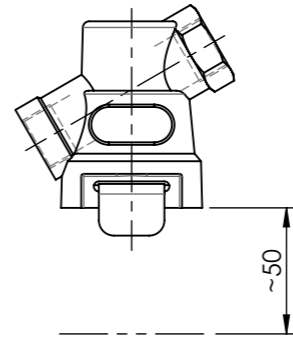
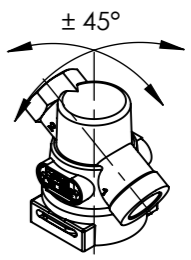
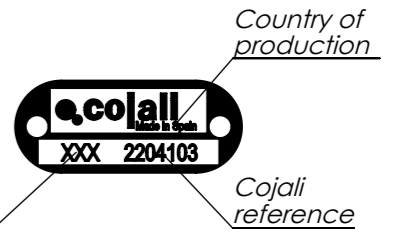
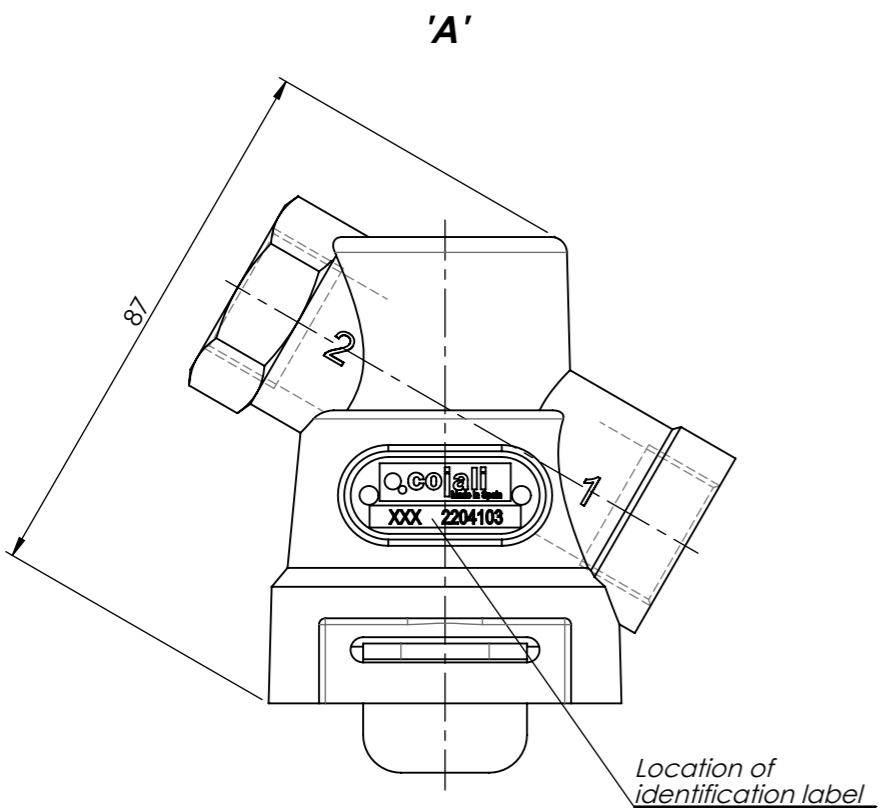
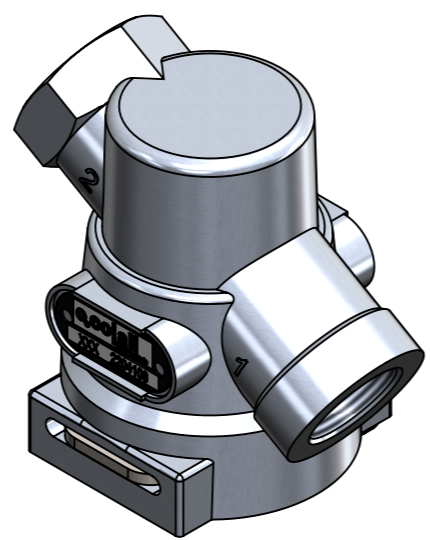
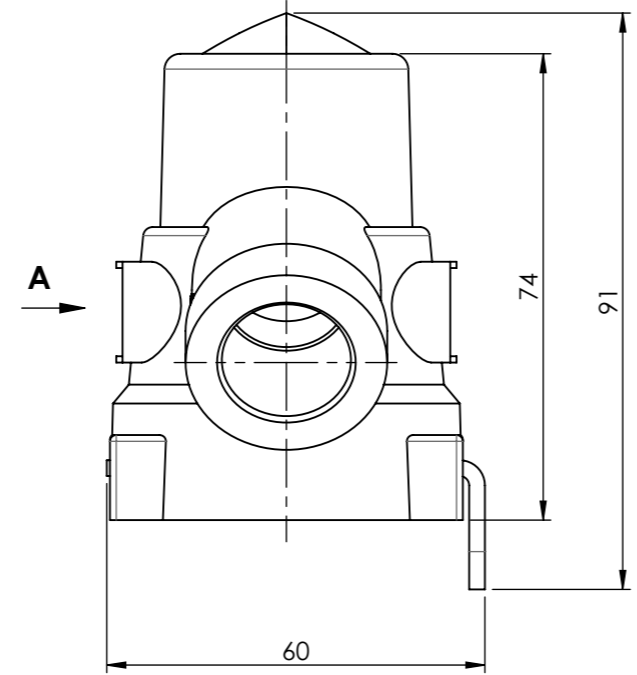
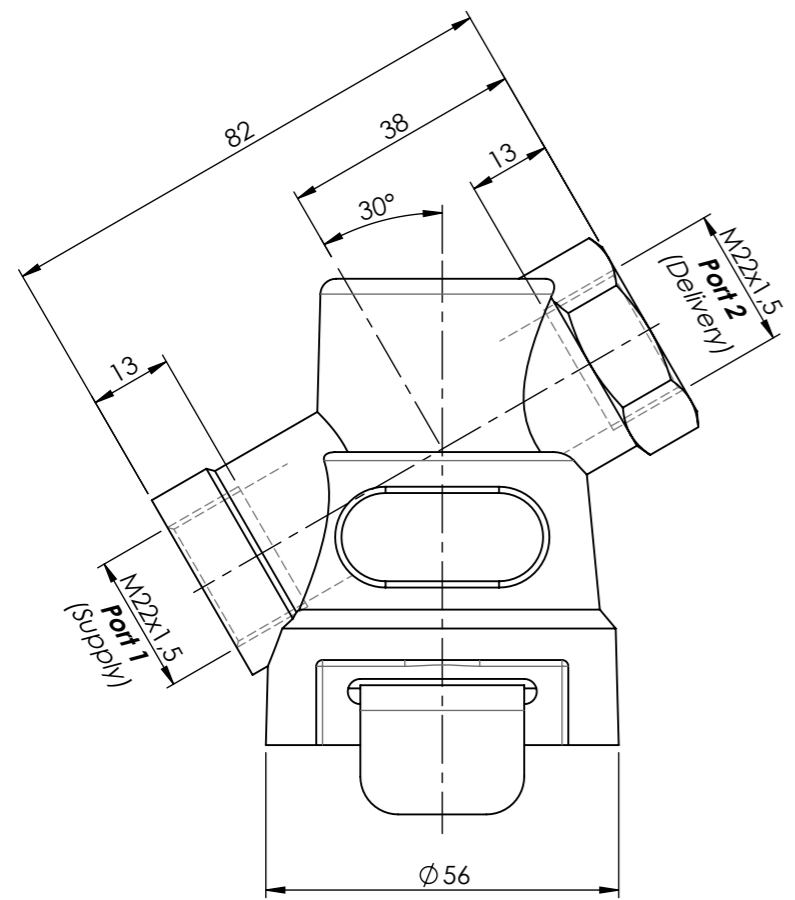


Technical data / Datos técnicos:

Part number adaptable to / Referencia adaptable a	4325000200
Operating pressure / Presión de trabajo	max. 20 bar
Direction of flow / Dirección del flujo	Optional / Opcional
Permissible medium / Medio de funcionamiento	Air / Aire
Operating temperature range / Rango de temperatura	-40 °C to / a +80 °C
Weight / Peso	260 gr

<p>Space required to remove the filter cartridge / Espacio requerido para retirar el cartucho del filtro:</p> 	<p>Installation position / Posición de montaje:</p> 
<p>Identification label / Etiqueta de identificación:</p> 	



Modification	4			Drawn		
	3			22/09/14 A.U.		
	2			Checked		
	1	J.S.	10/04/24	Modify position of support plate	22/09/14 A.L.	
	nº	Modified	Date	Reason		
Comments				ISO 2768 v-K	Assembly	-
				Material	Part name	Pipe filter
					ID. Reference	2204103
					Scale: 1/1	
					Review: 1	
						Sheet 1/1

