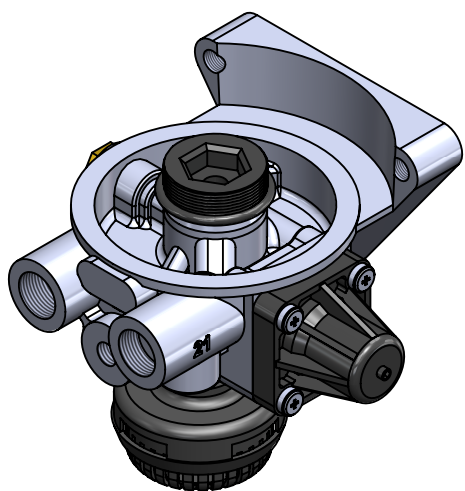
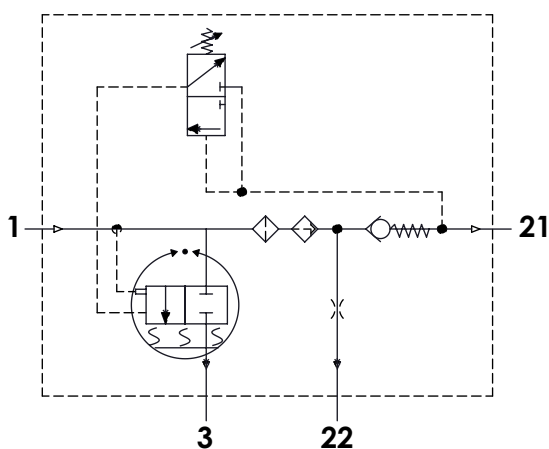


## Technical Sheet /Datos Técnicos:

Part number adaptable to / Referencia adaptable a:	432 410 144 0
Working pressure / Presión de trabajo:	Max = 13 bar
Unloader / Regulador de presión:	Integrated / Integrado
Cut-out pressure / Presión de corte:	9.3±0.3 bar
Heating / Calentador:	100W / 24 V
Permissible Medium / Medio de funcionamiento:	Air / Aire
Operating temperature range / Rango de temperatura:	- 40°C a / to +80°C
Cut-in temperature / Temperatura de cierre:	+7° ± 6°C
Cut-off temperature / Ajuste de la temperatura:	+29.5° ± 3°C
Weight / Peso:	1540 gr

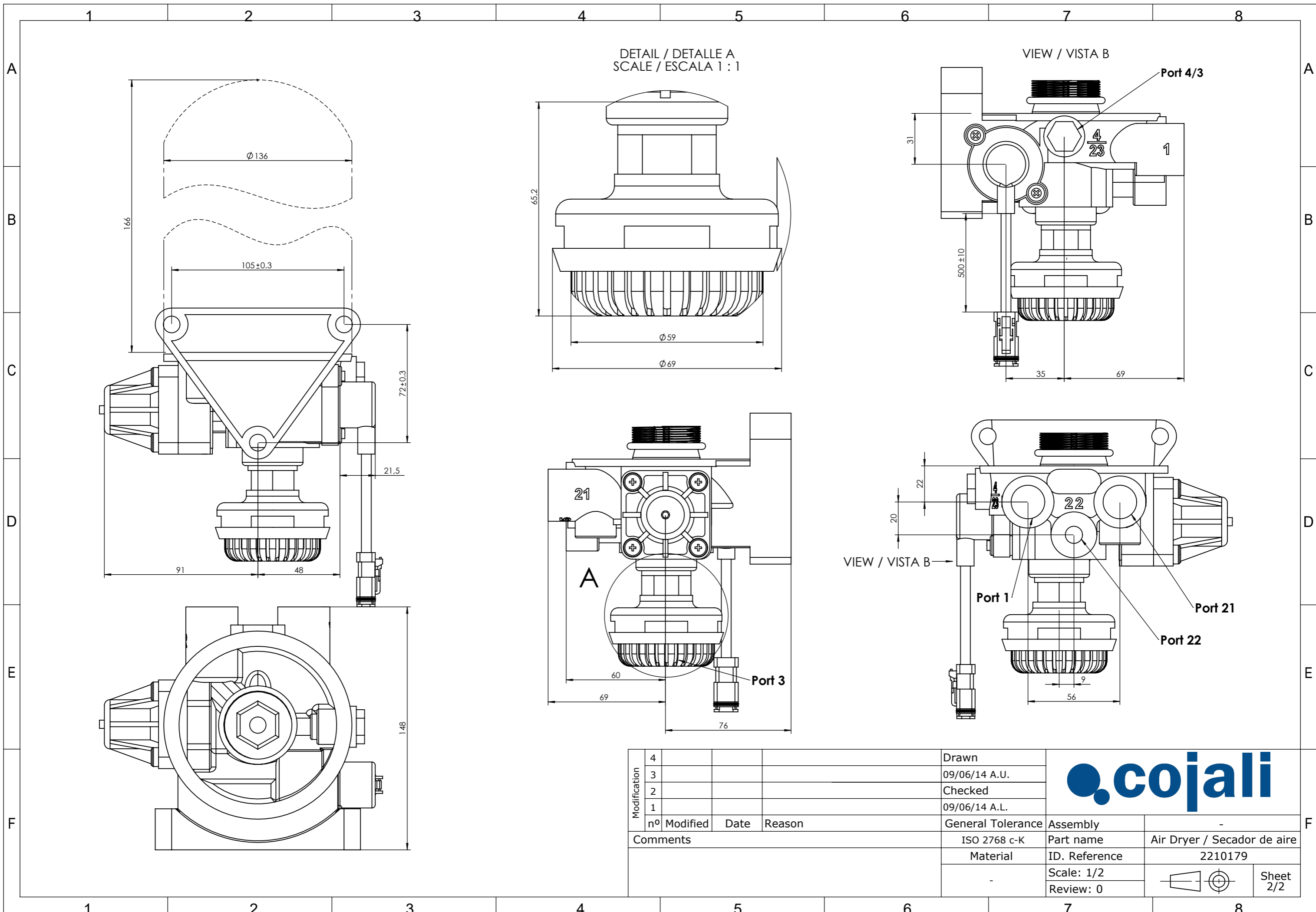


Port / Conexión	Function / Función	Thread / Rosca
1	From the compressor / Proveniente del compresor	M22x1,5
21	To the reservoirs / A los calderines	M22x1,5
22	To the regenerated air reservoir / Al calderín de regeneración	M12x1,5
3	Exhaust for compressed air / Escape de aire comprimido	Silencer/Silencioso
6	Heating / Calentador	DT 06-2S

**Purpose / Finalidad:** Drying of the compressed air supplied by the compressor. /  
Secado del aire comprimido procedente del compresor.

**Installation / Instalación:** Exhaust (3) must look down. /  
El escape de aire (3) debe estar orientado hacia abajo.

Modification	4				Drawn	
	3				09/06/14 A.U.	
	2				Checked	
	1				09/06/14 A.L.	
	nº	Modified	Date	Reason	General Tolerance	
Comments					-	Air Dryer / Secador de aire
					Material	ID. Reference
					-	2210179
					Scale: -	
					Review: 0	



Modification	n <sup>o</sup> Modified	Date	Reason
4			
3			
2			
1			

Drawn	
09/06/14 A.U.	
Checked	
09/06/14 A.L.	

General Tolerance	Assembly	-
ISO 2768 c-K	Part name	Air Dryer / Secador de aire
Material	ID. Reference	2210179
-	Scale: 1/2	
	Review: 0	

