

1

2

3

4

A

Technical sheet / Datos técnicos:

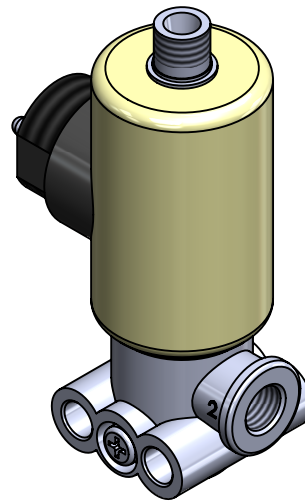
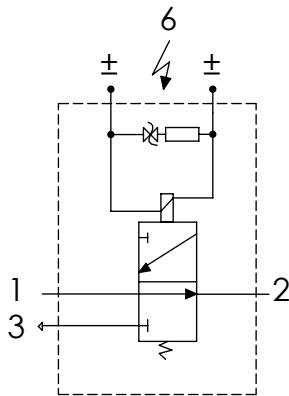
Part number adaptable to / Referencia adaptable a	4721717000
Working pressure / Presión de trabajo	max. 11 bar
Type of current / Tipo de corriente:	Direct current / Corriente continua
Voltage / Voltaje:	24 V
Nominal current / Corriente nominal:	0.41 A
Permissible medium / Medio de funcionamiento	Air / Aire
Operating temperature range / Rango de temperatura	-40°C to / a +80°C
Weight / Peso	750 gr

B

B

C

C



D

D

Port / Conexión	Function / Función	Thread / Rosca
1	Supply / Alimentación	M12x1.5
2	Delivery / Salida	M12x1.5
3	Exhaust / Escape	M12x1.5
6	Conector / Conector	M27x1

E

E

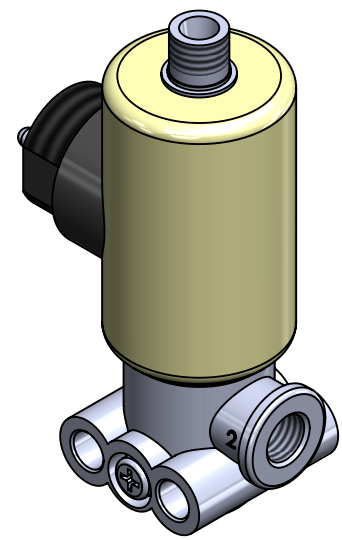
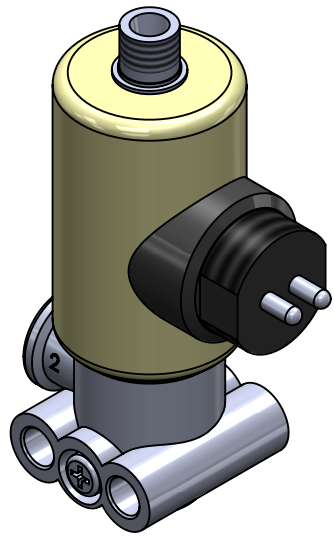
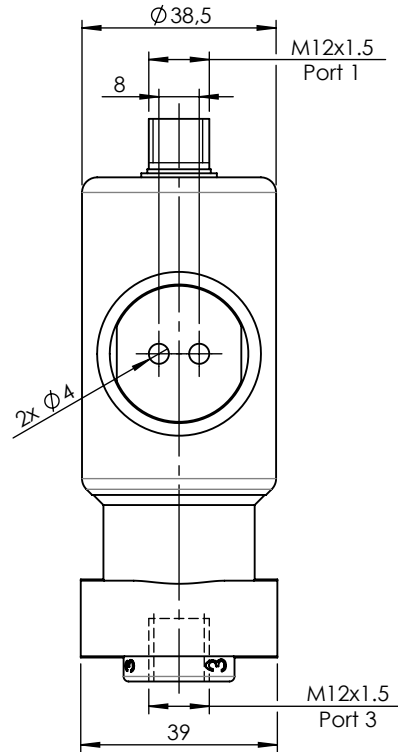
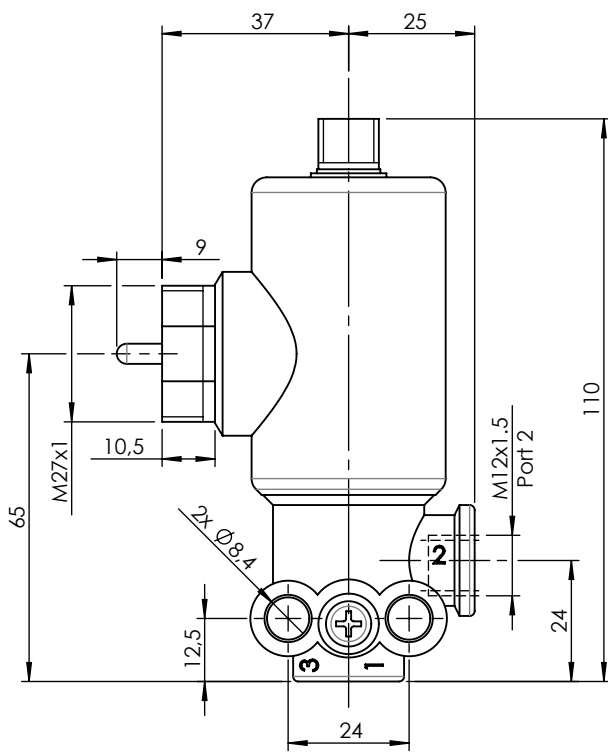
Purpose / Propósito: Distribute the air flow according to activation of the solenoid / Distribuir el paso de aire según la activación del solenoide.


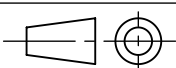
Installation requirements / Requisitos para la instalación: The valve must be installed using 2 screws M8. / La válvula debe ser instalada usando dos tornillos M8.

F

F

Modification	4				Drawn		
	3				26/10/20 S.F.		
	2				Checked		
	1				26/10/20 O.V.		
	nº	Modified	Date	Reason	General Tolerance		Assembly
Comments					-	Part name	Solenoid
					Material	ID. Reference	2218221
					-	Scale: -	
					-	Review: 0	



F	Modification	4				Drawn			
		3				26/10/20 S.F.			
		2				Checked			
		1				26/10/20 O.V.			
F	Comments	nº	Modified	Date	Reason	General Tolerance	Assembly	-	
							ISO 2768 c-K	Part name	Solenoid
							Material	ID. Reference	2218221
							-	Scale: 2/3	
						Review: 0			