

1

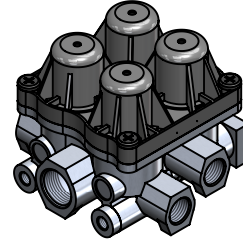
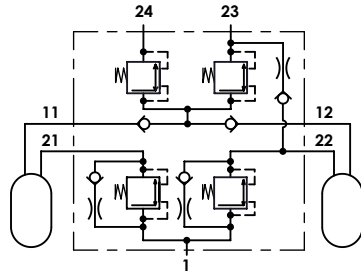
2

3

4

Technical sheet / Datos técnicos:

Part number adaptable to / Referencia adaptable a	9347147400
Operating pressure / Presión de trabajo	max. 13 bar
Permissible medium / Medio de funcionamiento	Air / Aire
Operating temperature range / Rango de temperatura	-45°C to / a +90°C
Weight / Peso	750 gr



Port / Conexión	Function / Función				Thread / Rosca
1	Supply / Alimentación				M22x1,5
11	Air inlet / Entrada de aire				M16x1,5
12	Air inlet / Entrada de aire				M16x1,5
21	Delivery to service brake circuit 1 / Salida al circuito del freno de servicio 1				M16x1,5
22	Delivery to service brake circuit 2 / Salida al circuito del freno de servicio 2				M16x1,5
23	Delivery to parking brake circuit and trailer / Salida al circuito del trailer y del freno de parking				M16x1,5
24	Delivery to auxiliary circuit / Salida al circuito de auxiliares				M16x1,5
Circuit / Circuito	1	2	3	4	
Port / Conexión	21	22	23	24	
Opening pressure / Presión de apertura (bar)	6,3 ⁰ _{-0,3}		5,8 ⁰ _{-0,3}		
Closing pressure static / Presión de cierre estática (bar)	0	≥ 4,0	≥ 5,5		
	≥ 4,0	0	*	≥ 4,0	
	≥ 4,0		0	≥ 4,0	
	≥ 4,0		≥ 4,0	0	
*When P22 drops to zero retained P23 = 1 bar max / Cuando P22 cae a 0 se mantiene P23 = 1 bar max					

Purpose / Propósito:

To distribute clean and dry air from the air dryer to different pneumatic circuits. Ensure pressure in brake circuits in case of leaks or breakage in any circuit./ Distribuir el aire limpio y seco proveniente del secador a los diferentes circuitos neumáticos. Asegurar la presión en los circuitos de freno en caso de fuga o rotura en cualquier circuito.

E Installation requirements / Requisitos para la instalación:

The protection valve may be installed into the piping in any position. Mounting is accomplished by using two screws M8. / La válvula de protección puede instalarse en las tuberías en cualquier posición. El montaje se realiza mediante dos tornillos M8.

Modification	4				Drawn		
	3				01/07/13 A.L.		
	2				Checked		
	1	J.S.	02/06/21	Change of sheet format	01/07/13 A.M.		
	nº	Modified	Date	Reason	General Tolerance		Assembly
Comments					Part name	Protection circuit valve	
					Material	ID. Reference	2222437
					Scale: -		Sheet 1/2
					Review: 1		

1

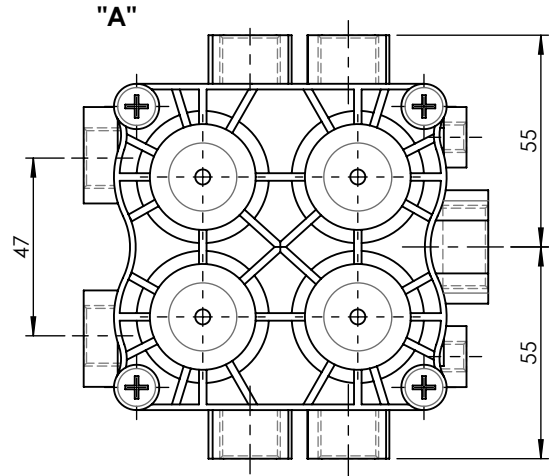
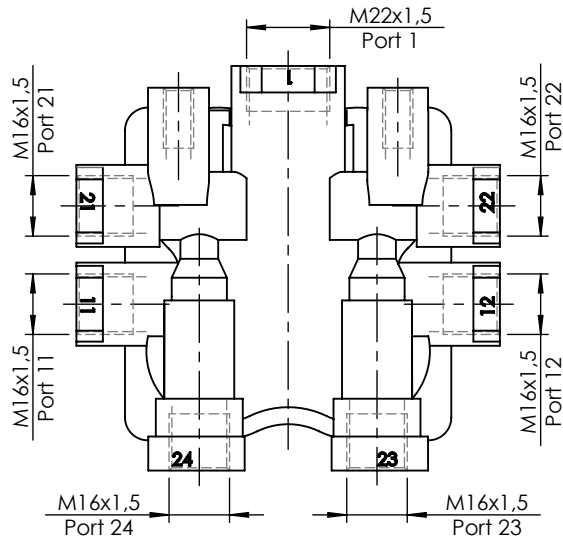
2

3

4

A

A

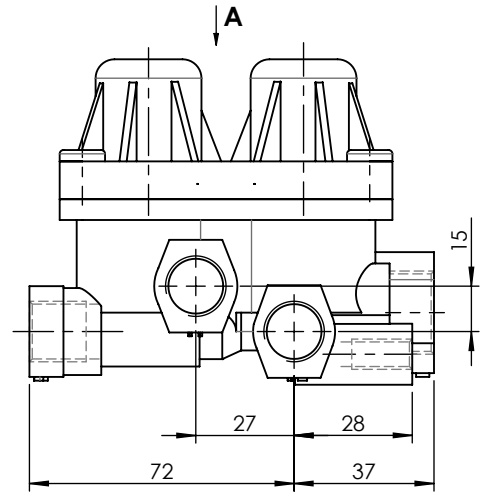
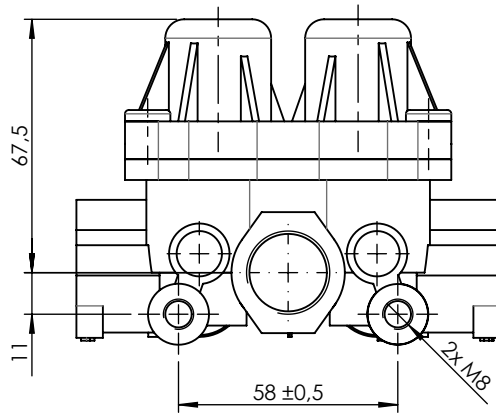


B

B

C

C

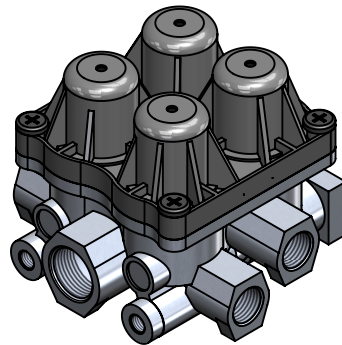


D

D

E

E



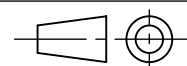
F

F

Modification	4				Drawn
	3				01/07/13 A.L.
	2				Checked
	1	J.S.	02/06/21	Change of sheet format	01/07/13 A.M.
Comments	n°	Modified	Date	Reason	General Tolerance
					ISO 2768 c-K
					-
					Part name
					ID. Reference
					Scale: 1/2
					Review: 1

Protection circuit valve

2222437

Sheet
2/2