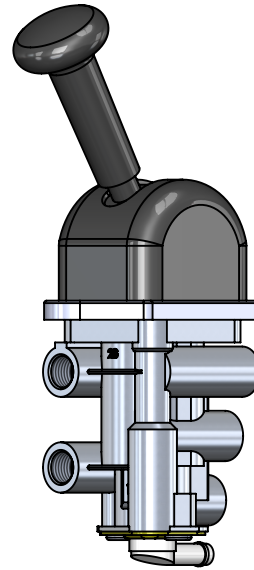
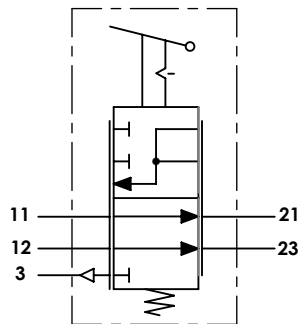


**A Technical sheet / Datos técnicos:**

Part number adaptable to / Referencia adaptable a	9617222620
Operating pressure / Presión de trabajo	max. 10 bar
Actuation angle / Ángulo de accionamiento	73°
Permissible medium / Medio de funcionamiento	Air / Aire
Operating temperature range / Rango de temperatura	-40°C to / a +80°C
Weight / Peso	800 gr

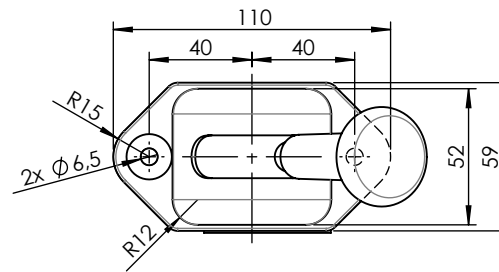
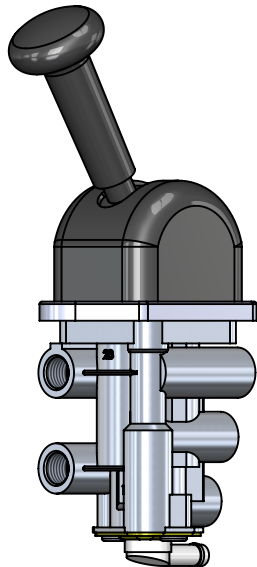
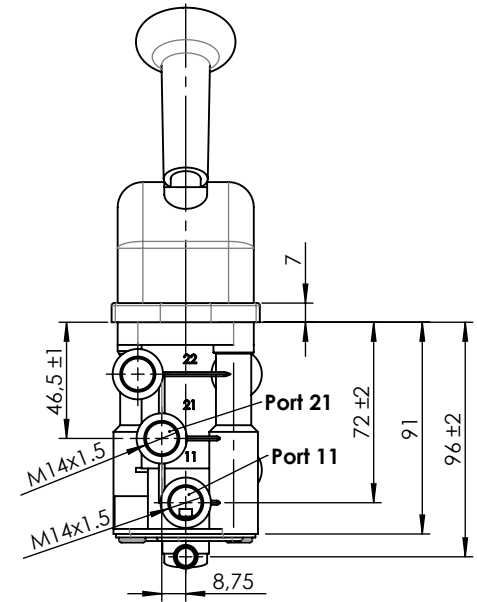
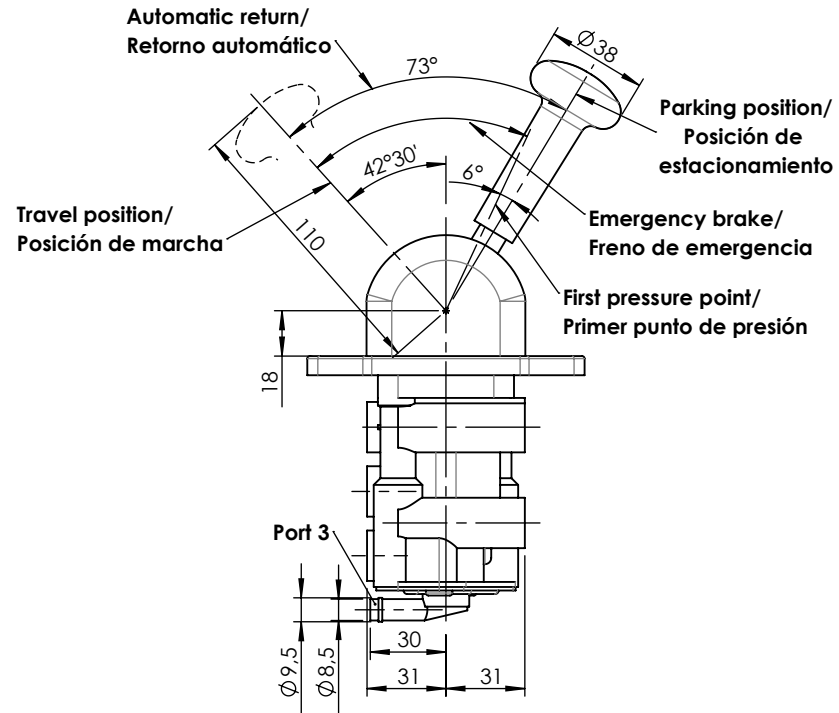
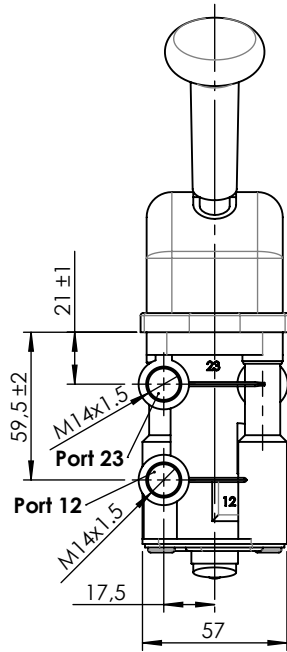



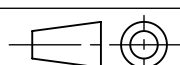
Port / Conexión	Function / Función	Thread / Rosca
<b>11</b>	Supply / Alimentación	M14x1.5
<b>12</b>	Supply / Alimentación	M14x1.5
<b>21</b>	Delivery / Salida	M14x1.5
<b>23</b>	Delivery / Salida	M14x1.5
<b>3</b>	Exhaust / Escape	-

**Purpose / Propósito:** Parking braking actuation due to pressure release of spring brakes actuators. / Accionamiento del freno de estacionamiento gracias al alivio de la presión en las cámaras de muelle de los actuadores de freno.

**Installation requirements / Requisitos para la instalación:** The valve is fastened using two screws M6. / La válvula es fijada usando dos tornillos M6.

Modification	4				Drawn		
	3				28/08/13 L.A.		
	2				Checked		
	1				28/08/13 A.L.		
	nº	Modified	Date	Reason	General Tolerance		Assembly
Comments					-	Part name	Hand brake valve
					Material	ID. Reference	2224423
					-	Scale: -	
					-	Review: 0	



Modification	4				Drawn		
	3				28/08/13 L.A.		
	2				Checked		
	1				28/08/13 A.L.		
	nº	Modified	Date	Reason	General Tolerance	Assembly	
Comments					ISO 2768 c-K	Part name	Hand brake valve
					Material	ID. Reference	2224423
						Scale: 1/3	
						Review: 0	