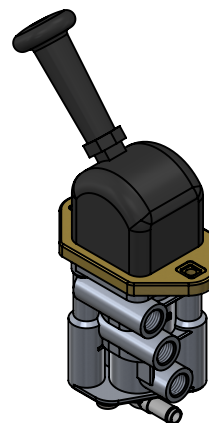
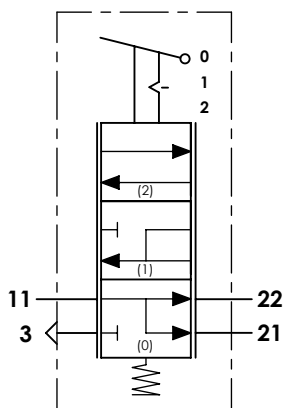


Technical sheet / Datos técnicos:

Part number adaptable to / Referencia adaptable a	9617223020
Operating pressure / Presión de trabajo	max. 10 bar
Actuation angle / Ángulo de accionamiento	85°
Permissible medium / Medio de funcionamiento	Air / Aire
Operating temperature range / Rango de temperatura	-40°C to / a +80°C
Weight / Peso	1150 gr



Port / Conexión	Function / Función	Thread / Rosca
11	Supply / Alimentación	M14x1,5
21	Delivery / Salida	M14x1,5
22	Delivery / Salida	M14x1,5
3	Exhaust / Escape	Tube / Tubo 90°

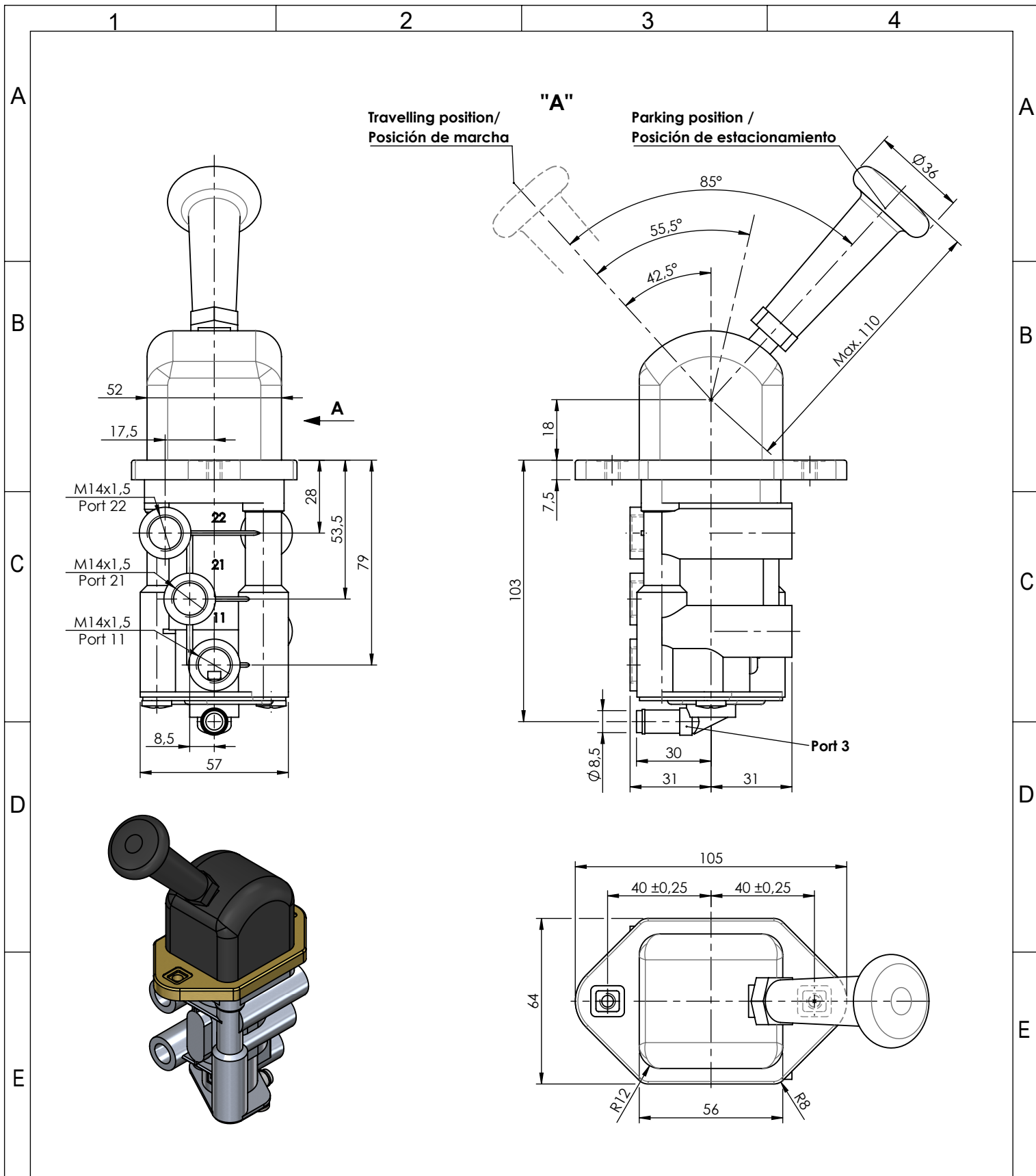
Purpose / Propósito:

Parking braking actuation due to pressure release of spring brakes actuators. / Accionamiento del freno de estacionamiento gracias al alivio de la presión en las cámaras de muelle de los actuadores de freno.

Installation requirements / Requisitos para la instalación:

The valve is fastened using two screws M6. / La válvula es fijada usando dos tornillos M6.

Modification	4				Drawn		
	3				26/01/15 A.U.		
	2				Checked		
	1				26/01/15 A.L.		
	nº	Modified	Date	Reason	General Tolerance	Assembly	
Comments					ISO 2768 c-K	Part name	Hand brake valve
					Material	ID. Reference	2224434
					-	Scale: -	
					-	Review: 0	



F	Modification	4				Drawn		
		3				26/01/15 A.U.		
		2				Checked		
		1				26/01/15 A.L.		
		nº	Modified	Date	Reason	General Tolerance		Assembly
Comments					ISO 2768 c-K	Part name	Hand brake valve	
					Material	ID. Reference	2224434	
					-	Scale: 1/2		Sheet 2/2
					-	Review: 0		