

1

2

3

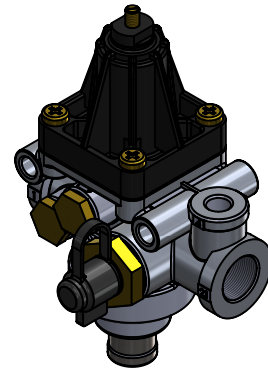
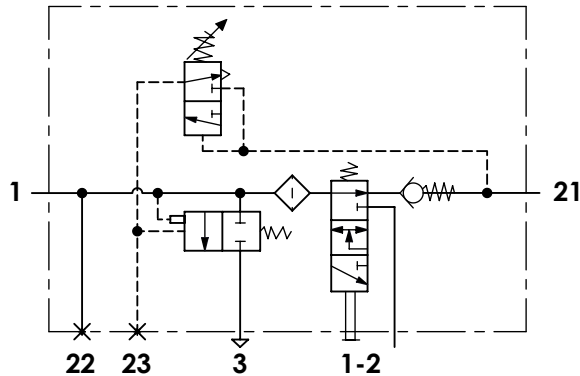
4

A

Technical sheet / Datos técnicos:

Part number adaptable to / Referencia adaptable a	9753001320
Operating pressure / Presión de trabajo	max. 15 bar
Cut-out pressure / Presión de corte	5,3 ± 0,2 bar
Permissible medium / Medio de funcionamiento	Air / Aire
Operating temperature range / Rango de temperatura	-40°C to / a +150°C
Weight / Peso	650 gr

B



C

Port / Conexión	Function / Función	Thread / Rosca
1	Supply from air compressor / Alimentación desde el compresor	M22x1,5
1-2	Tire inflation device / Dispositivo de inflado de neumáticos	M16x1,5
21	Delivery to air dryer / Salida al secador	M22x1,5
22	Auxiliary supply / Alimentación auxiliar	Closed / Taponada
23	Control to air dryer / Pilotaje al secador	Closed / Taponada
3	Exhaust / Escape	-

D

Purpose / Propósito:

Regulation of air pressure in the air reservoirs. When air reservoirs reach enough pressure, send a signal to the air dryer to start with the regeneration phase and the filter cleaning./

Regulación de la presión de aire en los depósitos de aire comprimido. Cuando los depósitos de aire comprimido tienen una presión suficiente, manda una señal a la válvula secadora para empezar con la etapa de regeneración y limpieza del filtro.

E

Installation requirements / Requisitos para la instalación:

The unloader valve should be installed so that the exhaust port points downwards. Mounting is accomplished with two M8 screws. / El regulador debe instalarse de forma que el escape quede orientado hacia abajo. El montaje se realiza con dos tornillos M8.

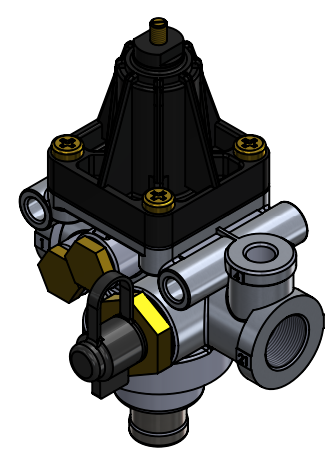
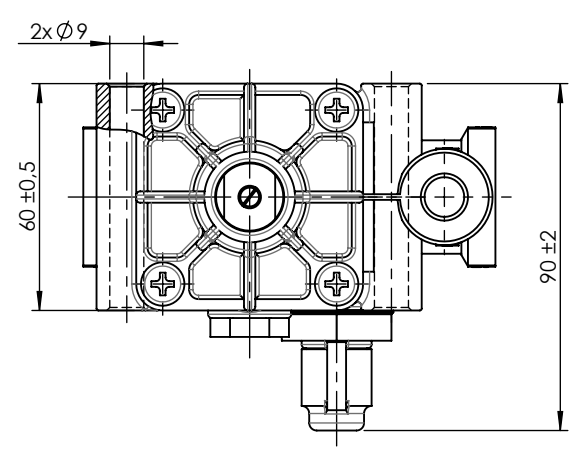
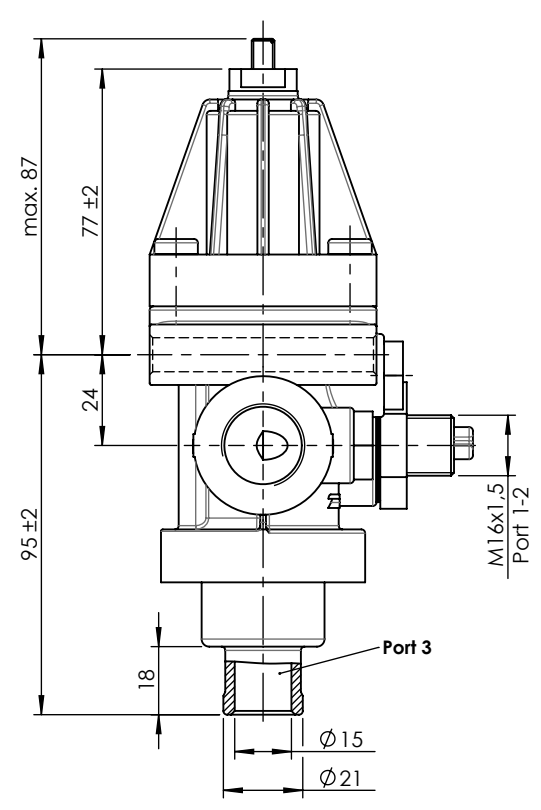
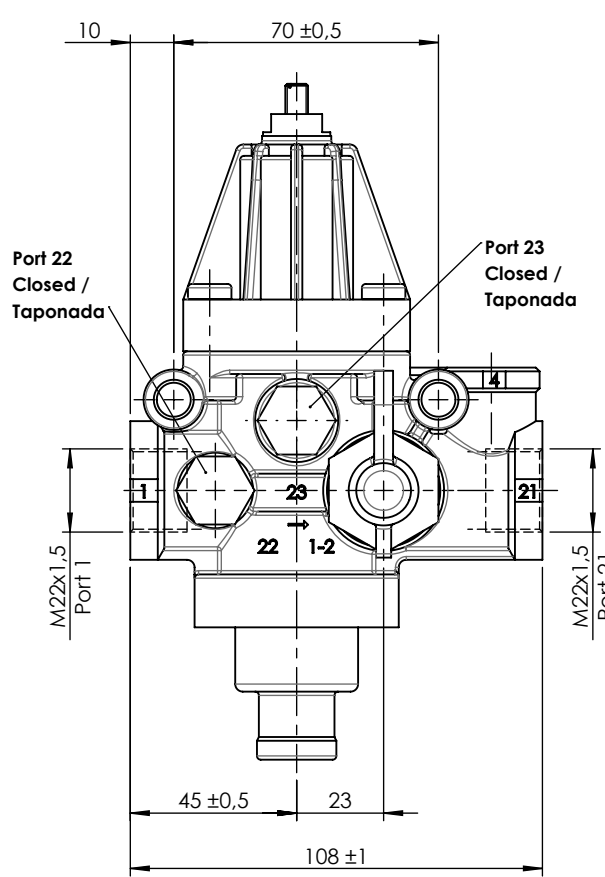
F

Modification	4				Drawn		
	3				05/08/14 A.U.		
	2				Checked		
	1				05/08/14 A.L.		
	nº	Modified	Date	Reason	General Tolerance		Assembly
Comments					-	Part name	Unloader valve
					Material	ID. Reference	2228120
					-	Scale: -	
					-	Review: 0	

1 2 3 4

A
B
C
D
E

A
B
C
D
E



F	Modification	4				Drawn
		3				05/08/14 A.U.
		2				Checked
		1				05/08/14 A.L.
		nº	Modified	Date	Reason	General Tolerance
Comments					ISO 2768 c-K	Part name
					Material	ID. Reference
					-	Scale: 1/2
						Review: 0

cojali

-

Unloader valve

2228120

Sheet 2/2