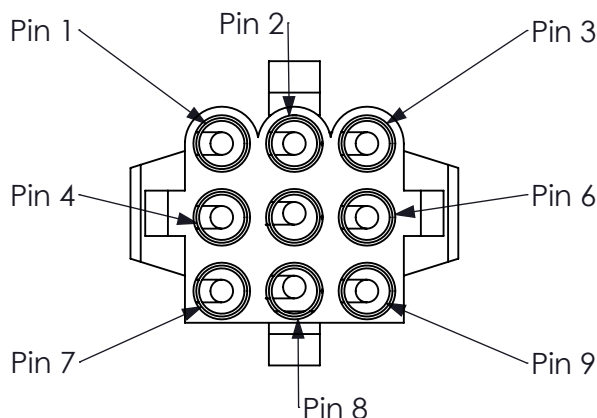
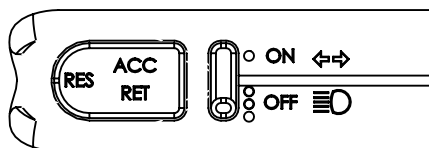
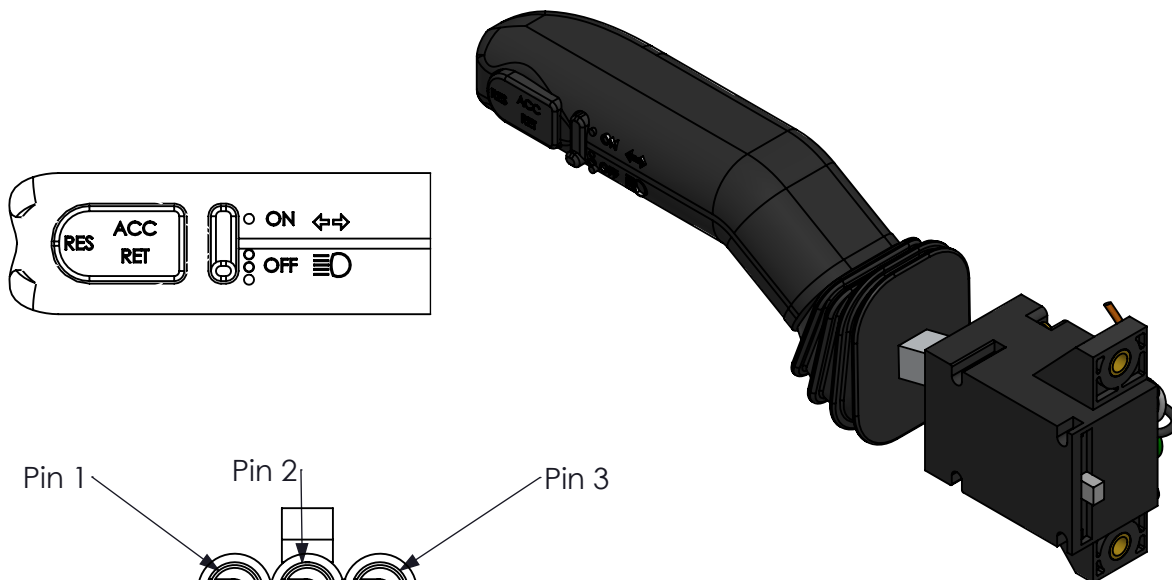


**Technical Sheet / Datos técnicos:**

Part adaptable to / Referencia adaptable a:	1402449
Operating temperature range / Rango de temperatura:	- 40°C a / to +80°C
Supply Voltage / Voltaje:	24 V DC ± 5%
Weight / Peso:	100 gr



**Purpose / Propósito:** Activate the turn signals of the vehicle and long-range lights. Also allows to configure the Cruise Control / Permite activar los intermitentes del vehículo y las luces de largo alcance. Además, permite configurar el control de crucero

**Installation Requirements / Requisitos para la instalación:** fix the switch in the steering column housing, using the 2 holes located in the body of the switch / Atornillar el interruptor en el alojamiento de la columna de dirección, utilizando los 2 anclajes situados en el cuerpo del mismo.

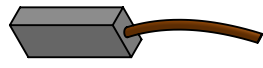
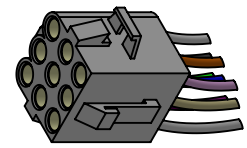
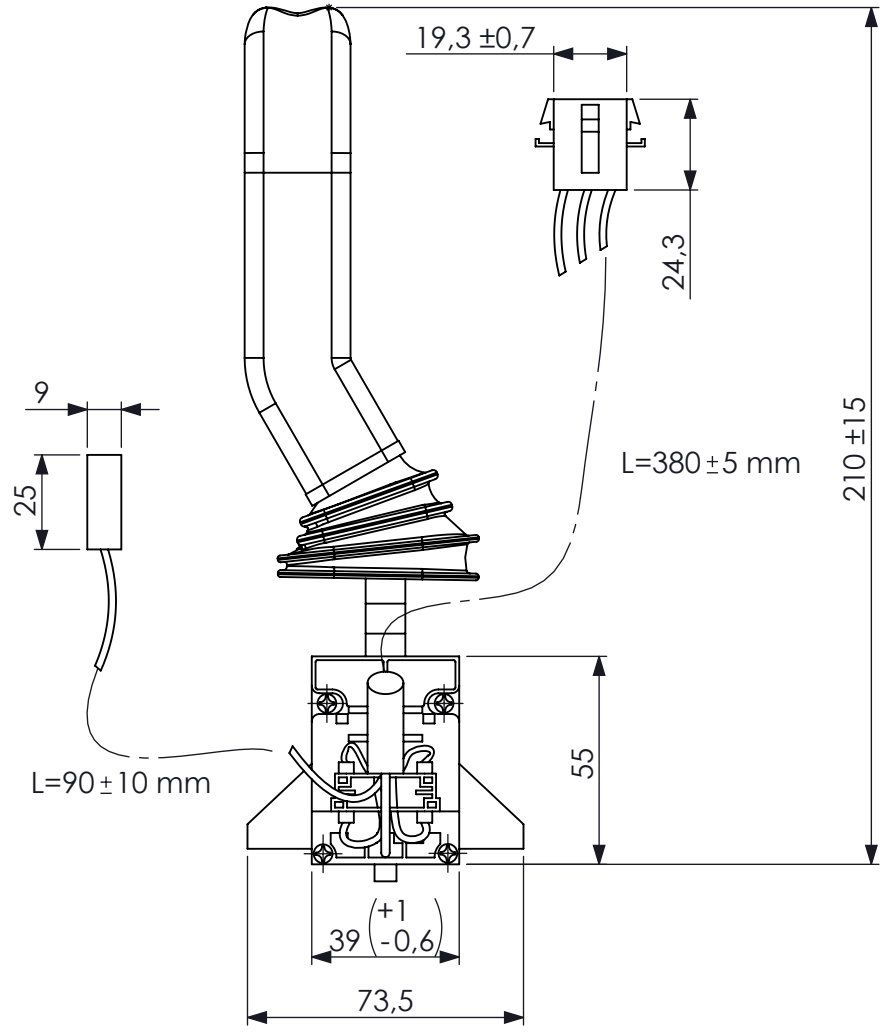
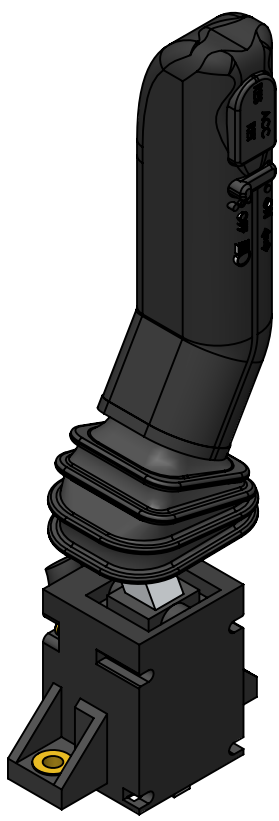
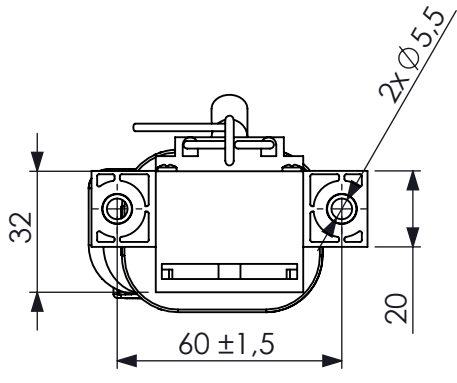
Modification	4				Drawn		
	3				17/03/15 A.U.		
	2				Checked		
	1				17/03/15 A.L.		
F	nº	Modified	Date	Reason	General Tolerance	Assembly	-
	Comments				ISO 2768 c-K	Part name	Combination Switch/Interruptor de columna
					Material	ID. Reference	2260174
					-	Scale: 1/2	
					Review: 0		



1 2 3 4

A  
B  
C  
D  
E

A  
B  
C  
D  
E



F	Modification	4				Drawn
		3				17/03/15 A.U.
		2				Checked
		1				17/03/15 A.L.
		nº	Modified	Date	Reason	General Tolerance
Comments					ISO 2768 c-K	Part name
					Material	ID. Reference
					-	Scale: 1/2
					-	Review: 0



-	
Combination Switch/Interrupor de columna	
2260174	
Sheet	1/1