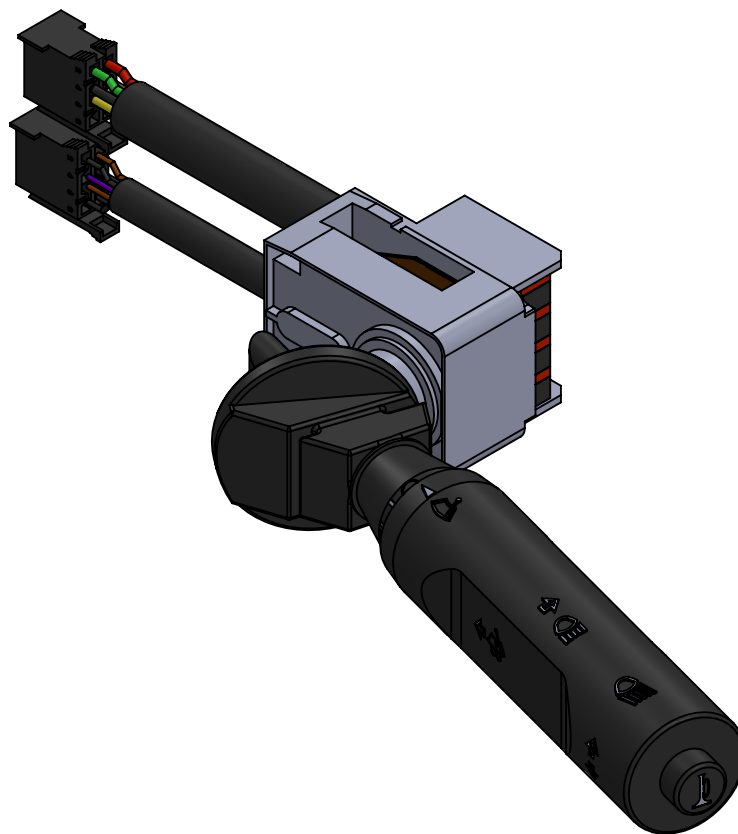


Technical data/ Datos técnicos:

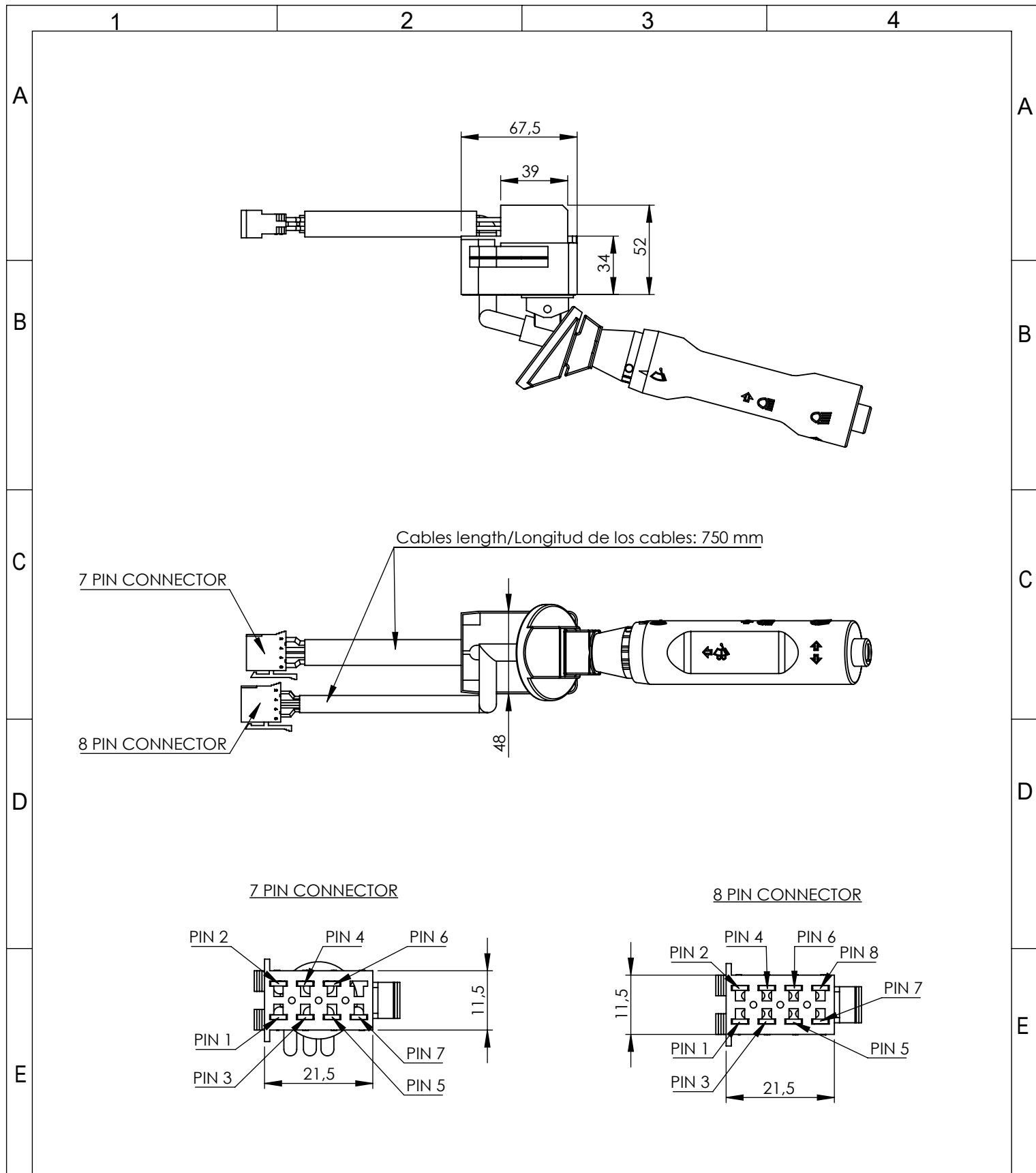
According to / En referencia a:	6555400045
Operating temperature range/Rango de temperatura:	-40°C a/to 80°C
Supply voltage/Voltaje:	24V DC ±5%
Weight/Peso:	58,4 gr



Purpose / Propósito: Activate the turn signals of the vehicle, long-range and short-range lights, main beam flash, three different positions for the wiper, the wiper pump and the horn/ Permite activar los intermitentes del vehículo, las luces de largo y corto alcance, hacer ráfagas, tres posiciones diferentes del limpiaparabrisas, la bomba del limpiaparabrisas y la bocina.

Installation Requirements / Requisitos para la instalación: fix the switch in the steering column housing, using the 2 holes located in the body of the switch / Atornillar el interruptor en el alojamiento de la columna de dirección, utilizando los 2 anclajes situados en el cuerpo del mismo.

Modification	4				Drawn		
	3				21/09/20 S.F.		
	2				Checked		
	1				21/09/20 E.L.		
F	nº	Modified	Date	Reason	General Tolerance	Assembly	-
	Comments				ISO 2768 c-K	Part name	Combination Switch/Interruptor de columna
					Material	ID. Reference	2260181
					-	Scale:	
					Review: 0	Sheet 1/2	



F	Modification	4				Drawn		F
		3				21/09/20 S.F.		
		2				Checked		
		1				21/09/20 E.L.		
	nº	Modified	Date	Reason	General Tolerance	Assembly		
Comments					ISO 2768 c-K	Part name	Combination Switch/Interruptor de columna	
					Material	ID. Reference	2260181	
					-	Scale: 1/3		Sheet 2/2
						Review: 0		
PG/18/02 rev.1 1					2	3	4	