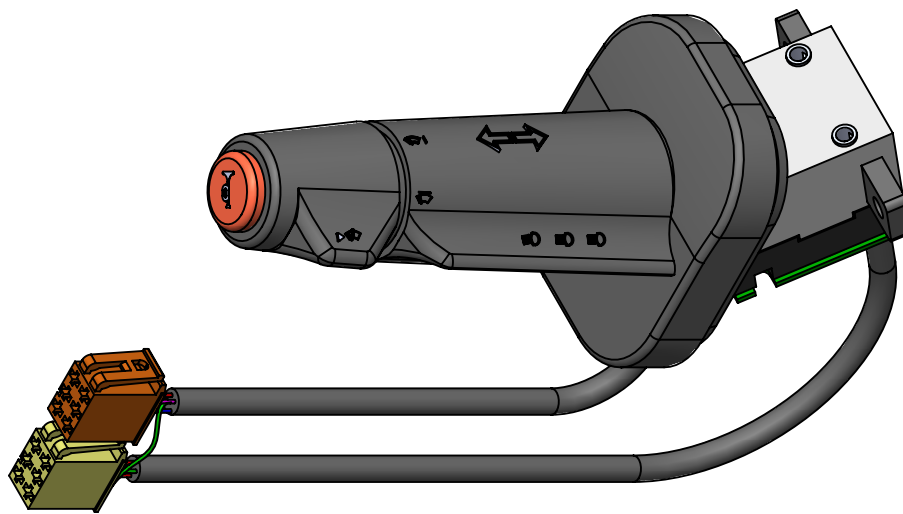


**Technical Data/ Datos Técnicos:**

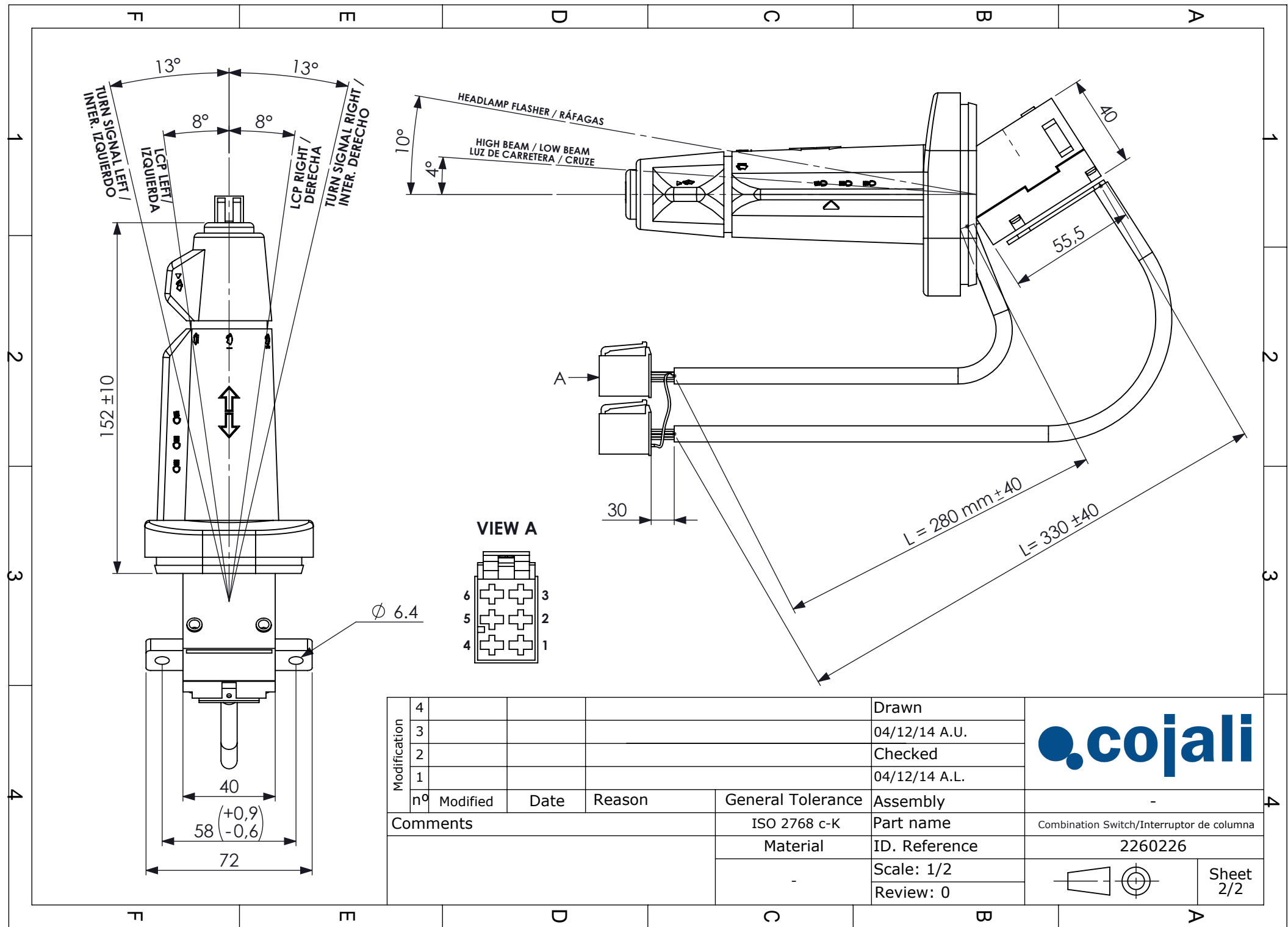
Part number adaptable to/ Referencia adaptable a:	81 25509 0085
Working temperature/ Temperatura de trabajo:	-40 °C to/ a 80 °C
Weight/ Peso:	480 gr



**Purpose / Propósito:** Activate the indicators of the vehicle, parking lights, dipped beam, tail lights and horn. Also can control windscreen wiper / washer and select the wipe interval / Permite activar los intermitentes del vehículo, las luces de posición y cruce y la bocina. Además permite controlar el la frecuencia de barrido de los limpiaparabrisas y la bomba de liquido del limpia.

**Installation Requirements / Requisitos para la instalación:** fix the switch in the steering column housing, using the 2 holes located in the body of the switch / Atornillar el interruptor en el alojamiento de la columna de dirección, utilizando los 2 anclajes situados en el cuerpo del mismo.

Modification	4				Drawn	
	3				04/12/14 A.U.	
	2				Checked	
	1				04/12/14 A.L.	
	nº	Modified	Date	Reason	General Tolerance	Assembly
Comments					-	
					Part name	Combination Switch/Interruptor de columna
					Material	ID. Reference
					-	2260226
					Scale: 1/2	
					Review: 0	



13° 13°  
 TURN SIGNAL LEFT /  
 INTER. IZQUIERDO  
 LCP LEFT /  
 IZQUIERDA  
 LCP RIGHT /  
 DERECHA  
 TURN SIGNAL RIGHT /  
 INTER. DERECHO

HEADLAMP FLASHER / RÁFAGAS  
 HIGH BEAM / LOW BEAM  
 LUZ DE CARRETERA / CRUZE

152 ± 10

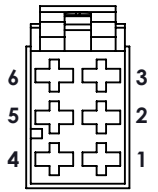
A

30

L = 280 mm ± 40

L = 330 ± 40

VIEW A



∅ 6.4

40

58 (+0,9)  
 (-0,6)

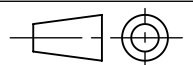
72

Modification	4				Drawn
	3				04/12/14 A.U.
	2				Checked
	1				04/12/14 A.L.
	nº	Modified	Date	Reason	General Tolerance
Comments					ISO 2768 c-K
					Material
					Assembly
					Part name
					ID. Reference
					Scale: 1/2
					Review: 0



Combination Switch/Interruptor de columna

2260226



Sheet  
2/2