

1

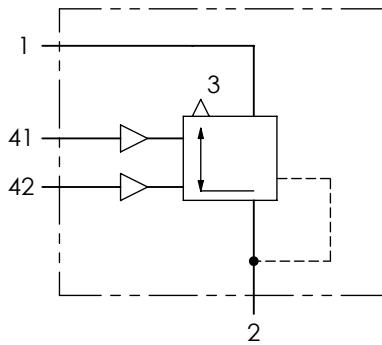
2

3

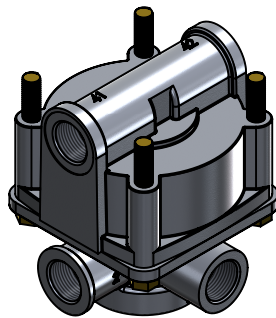
4

A Technical sheet / Datos técnicos:

Part number adaptable to / Referencia adaptable a	AC586A
Operating pressure / Presión de trabajo	max. 11 bar
Predominance / Predominancia	-
Permissible medium / Medio de funcionamiento	Air / Aire
Operating temperature range / Rango de temperatura	-40 °C to / a +80 °C
Weight / Peso	1200 gr



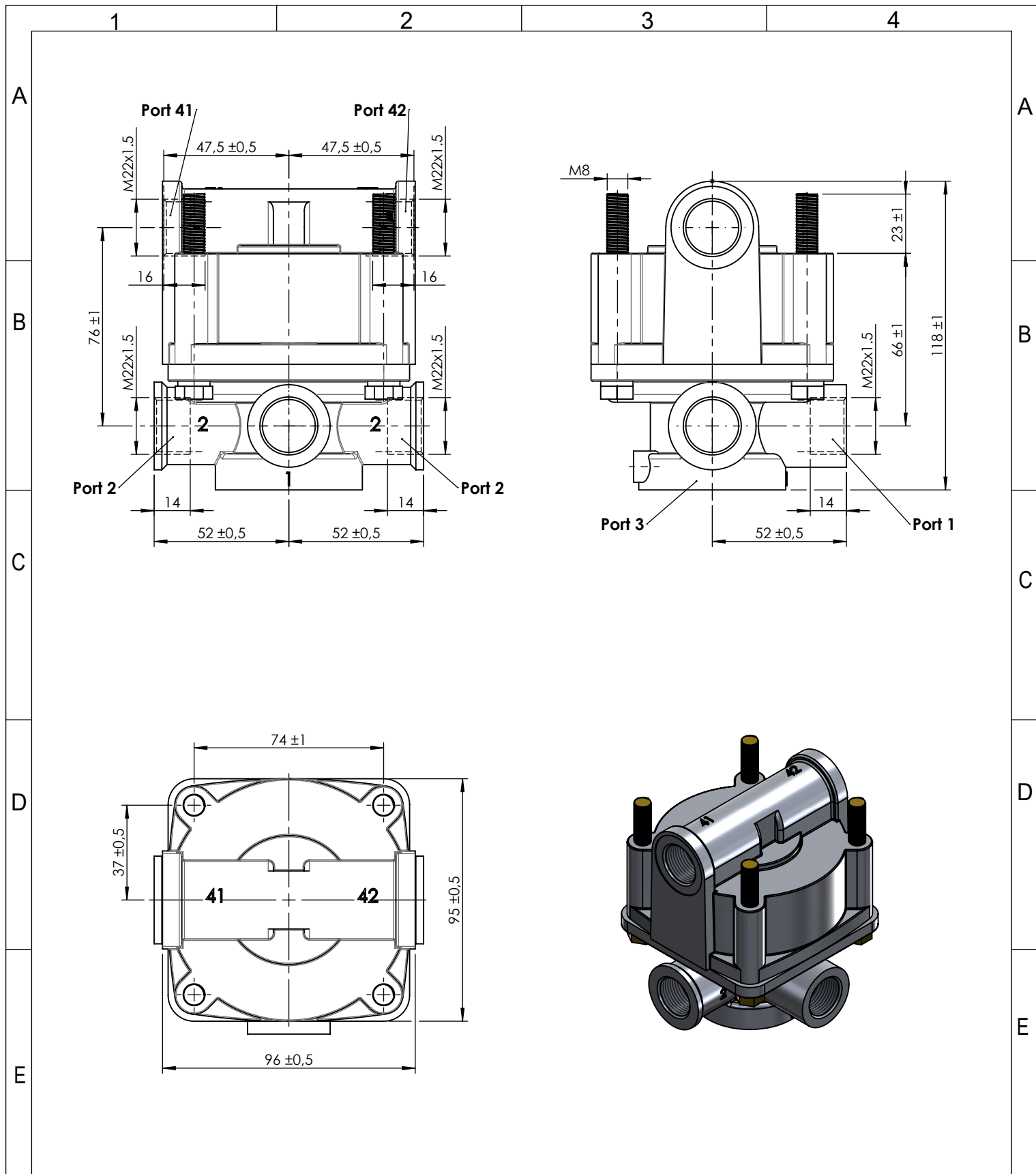
Port / Conexión	Function / Función	Thread / Rosca
1	Supply / Alimentación	M22x1.5
2	Delivery / Salida	2x M22x1.5
3	Exhaust / Escape	-
41	Control / Pilotaje	M22x1.5
42	Control / Pilotaje	M22x1.5



Purpose / Propósito: To avoid the compounding of actuating forces when both the service and spring brake actuators of the tristop brake cylinder are applied at the same time. This protects against overloading the mechanical parts of the brake systems. / Evitar la combinación de fuerzas de actuación cuando ambos actuadores (freno y servicio) del cilindro de freno tipo Tristop actúan a la vez. De esta forma se consigue proteger a las partes mecánicas de los sistemas de freno contra sobrecarga.

Installation requirements / Requisitos para la instalación: Mounting is accomplished using, at least, two of four M8 mounting bolts. The exhaust must point downward when it's installed. / El montaje se realiza mediante, al menos, dos de los cuatro pernos de montaje M8. El escape debe señalar hacia abajo una vez se haya instalado.

Modification	4				Drawn		
	3				07/10/20 J.S.		
	2				Checked		
	1				07/10/20 O.V.		
	nº	Modified	Date	Reason	General Tolerance		Assembly
Comments					-	Part name	Relay valve
					Material	ID. Reference	2326600
					-	Scale: -	
					-	Review: 0	



F	Modification				Drawn	
	4				07/10/20 J.S.	
	3				Checked	
	2				07/10/20 O.V.	
	1					
	n° Modified	Date	Reason	General Tolerance	Assembly	-
Comments				ISO 2768 c-K	Part name	Relay valve
				Material	ID. Reference	2326600
				-	Scale: 1/2	
				-	Review: 0	