

1

2

3

4

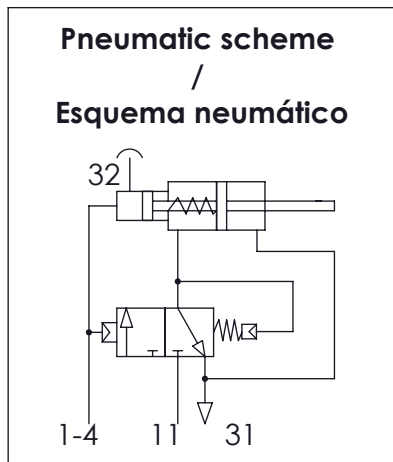
A

**Technical Data/ Datos Técnicos:**

Part number adaptable to/ Referencia adaptable a:	VG3288
Hydraulic fluid/ Fluido hidráulico:	Brake fluid SAE J 1703
Thermal range/ Rango de temperatura:	-40 °C to/ a 100 °C
Supply pressure/ Presión de alimentación:	max. 11,5 bar
Stroke/ Carrera:	80 mm
Weight/ Peso:	3,140 kg

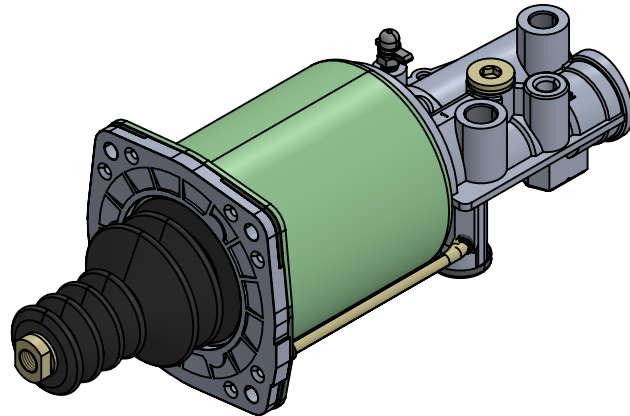
B

B



C

C



D

D

Port / Conexión	Function / Función	Thread / Rosca
11	Air Inlet / Entrada de aire	M16x1,5
1-4	Hydraulic Inlet / Entrada hidráulica	M14x1,5
3	Air Exhaust / Escape	-
32	Bleed Screw / Tornillo de Purga	-

E

E

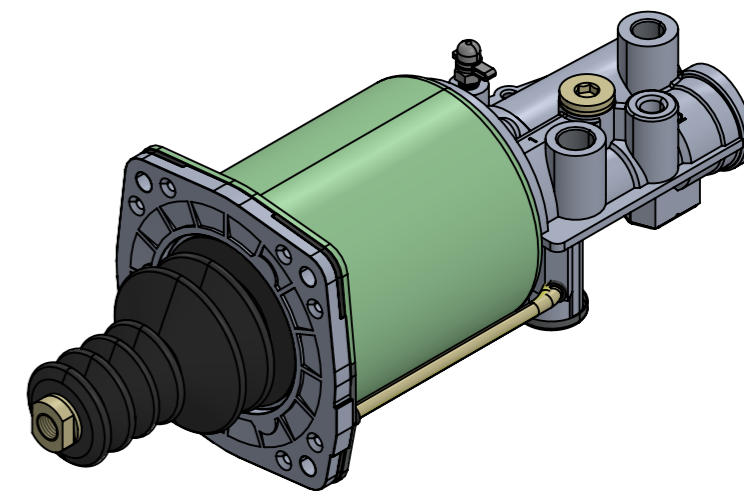
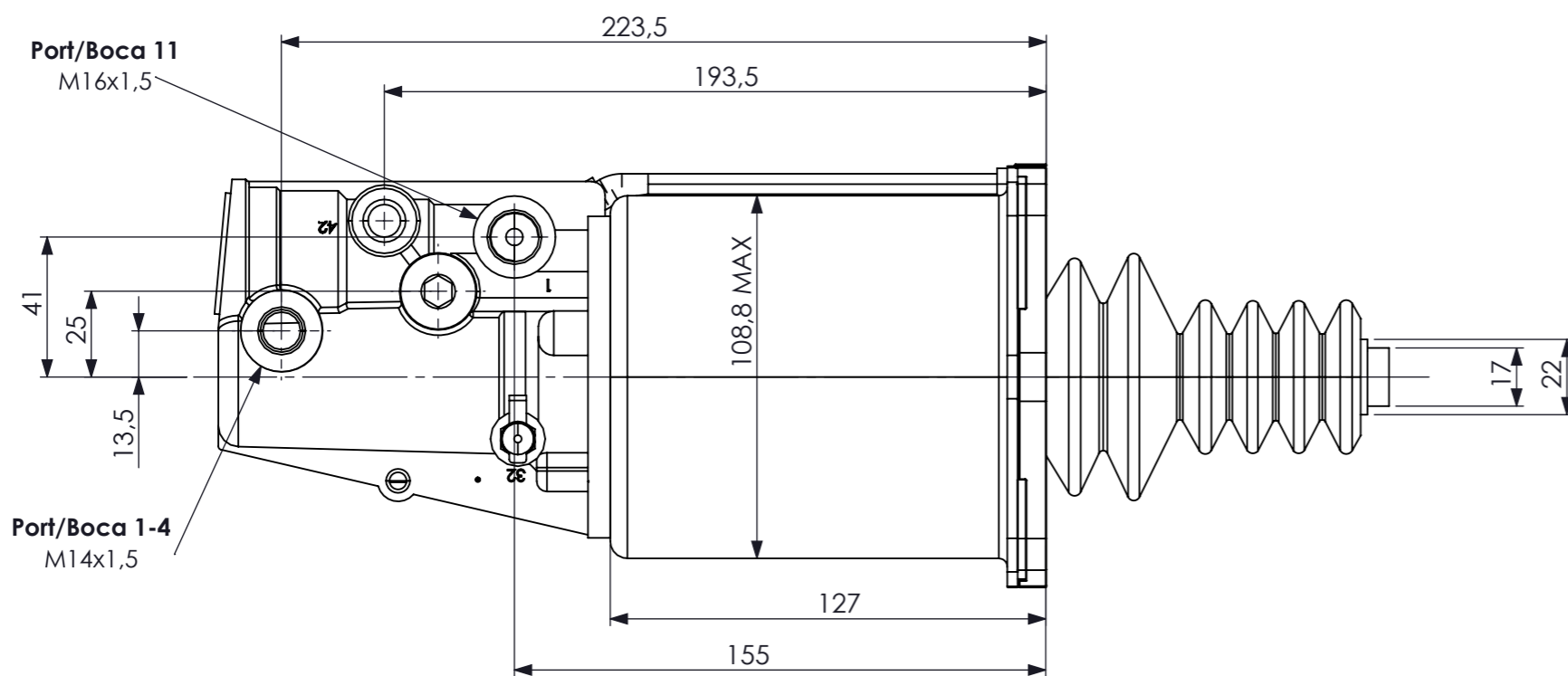
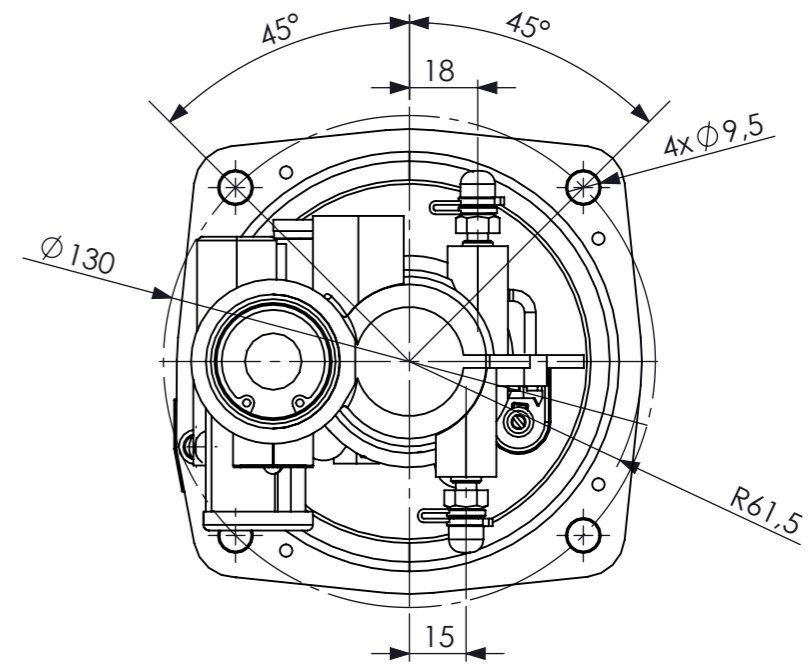
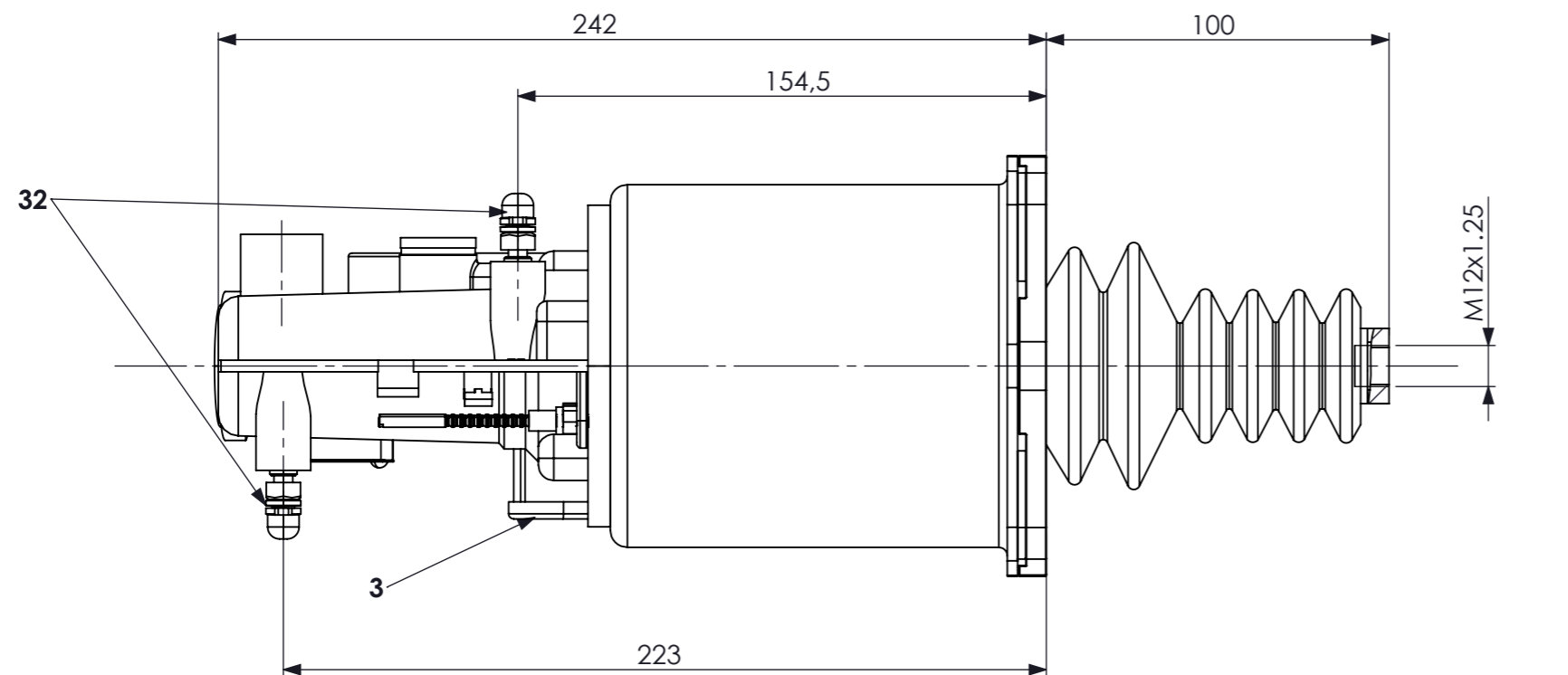
**Purpose/ Finalidad:**



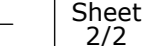
To reduce the clutch pedal effort and provide a smooth and precise clutch operation./  
Reducir la fuerza del pedal del embrague y conseguir un funcionamiento suave y preciso del mismo.

F

F

Modification	4				Drawn		
	3				16/01/15 S.L.		
	2				Checked		
	1				16/01/15 A.L.		
Comments	nº	Modified	Date	Reason	General Tolerance	Assembly	-
					-	Part name	Clutch Servo/ Servoembrague
					Material	ID. Reference	2350107
					-	Scale: -	
				-	Review: 0		



Modification	4			Drawn		
	3			16/01/15 S.L.		
	2			Checked		
	1			16/01/15 A.L.		
	nº Modified	Date	Reason	General Tolerance	Assembly	
Comments				ISO 2768 c-K	Part name	-
				Material	ID. Reference	Clutch Servo/ Servoembrague
				-	Scale: 1/2	2350107
					Review: 0	 
						Sheet 2/2