

1

2

3

4

A

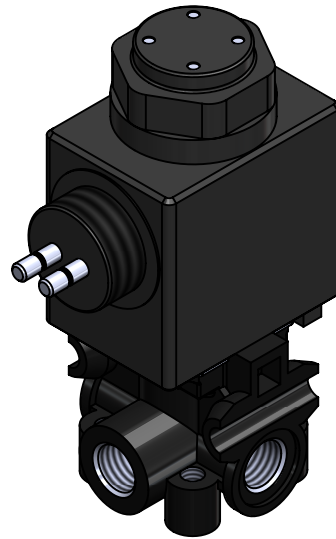
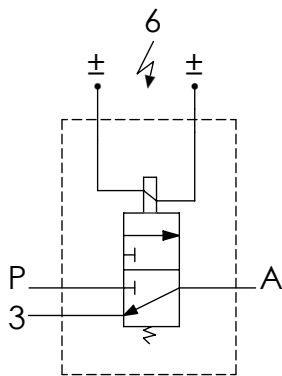
Technical sheet / Datos técnicos:

A

Part number adaptable to / Referencia adaptable a	1536307
Type of current / Tipo de corriente	Direct current / Corriente continua
Voltage / Voltaje	24 V
Permissible medium / Medio de funcionamiento	Air / Aire
Operating temperature range / Rango de temperatura	-40 °C to / a +80 °C
Weight / Peso	400 gr

B

B



C

C

D

D

Port / Conexión	Function / Función	Thread / Rosca
P	Supply / Alimentación	2x M12x1.5
A	Delivery / Salida	M12x1.5
3	Exhaust / Escape	-
6	Connector / Conector	M24x1

Purpose / Propósito: Allow air flows to delivery port when the solenoid is activated / Permitir el paso de aire hacia la conexión de salida cuando se activa el solenoide.

E

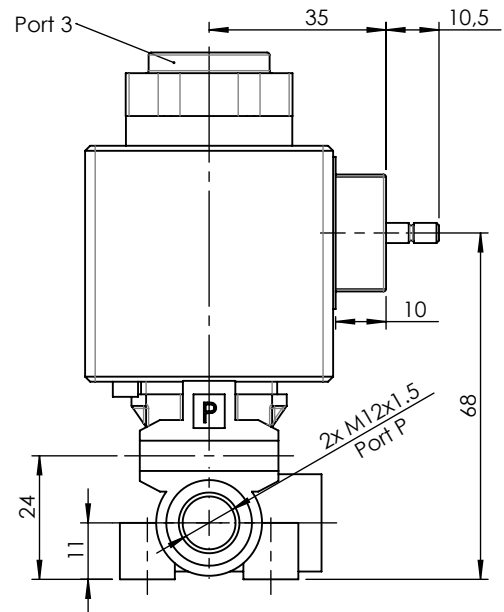
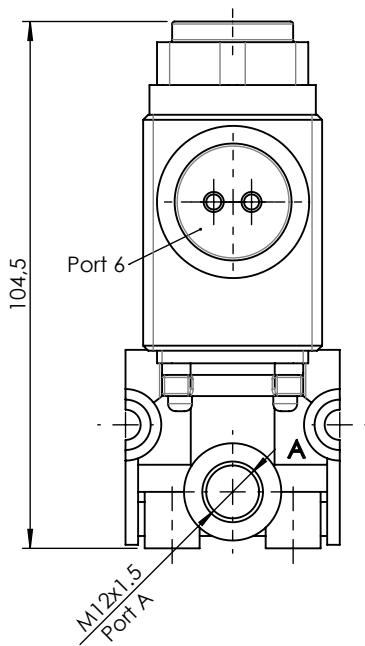
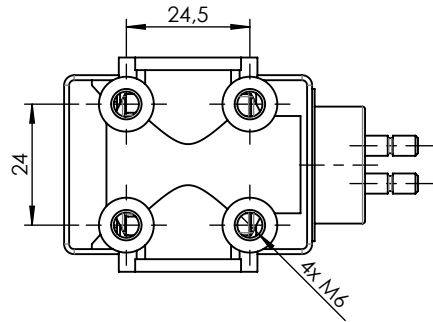
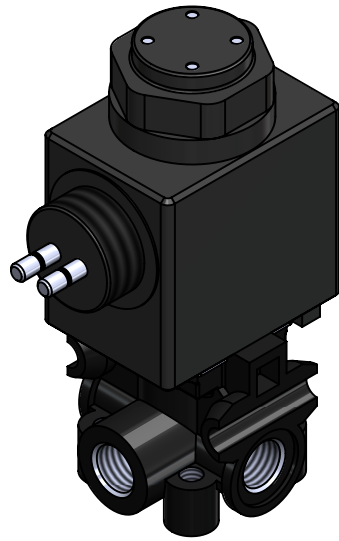
E


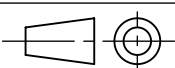
Installation requirements / Requisitos para la instalación: The valve must be installed using 4 screws M6. Make sure the hand actuation is accesible/ La válvula debe ser instalada usando cuatro tornillos M6. Asegurarse de que la actuación manual se encuentra disponible.

F

F

Modification	4				Drawn			
	3				26/08/20 S.F.			
	2				Checked			
	1				26/08/20 O.V.			
	nº	Modified	Date	Reason	General Tolerance		Assembly	-
Comments					-	Part name	Solenoid	
					Material	ID. Reference	2880104	
					-	Scale: -		Sheet 1/2
					-	Review: 0		



F	Modification	4				Drawn		F
		3				26/08/20 S.F.		
		2				Checked		
		1				26/08/20 O.V.		
	nº	Modified	Date	Reason	General Tolerance	Assembly		
Comments					ISO 2768 c-K	Part name	Solenoid	
					Material	ID. Reference	2880104	
					-	Scale: 2/3		Sheet 2/2
					-	Review: 0		