

1

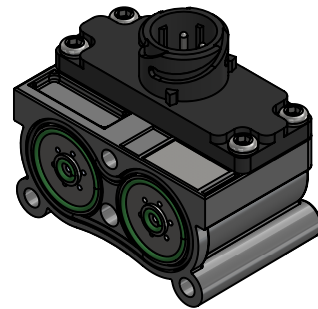
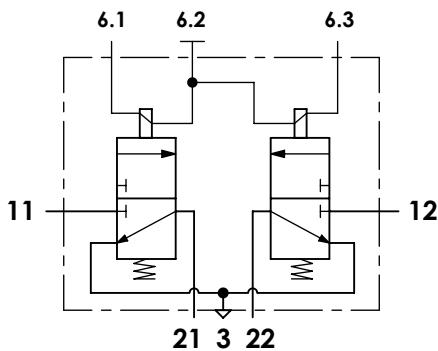
2

3

4

Technical sheet / Datos técnicos:

Part number adaptable to / Referencia adaptable a	9452600057
Operating pressure / Presión de trabajo	max. 8 bar
Type of current / Tipo de corriente	Direct current / Corriente continua
Voltage / Voltaje	24 V
Permissible medium / Medio de funcionamiento	Air / Aire
Operating temperature range / Rango de temperatura	-40°C to / a +80°C
Weight / Peso	350 gr



Port / Conexión	Function / Función	Thread / Rosca
11	Supply / Alimentación	Ø2 mm
12	Supply / Alimentación	Ø2 mm
21	Delivery / Salida	6x Ø1,5 mm
22	Delivery / Salida	6x Ø1,5 mm
3	Exhaust / Escape	-
6	Electrical connection / Conexión eléctrica	Bayonet DIN 72585 A1-3

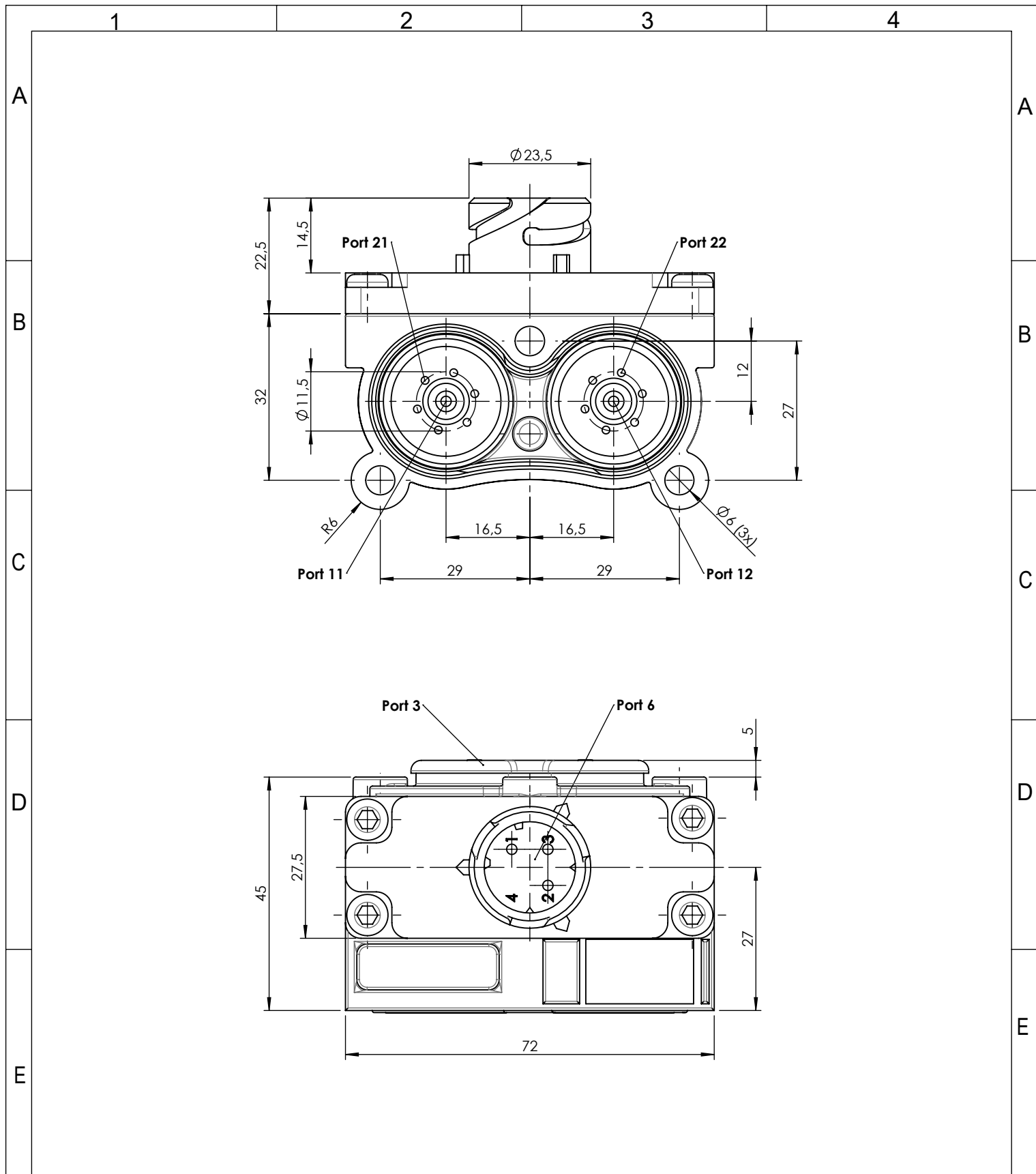
Purpose / Propósito:


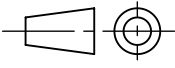
Solenoid valve 3/2 installed into a gearbox to actuate different functions. / Electroválvula 3/2 vías montada en la caja de cambios para accionar diferentes funcionalidades.

Installation requirements / Requisitos para la instalación:

Mounting is accomplished with three screws M6. / El montaje se realiza mediante tres tornillos M6.

Modification	4				Drawn		
	3				06/11/20 J.S.		
	2				Checked		
	1				06/11/20 O.V.		
	nº	Modified	Date	Reason	General Tolerance		Assembly
Comments					-	Part name	Solenoid valve
					Material	ID. Reference	2880202
					-	Scale: -	
					-	Review: 0	



F	Modification	4				Drawn		F
		3				06/11/20 J.S.		
		2				Checked		
		1				06/11/20 O.V.		
	nº	Modified	Date	Reason	General Tolerance	Assembly		
Comments					ISO 2768 c-K	Part name	Solenoid valve	
					Material	ID. Reference	2880202	
					-	Scale: 1/1		Sheet 2/2
					-	Review: 0		
PG/18/02 rev.1 1					2	3	4	