

1

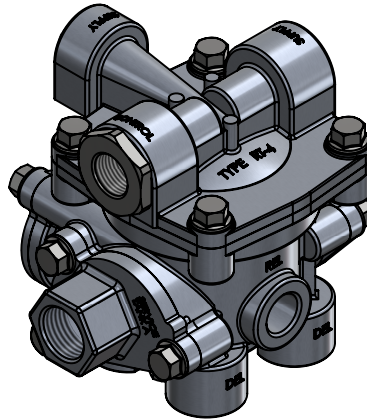
2

3

4

A Technical sheet / Datos técnicos:


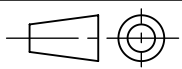
Part number adaptable to / Referencia adaptable a	5396KN26000
Operating pressure / Presión de trabajo	max. 8 bar
Predominance / Predominancia	-
Permissible medium / Medio de funcionamiento	Air / Aire
Operating temperature range / Rango de temperatura	-40°C to / a +80°C
Weight / Peso	2100 gr

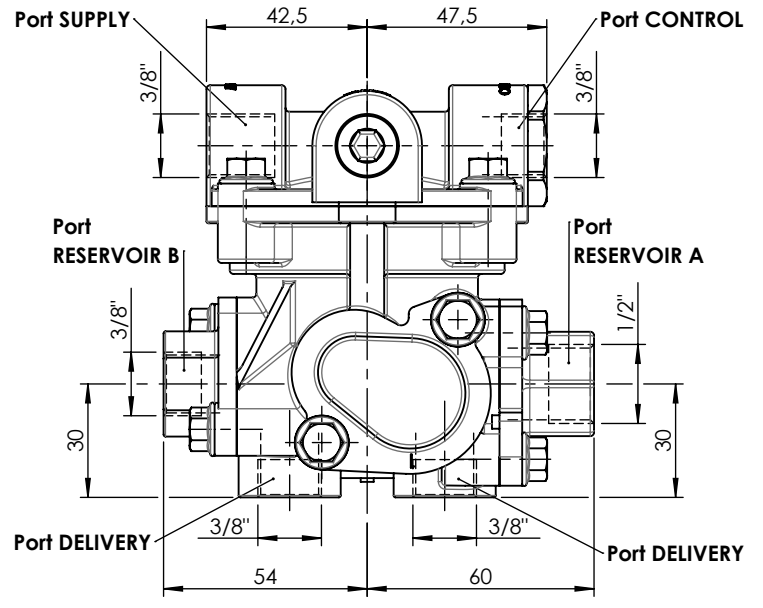
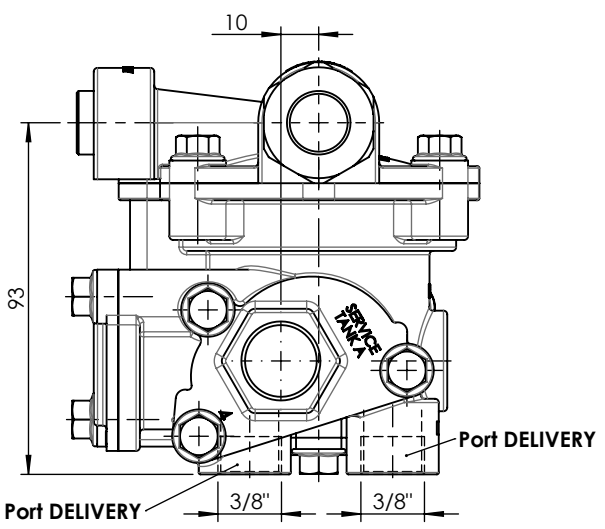
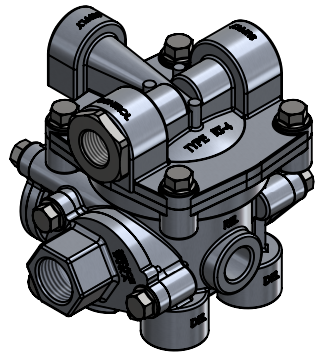
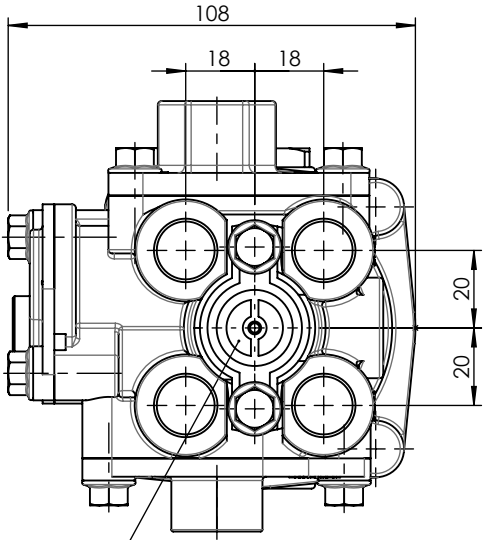



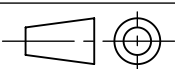
Port / Conexión	Function / Función	Thread / Rosca
SUPPLY	Supply / Alimentación	3/8"
RESERVOIR	Reservoir / Calderín	1/2" & 3/8"
CONTROL	Control / Pilotaje	3/8"
DELIVERY	Delivery / Salida	4x 3/8"
EXHAUST	Exhaust / Escape	-

Purpose / Propósito: Control of the single-line air braking system of the trailer when the braking system of the towing vehicle is actuating. Triggering of the automatic semitrailer braking with partial or total pressure drop in the supply line. / Control de la línea de freno simple del trailer cuando actúa el sistema de freno del vehículo tractor. Activación del freno automático del semitrailer con total o parcial caída de presión en la línea de alimentación.

Installation requirements / Requisitos para la instalación: Install the trailer brake valve vertically with the exhaust pointing downward. / Instalar la válvula de freno de trailer verticalmente con el escape apuntando hacia abajo.

Modification	4				Drawn		
	3				24/11/20 J.S.		
	2				Checked		
	1				24/11/20 O.V.		
	nº	Modified	Date	Reason	General Tolerance		Assembly
Comments					-	Part name	Relay emergency valve
					Material	ID. Reference	2991081
					-	Scale: -	
					-	Review: 0	



F	Modification	4				Drawn		F
		3				24/11/20 J.S.		
		2				Checked		
		1				24/11/20 O.V.		
	n°	Modified	Date	Reason	General Tolerance	Assembly		
Comments					ISO 2768 c-K	Part name	Relay emergency valve	
					Material	ID. Reference	2991081	
					-	Scale: 1/2		Sheet 2/2
						Review: 0		
PG/18/02 rev.1 1					2	3	4	