

1

2

3

4

A

**Technical sheet / Datos técnicos:**

A

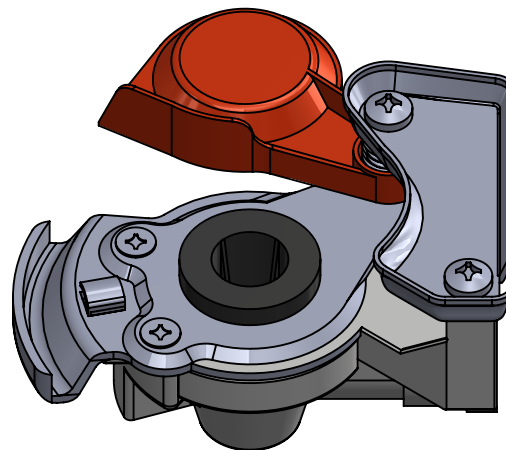
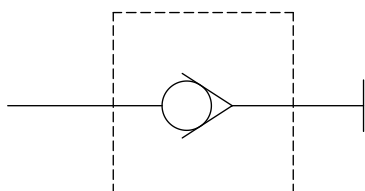
Part number adaptable to / Referencia adaptable a	9522002210
Supply pressure / Presión de alimentación	max 10 bar
Test coupling / Conexión de test	No
Vehicle / Vehículo	Towing vehicle / Cabeza tractora
Usage / Aplicación	Supply / Alimentación
Integrated filter / Filtro integrado	No
Complement / Complemento	6001403
Permissible medium / Medio de funcionamiento	Air / Aire
Operating temperature range / Rango de temperatura	-40 °C to / a +80 °C
Weight / Peso	260 gr

B

B

C

C



D

D

Port / Conexión	Thread / Rosca
1	M16x1.5

**Purpose / Propósito:** To connect the pneumatic brake system of the truck or semi-trailer tractor with the trailer's brake system. / Conectar el sistema de frenado neumático del camión o del tractor de semirremolque con el sistema de frenado del remolque.

E

E

**Installation requirements / Requisitos para la instalación:** To fit in accordance with the ISO 1728 standard. / Instalar según la norma ISO 1728.

F

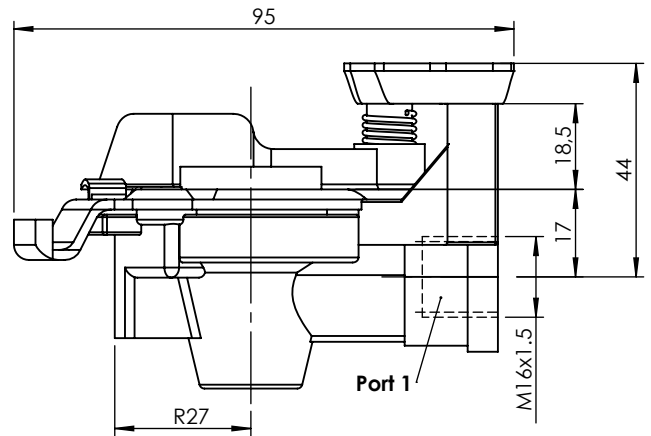
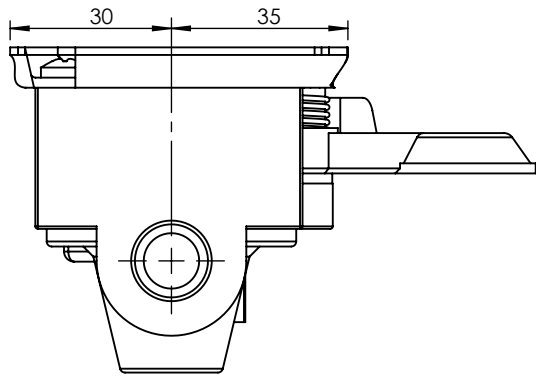
F

Modification	4				Drawn			
	3				04/12/14 A.L-S.			
	2				Checked			
	1				04/12/14 A.L.			
	nº	Modified	Date	Reason	General Tolerance		Assembly	-
Comments					-	Part name	Coupling head	
					Material	ID. Reference	6001407	
					-	Scale: -		Sheet 1/2
					-	Review: 0		

1 2 3 4

A

A

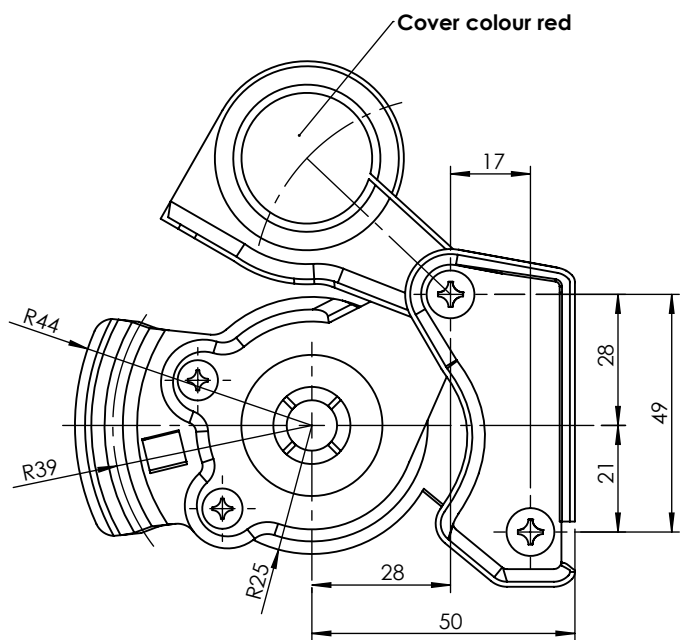
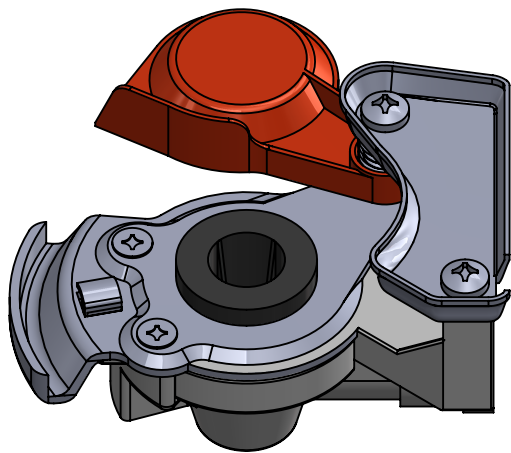


B

B

C

C


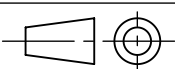


D

D

E

E

F	Modification	4				Drawn		F
		3				04/12/14 A.L.-S.		
		2				Checked		
		1				04/12/14 A.L.		
	nº	Modified	Date	Reason	General Tolerance	Assembly		
Comments					ISO 2768 c-K	Part name	Coupling head	
					Material	ID. Reference	6001407	
					-	Scale: 2/3		Sheet 2/2
					-	Review: 0		