

1

2

3

4

A

Technical sheet / Datos técnicos:

A

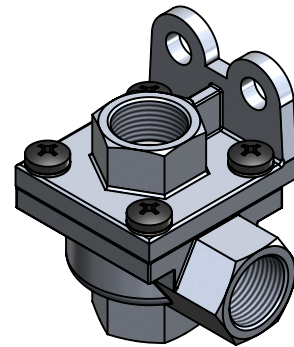
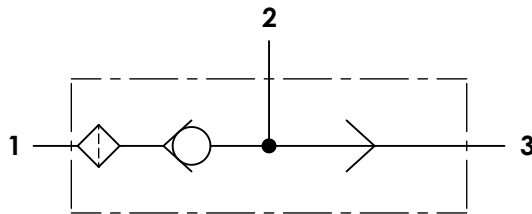
Part number adaptable to / Referencia adaptable a	4342020000
Operating pressure / Presión de trabajo	max. 10 bar
Permissible medium / Medio de funcionamiento	Air / Aire
Operating temperature range / Rango de temperatura	-40°C to / a +80°C
Weight / Peso	200 gr

B

B

C

C



D

D

Port / Conexión	Function / Función	Thread / Rosca
1	Supply / Alimentación	M22x1,5
2	Supply / Alimentación	M22x1,5
3	Exhaust / Escape	M22x1,5

E

E

Purpose / Propósito:

Differential protection of the outlet pressure depending on the maximum pressure in the supply ports. / Protección diferencial de la presión de salida dependiendo de la máxima presión en las bocas de alimentación.

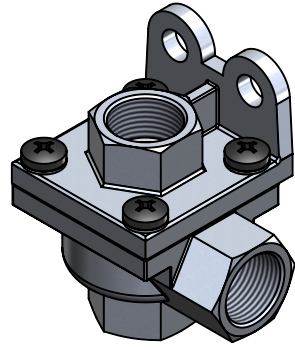
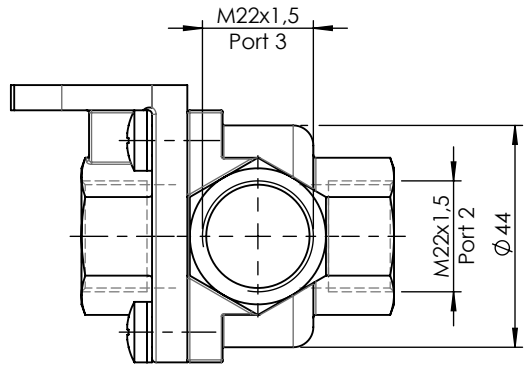
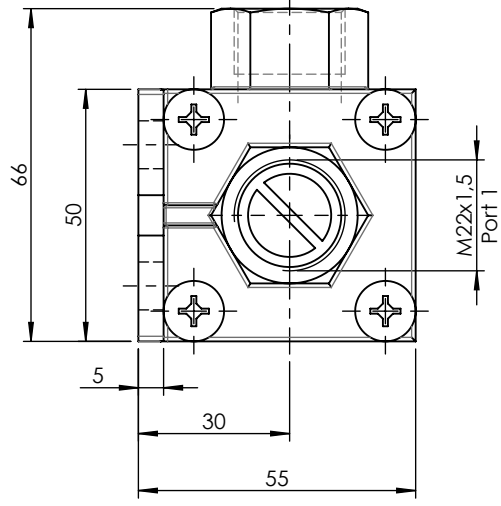
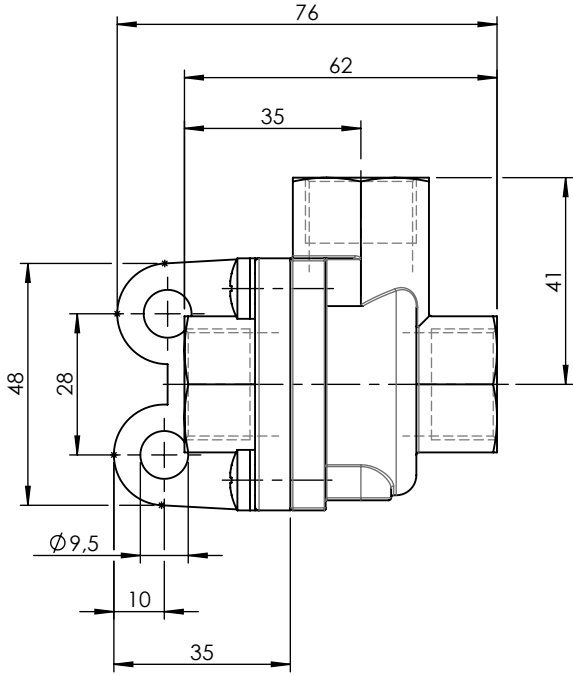
Installation requirements / Requisitos para la instalación:

Mounting is accomplished with two screws M8. / El montaje se realiza mediante dos tornillos M8.

F

F

Modification	4				Drawn		
	3				22/01/18 J.S.		
	2				Checked		
	1				22/01/18 O.V.		
	nº	Modified	Date	Reason	General Tolerance		Assembly
Comments					-	Part name	Double check valve
					Material	ID. Reference	2207108
					-	Scale: -	
					-	Review: 0	



Modification	4					Drawn		
	3					22/01/18 J.S.		
	2					Checked		
	1					22/01/18 O.V.		
	nº	Modified	Date	Reason	General Tolerance	Assembly		
Comments					ISO 2768 c-K	Part name	Double check valve	
					Material	ID. Reference	2207108	
					-	Scale: 2/3		Sheet 2/2
					-	Review: 0		

