

1

2

3

4

A

**Technical Sheet / Datos Técnicos:**

A

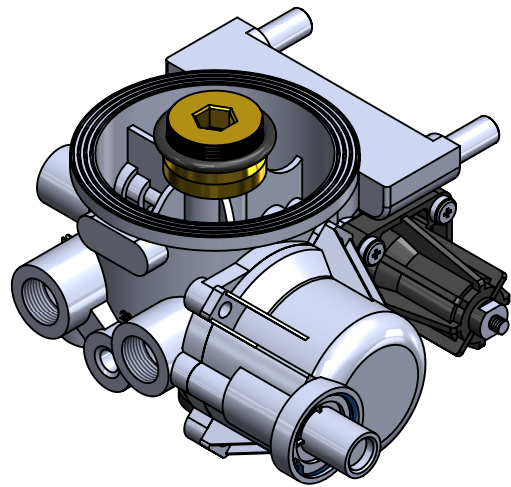
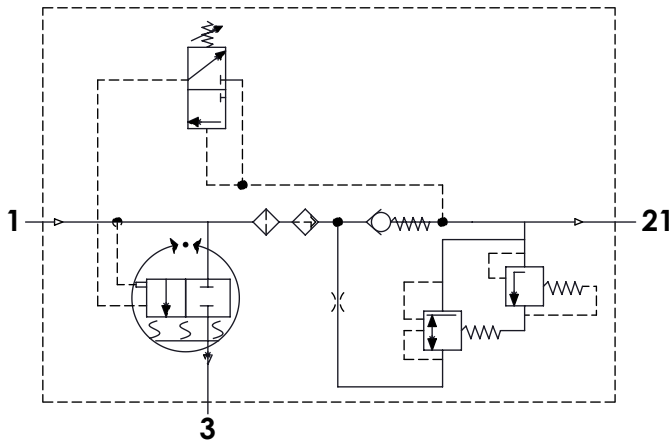
Part number adaptable to / Referencia adaptable a:	432 415 003 0
Working pressure / Presión de trabajo:	Max = 13 bar
Unloader / Regulador de presión:	Integrated / Integrado
Cut-out pressure / Presión de corte:	8 +0.4 bar
Heating / Calentador:	100W / 24 V
Permissible Medium / Medio de funcionamiento:	Air / Aire
Operating temperature range / Rango de temperatura:	- 40°C a / to +80°C
Cut-in temperature / Temperatura de cierre:	+7° ± 6°C
Cut-off temperature / Ajuste de la temperatura:	+29.5° ± 3°C
Weight / Peso:	2281 gr

B

B

C

C



D

D

Port / Conexión	Function / Función	Thread / Rosca
1	From the compressor / Proveniente del compresor	M22x1,5
21	To the reservoirs / A los calderines	M22x1,5
3	Exhaust for compressed air / Escape de aire comprimido	-
6	Heating / Calentador	M27x1

E

E

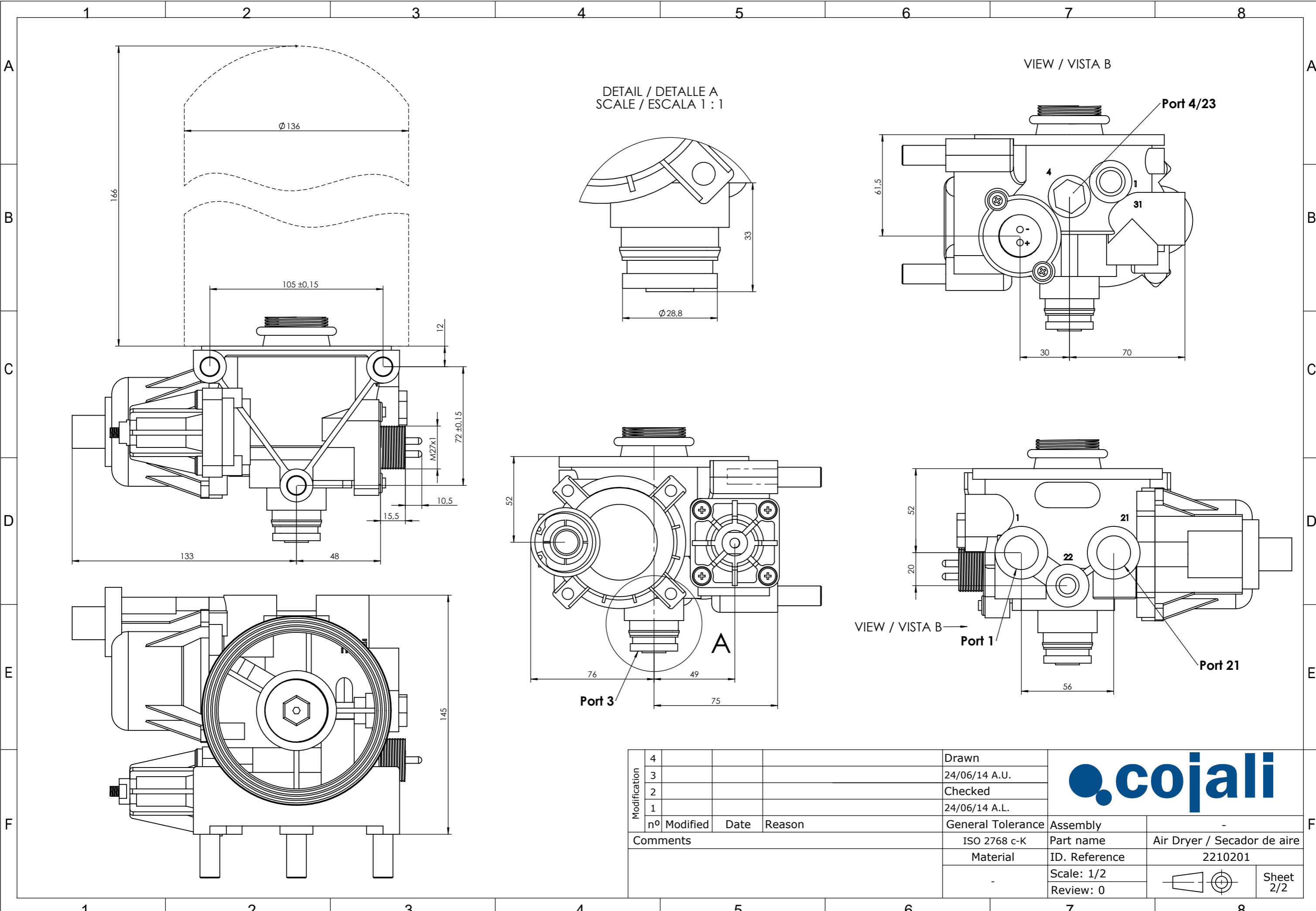
**Purpose / Finalidad:** Drying of the compressed air supplied by the compressor. / Secado del aire comprimido procedente del compresor.

**Installation / Instalación:** Exhaust (3) must look down. / El escape de aire (3) debe estar orientado hacia abajo.

F

F


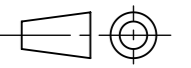
Modification	4				Drawn		
	3				24/06/14 A.U.		
	2				Checked		
	1				24/06/14 A.L.		
F	nº	Modified	Date	Reason	General Tolerance	Assembly	-
	Comments				-	Part name	Air Dryer / Secador de aire
					Material	ID. Reference	2210201
					-	Scale: - Review: 0	

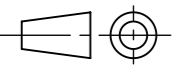


DETAIL / DETALLE A  
SCALE / ESCALA 1 : 1

VIEW / VISTA B

VIEW / VISTA B

Modification	4			Drawn	
	3			24/06/14 A.U.	
	2			Checked	
	1			24/06/14 A.L.	
	nº Modified	Date	Reason	General Tolerance	Assembly
Comments				ISO 2768 c-K	Part name
				Material	ID. Reference
					Scale: 1/2
					Review: 0
					
					Sheet 2/2



Sheet 2/2