

1

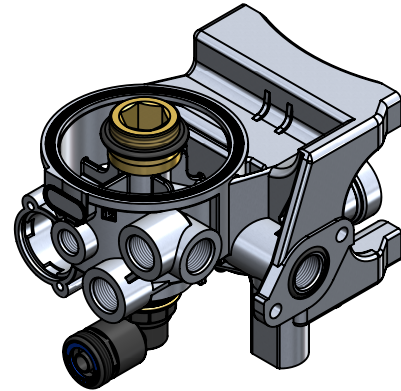
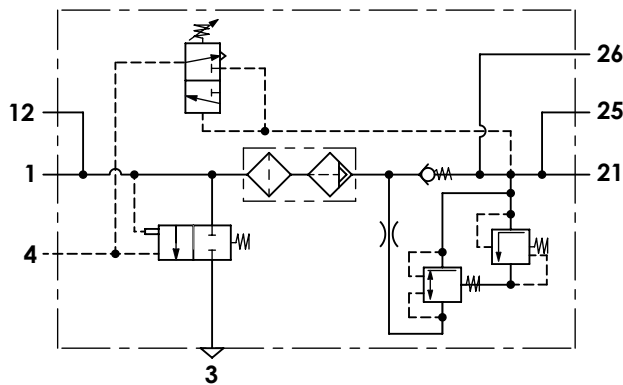
2

3

4

Technical sheet / Datos técnicos:

Part number adaptable to / Referencia adaptable a	4324160010
Opening pressure of safety valve / Presión de apertura válvula de seguridad	13 bar
Unloader / Regulador de presión	Integrated / Integrado
Cut-out pressure / Presión de corte	11,0 ± 0,2 bar
Heating / Calentador	-
Permissible medium / Medio de funcionamiento	Air / Aire
Operating temperature range / Rango de temperatura	-40°C to / a +80°C
Weight / Peso	2600 gr



Port / Conexión	Function / Función	Thread / Rosca
1	Supply from air compressor / Alimentación desde el compresor	M22x1,5
12	External filling / Llenador exterior	M22x1,5
21	Delivery to protection valve / Salida a válvula de protección	M22x1,5
25	Delivery to air suspension reservoir / Salida al calderín de la suspensión	M16x1,5
26	Delivery to tire inflation device / Salida para inflado de neumáticos	M22x1,5
3	Exhaust / Escape	Tube/Tubo 90° Ø16 mm
4	Control to air compressor / Pilotaje al compresor	M16x1,5

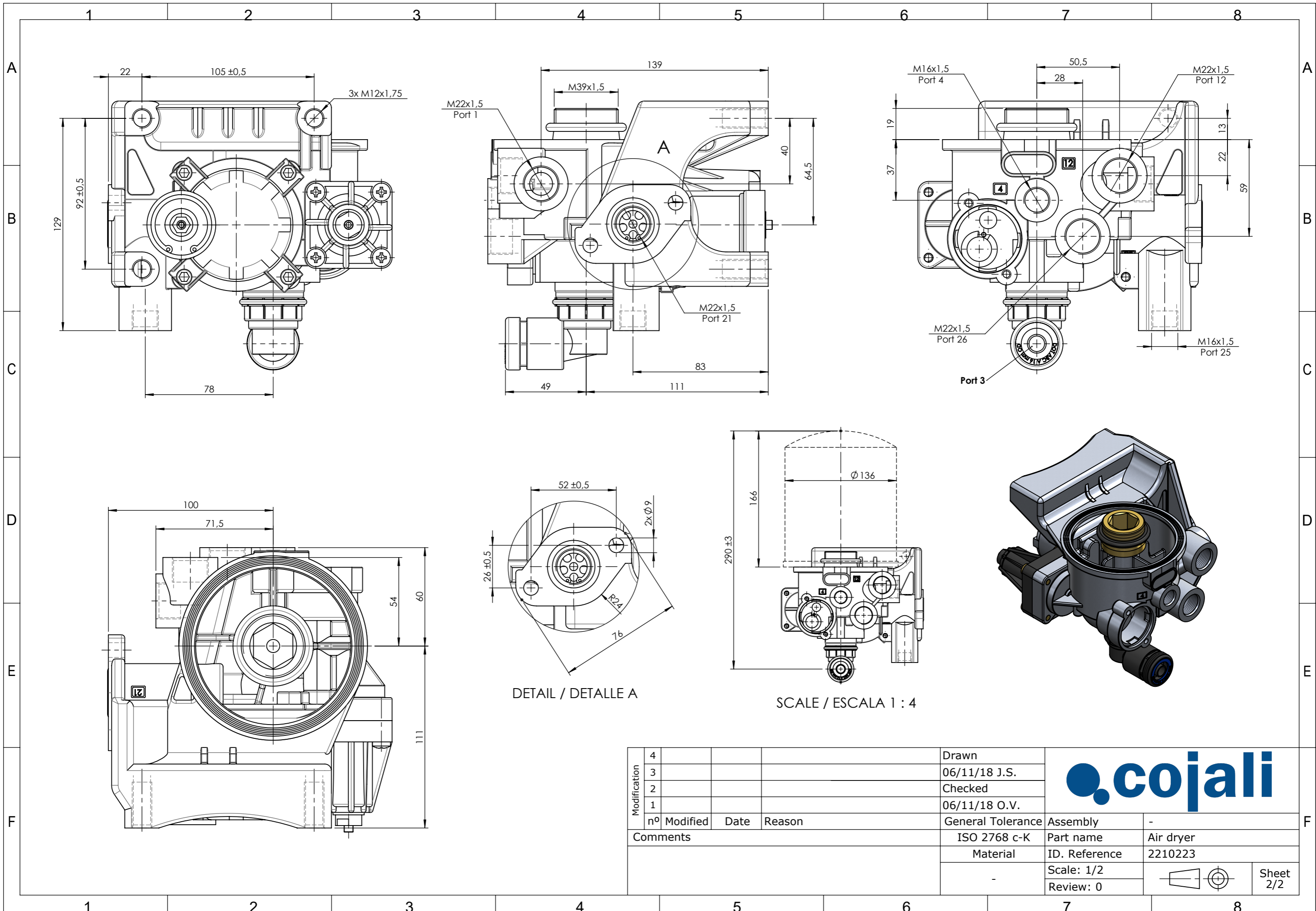
Purpose / Propósito:

Drying of the compressed air supplied by the compressor. / Secado del aire comprimido procedente del compresor.

Installation requirements / Requisitos para la instalación:

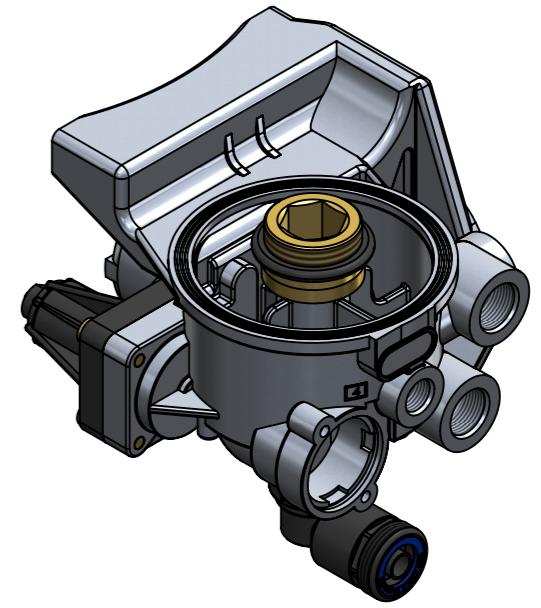
Exhaust (3) must look down. / El escape (3) debe estar orientado hacia abajo.


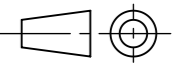
Modification	4				Drawn		
	3				06/11/18 J.S.		
	2				Checked		
	1				06/11/18 O.V.		
	nº	Modified	Date	Reason	General Tolerance		Assembly
Comments					-	Part name	Air dryer
					Material	ID. Reference	2210223
					-	Scale: -	
					-	Review: 0	



DETAIL / DETALLE A

SCALE / ESCALA 1 : 4



Modification	4			Drawn		
	3			06/11/18 J.S.		
	2			Checked		
	1			06/11/18 O.V.		
	nº Modified	Date	Reason	General Tolerance	Assembly	-
Comments				ISO 2768 c-K	Part name	Air dryer
				Material	ID. Reference	2210223
				-	Scale: 1/2	
					Review: 0	