

1

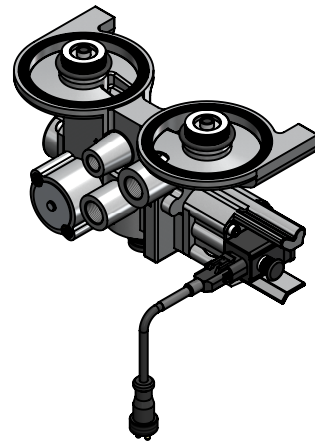
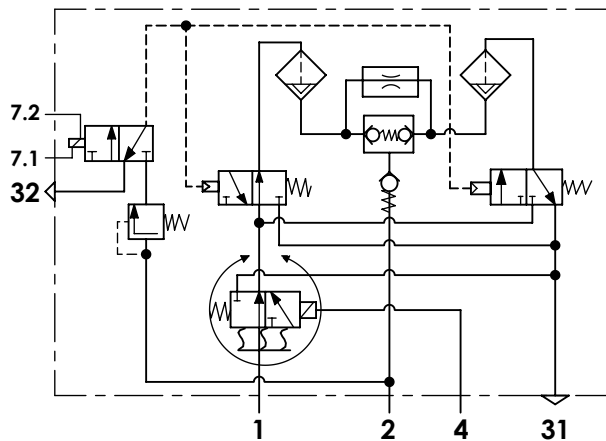
2

3

4

Technical sheet / Datos técnicos:

Part number adaptable to / Referencia adaptable a	4324311000
Operating pressure / Presión de trabajo	max. 10 bar
Solenoid voltage / Voltaje electroválvula	24 V
Heating / Calentador	-
Cut-in temperature / Temperatura de cierre	-
Cut-off temperature / Ajuste de la temperatura	-
Permissible medium / Medio de funcionamiento	Air / Aire
Operating temperature range / Rango de temperatura	-40°C to / a +65°C
Weight / Peso	4300 gr



Port / Conexión	Function / Función	Thread / Rosca
1	Supply from air compressor / Alimentación desde el compresor	M22x1,5
2	Delivery to air reservoirs / Salida a calderines de aire	M22x1,5
4	Control / Pilotaje	M16x1,5
31	Exhaust / Escape	-
32	Exhaust / Escape	-
6	Heating / Calentador	-
7	Electrical connection / Conexión eléctrica	M24x1,0

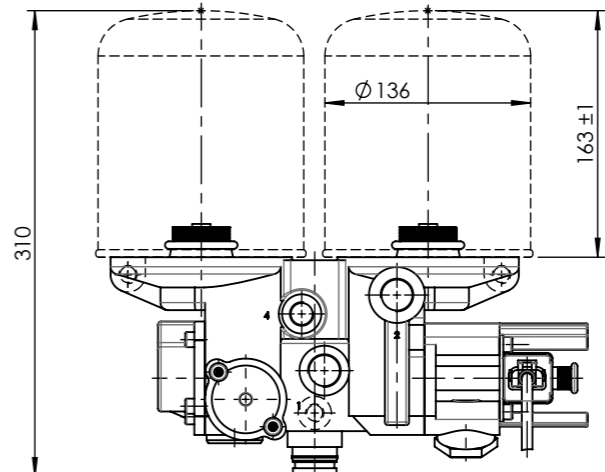
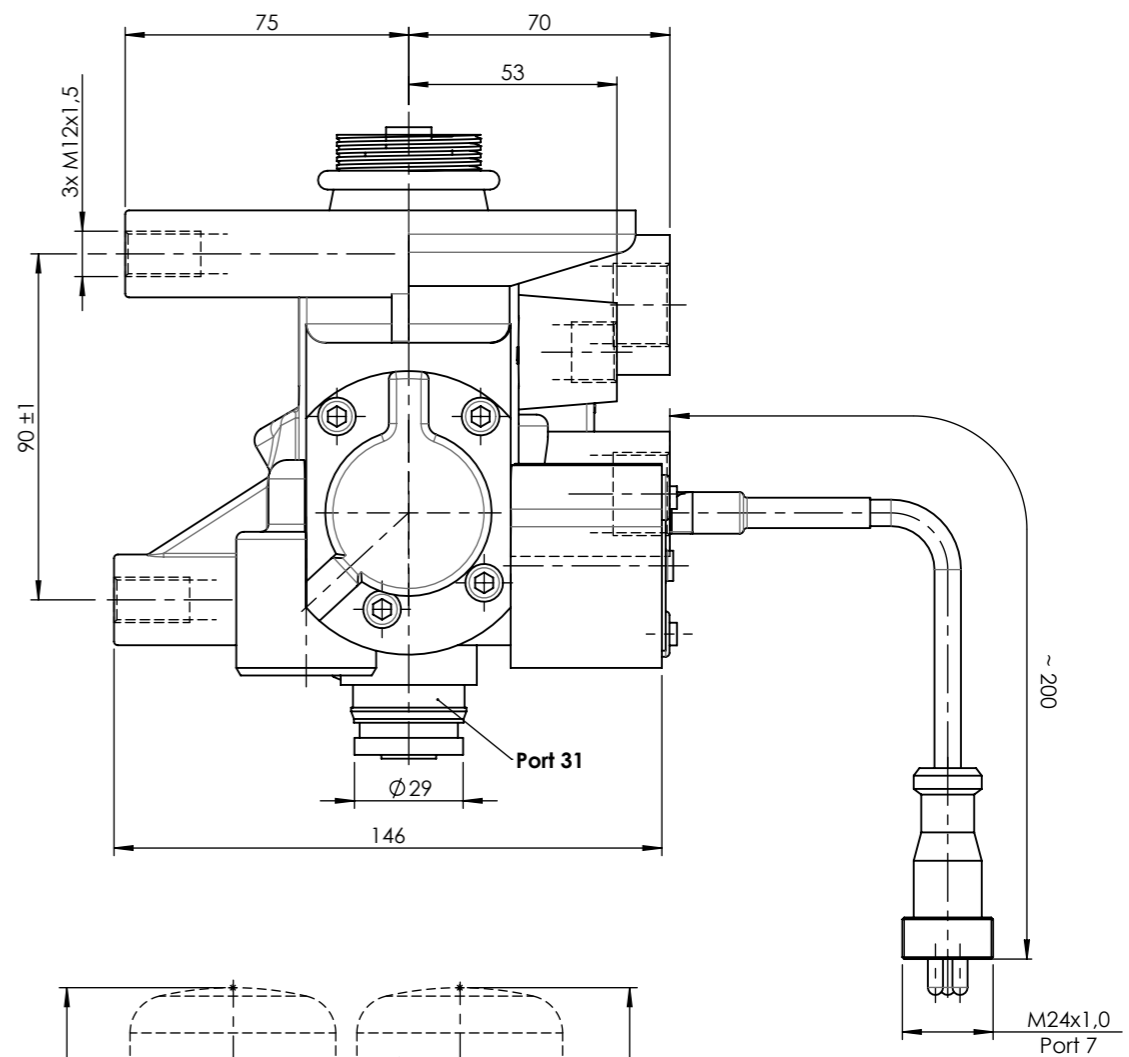
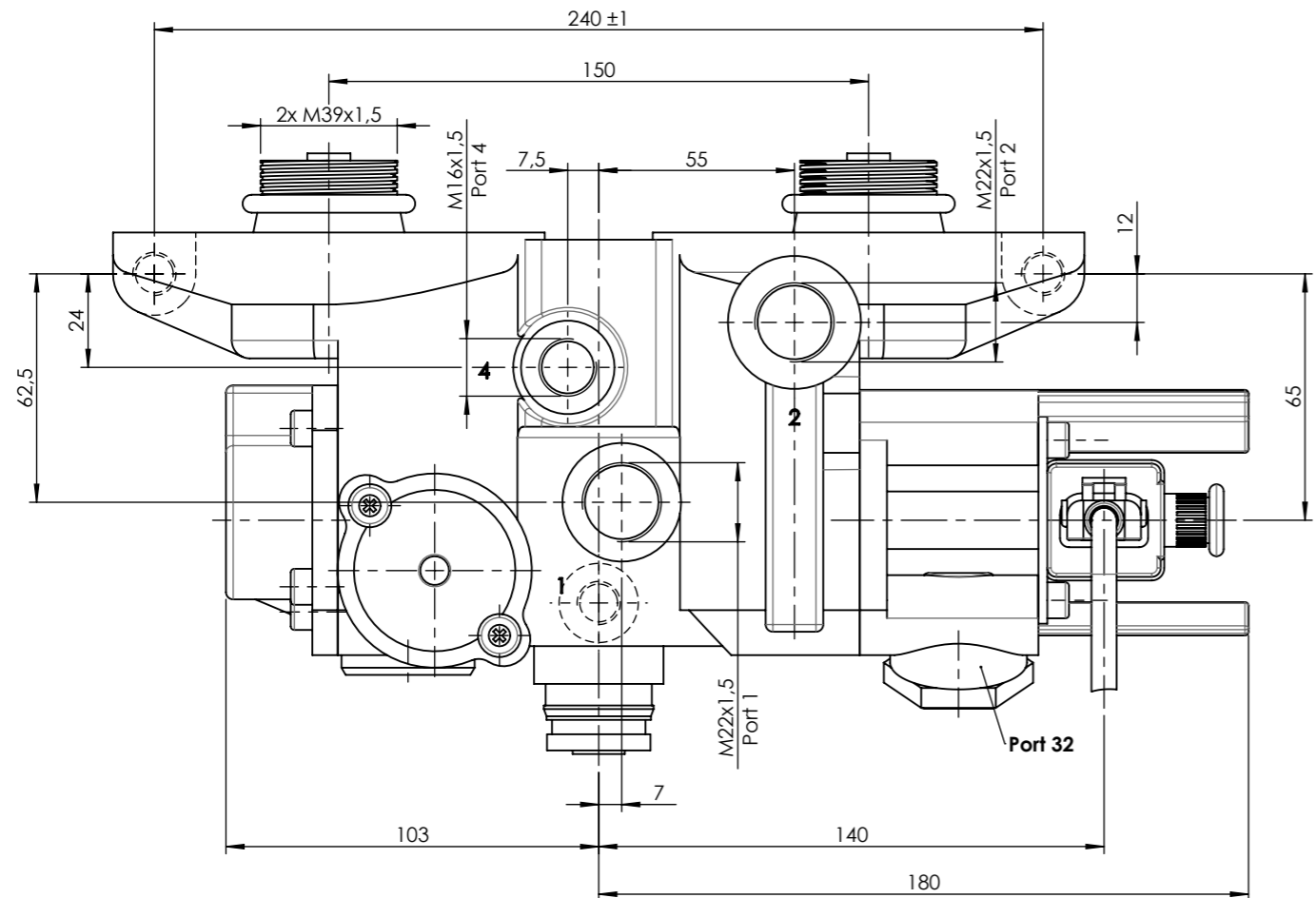
Purpose / Propósito:

Drying of the compressed air supplied by the compressor. / Secado del aire comprimido procedente del compresor.

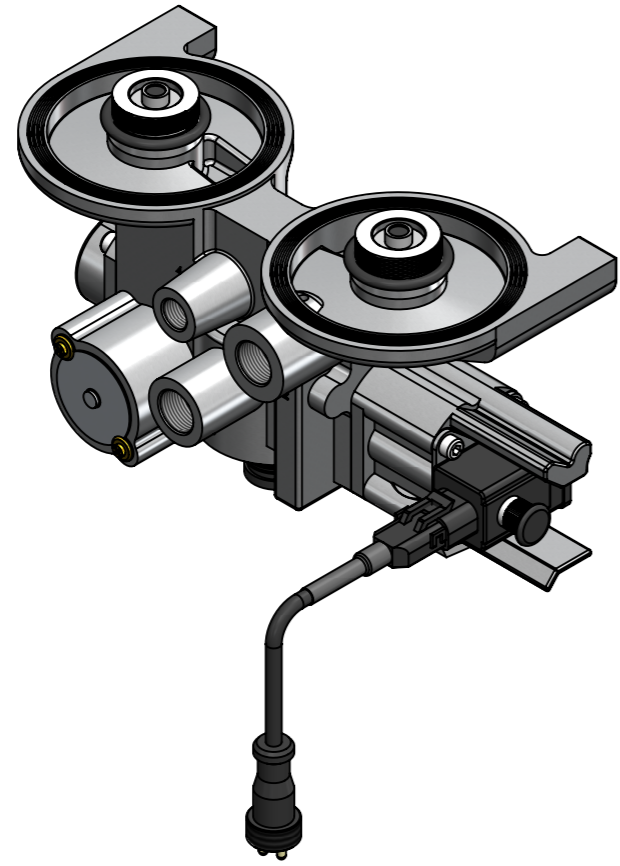
Installation requirements / Requisitos para la instalación:


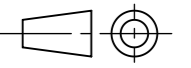
Exhaust (3) must look down. / El escape (3) debe estar orientado hacia abajo.

Modification	4				Drawn		
	3				28/07/14 A.U.		
	2				Checked		
	1				28/07/14 A.L.		
	nº	Modified	Date	Reason	General Tolerance		Assembly
Comments					-	Part name	Air dryer
					Material	ID. Reference	2210411
					-	Scale: -	
					-	Review: 0	



SCALE / ESCALA 1 : 5



Modification	4			Drawn			F
	3			28/07/14 A.U.			
	2			Checked			
	1			28/07/14 A.L.			
	nº	Modified	Date	Reason	General Tolerance	Assembly	-
Comments					ISO 2768 c-K	Part name	Air dryer
					Material	ID. Reference	2210411
					-	Scale: 1/2	
					-	Review: 0	