

1

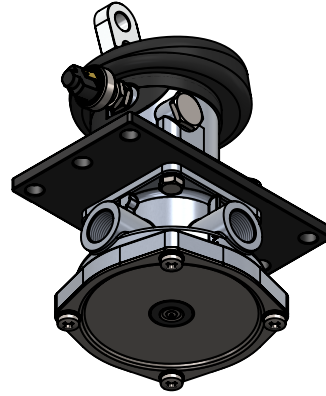
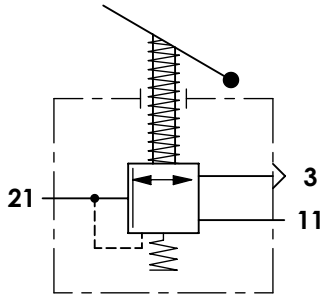
2

3

4

**Technical sheet / Datos técnicos:**

Part number adaptable to / Referencia adaptable a	4612951010
Operating pressure / Presión de trabajo	max. 8 bar
Permissible medium / Medio de funcionamiento	Air / Aire
Operating temperature range / Rango de temperatura	-40°C to / a +80°C
Weight / Peso	2950 gr



Port / Conexión	Function / Función	Thread / Rosca
11	Supply / Alimentación	M22x1,5
21	Delivery / Salida	3x M22x1,5
3	Exhaust / Escape	-
6	Electric connection for engine brake switch / Conexión eléctrica del interruptor freno motor	-

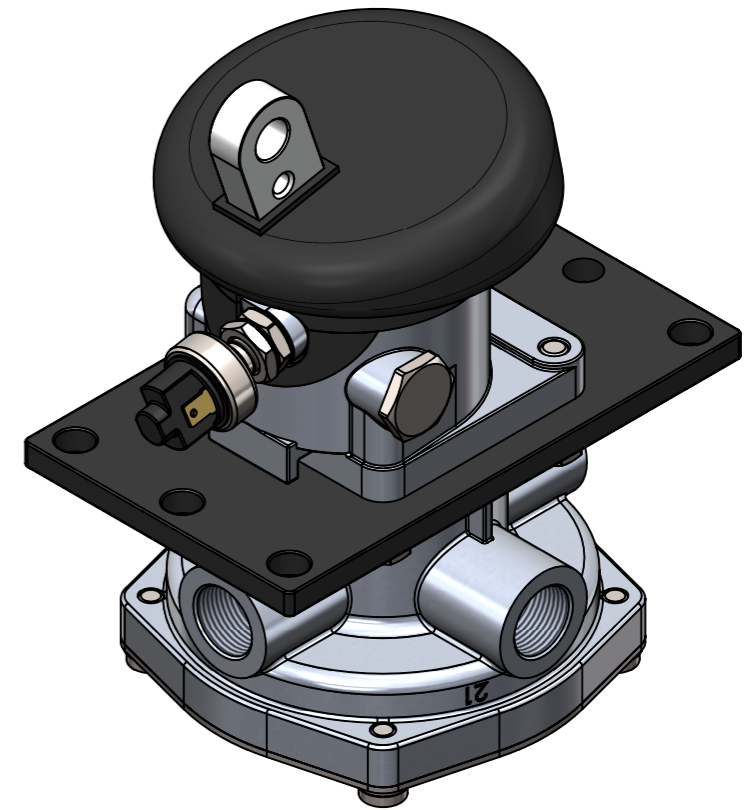
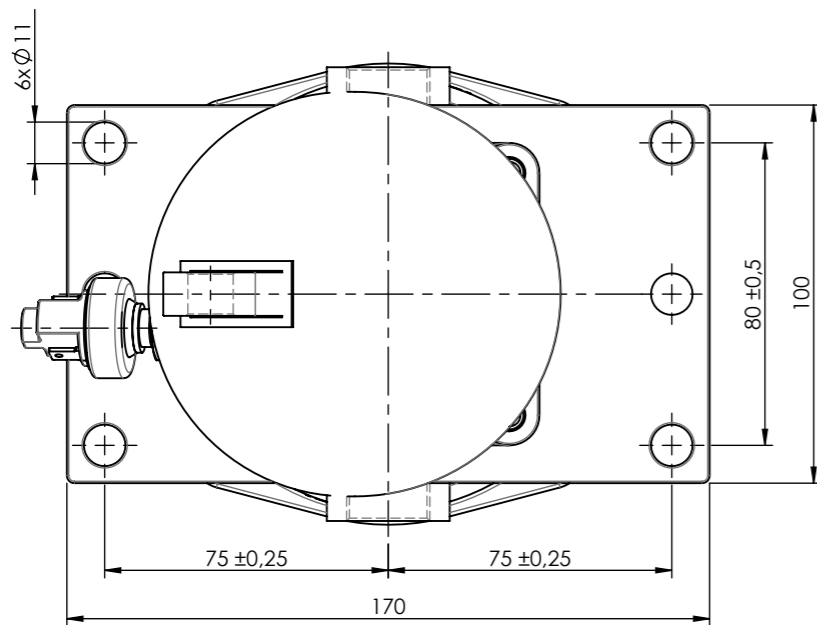
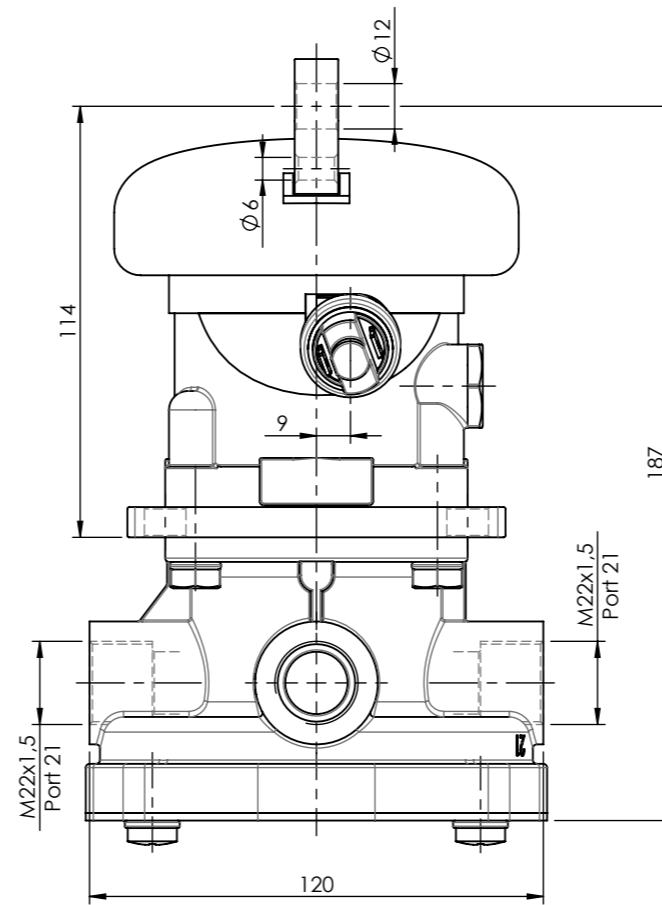
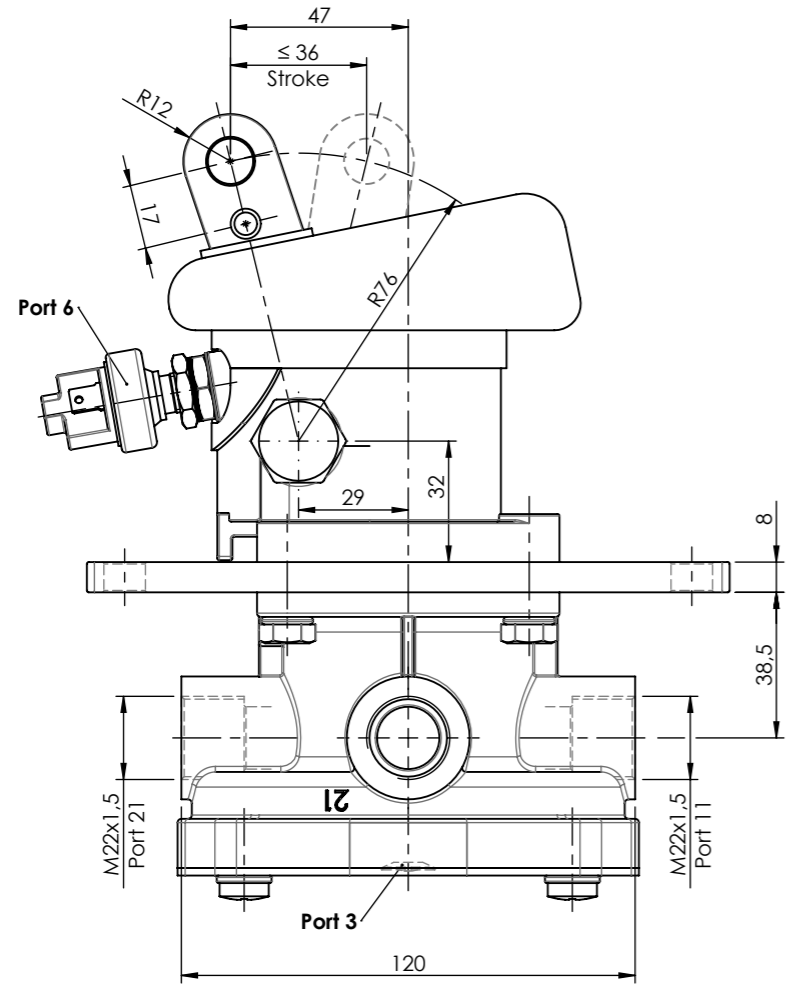
**Purpose / Propósito:**


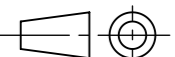
Application of service brake system through the pedal actuation by the driver. / Aplicación del freno de servicio mediante la actuación del pedal por parte del conductor.

**Installation requirements / Requisitos para la instalación:**

The design of the foot brake valve, acting on seat, must guarantee the maximum way of the push rod that is necessary to control the valve. Mounting is accomplished with six holes Ø11 mm. / El diseño de la válvula de freno de pie, accionándolo desde el asiento, debe garantizar el máximo recorrido de la varilla de empuje que resulta necesario para el accionamiento de la válvula. El montaje se efectúa a través de los seis agujeros Ø11 mm.

Modification	4				Drawn			
	3				29/06/17 J.S.			
	2				Checked			
	1				29/06/17 O.V.			
	nº	Modified	Date	Reason	General Tolerance		Assembly	-
Comments					-	Part name	Foot brake valve	
					Material	ID. Reference	2212129	
					-	Scale: -		Sheet 1/2
					-	Review: 0		



Modification	4			Drawn			
	3			29/06/17 J.S.			
	2			Checked			
	1			29/06/17 O.V.			
	nº	Modified	Date	Reason			
Comments					General Tolerance	Assembly	-
					ISO 2768 c-K	Part name	Foot brake valve
					Material	ID. Reference	2212129
					-	Scale: 1/2	
					Review: 0	Sheet 2/2	