

1

2

3

4

A

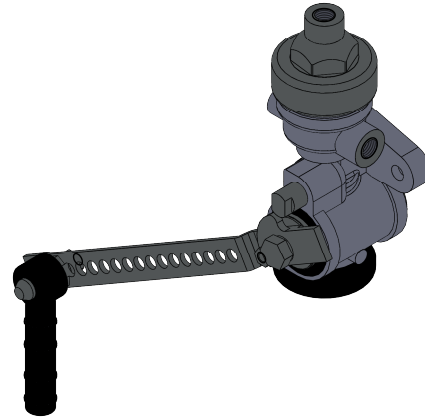
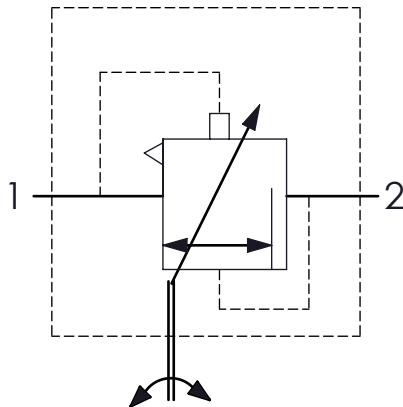
Technical Sheet / Datos Técnicos:

A

Part number adaptable to / Referencia adaptable a:	475 800 301 0
Working pressure / Presión de trabajo:	Max = 8 bar
Pressure regulation / Regulación de presión:	0 - 7,2 bar
Permissible Medium / Medio de funcionamiento:	Air / Aire
Operating temperature range / Rango de temperatura:	- 40 °C a / to +80 °C
Weight / Peso:	1363 gr

B

B



C

C

Port / Conexión	Function / Función	Thread / Rosca
1	Supply / Alimentación	M12x1,5
2	Output / Salida	M12x1,5
3	Exhaust for compressed air / Escape de aire comprimido	-

D

D

Purpose / Propósito: The automatically control braking force in response to the amount of suspension spring deflection caused by the vehicle load. / Controlar automáticamente la fuerza de frenado en respuesta al grado de flexión del muelle de suspensión determinado por la carga del vehículo.

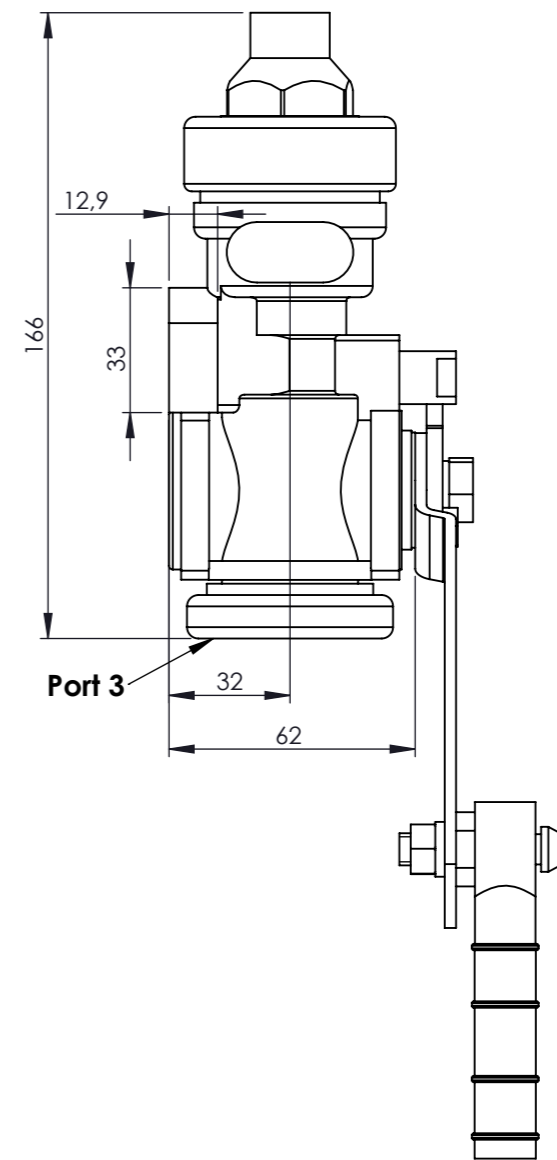
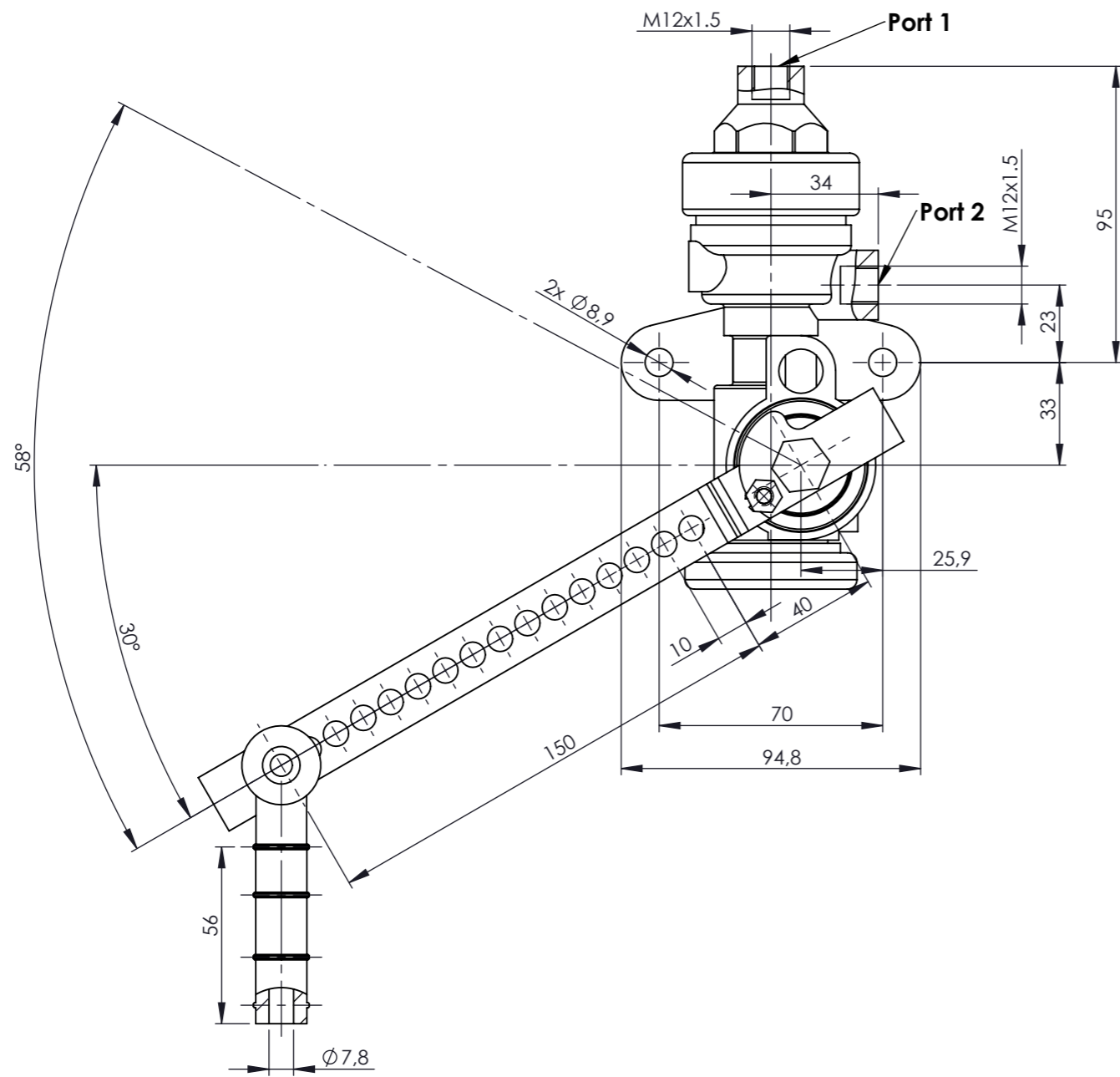
Installation Requirements / Requisitos para la instalación: The valve must be installed vertically. Part mounting is accomplished using at least two of the four assembling screws provided. / La válvula debe instalarse verticalmente. El montaje se realiza utilizando al menos dos de los cuatro tornillos de montaje suministrados con la válvula.


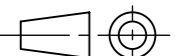
E

E

F	Modification	4				Drawn		
		3				18/07/18 A.I.		
		2				Checked		
		1				18/07/18 O.V.		
		nº	Modified	Date	Reason	General Tolerance		Assembly
Comments					-	Part name	ALB	
					Material	ID. Reference	2220209	
					-	Scale: -		Sheet 1/2
					-	Review: 0		

F



Modification	4				Drawn		F
	3				18/07/18 A.I.		
	2				Checked		
	1				18/07/18 O.V.		
	nº	Modified	Date	Reason	General Tolerance	Assembly	-
Comments					ISO 2768 c-K	Part name	ALB
					Material	ID. Reference	2220209
					-	Scale: 1/2	
						Review: 0	