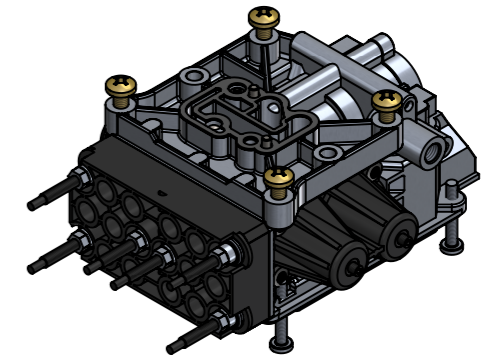
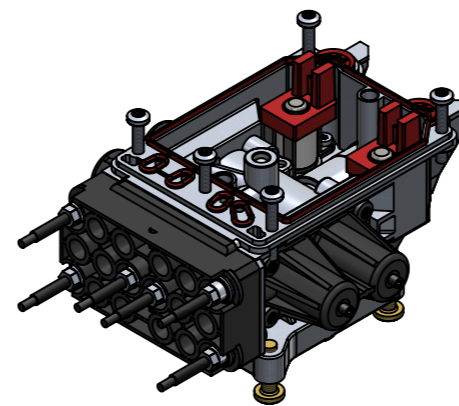
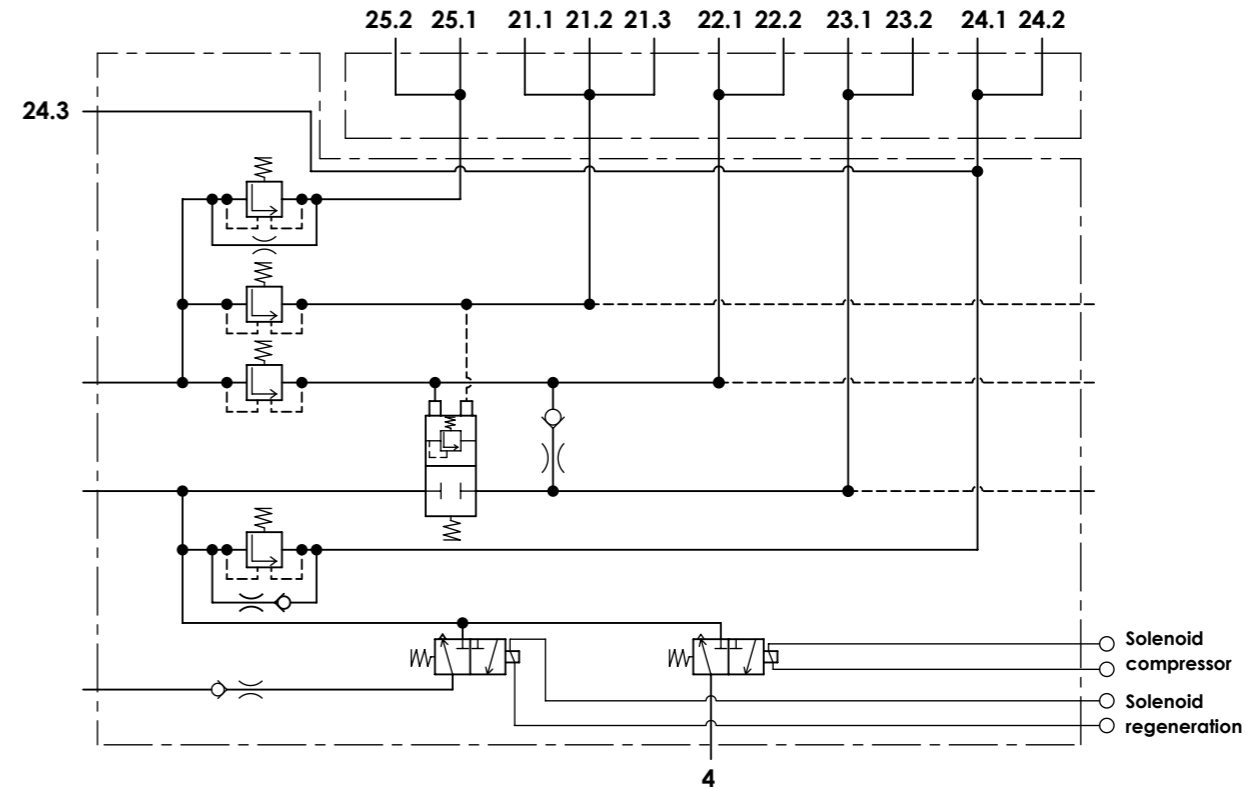


Technical sheet / Datos técnicos:

Part number adaptable to / Referencia adaptable a	9325109582
Operating pressure / Presión de trabajo	max. 12,5 bar
Permissible medium / Medio de funcionamiento	Air / Aire
Operating temperature range / Rango de temperatura	-40°C to / a +80°C
Weight / Peso	2350 gr

Port / Conexión	Function / Función	Thread / Rosca
21.1	Delivery to service brake circuit 1 / Salida al circuito del freno de servicio 1	Ø12 mm
21.2	Delivery to service brake circuit 1 / Salida al circuito del freno de servicio 1	Ø12 mm
21.3	Delivery to service brake circuit 1 / Salida al circuito del freno de servicio 1	Ø12 mm
22.1	Delivery to service brake circuit 2 / Salida al circuito del freno de servicio 2	Ø12 mm
22.2	Delivery to service brake circuit 2 / Salida al circuito del freno de servicio 2	Ø12 mm
23.1	Delivery to parking brake circuit and trailer / Salida al circuito del trailer y del freno de parking	Ø12 mm
23.2	Delivery to parking brake circuit and trailer / Salida al circuito del trailer y del freno de parking	Ø12 mm
24.1	Delivery to auxiliary circuit / Salida al circuito de auxiliares	Ø12 mm
24.2	Delivery to auxiliary circuit / Salida al circuito de auxiliares	Ø12 mm
25.1	Delivery to suspension circuit / Salida al circuito de la suspensión	Ø12 mm
25.2	Delivery to suspension circuit / Salida al circuito de la suspensión	Ø12 mm
4	Compressor control / Pilotaje del compresor	M12x1,5

Circuit / Circuito	1	2	3	4	5
Port / Conexión	21.1 21.2 21.3	22.1 22.2	23.1 23.2	24.1 24.2	25.1 25.2
Opening pressure / Presión de apertura (bar)	7,5		6,5 ± 0,5 & P21+P22 ≥ 7,2	7,5	8,5
Closing pressure static / Presión de cierre estática (bar)	4,5		4,5 ^{+1,5} -0,5	4,5	-
Pressure limiting / Presión de limitación (bar)	-		8,4 ± 0,1	8,4 ± 0,1	-



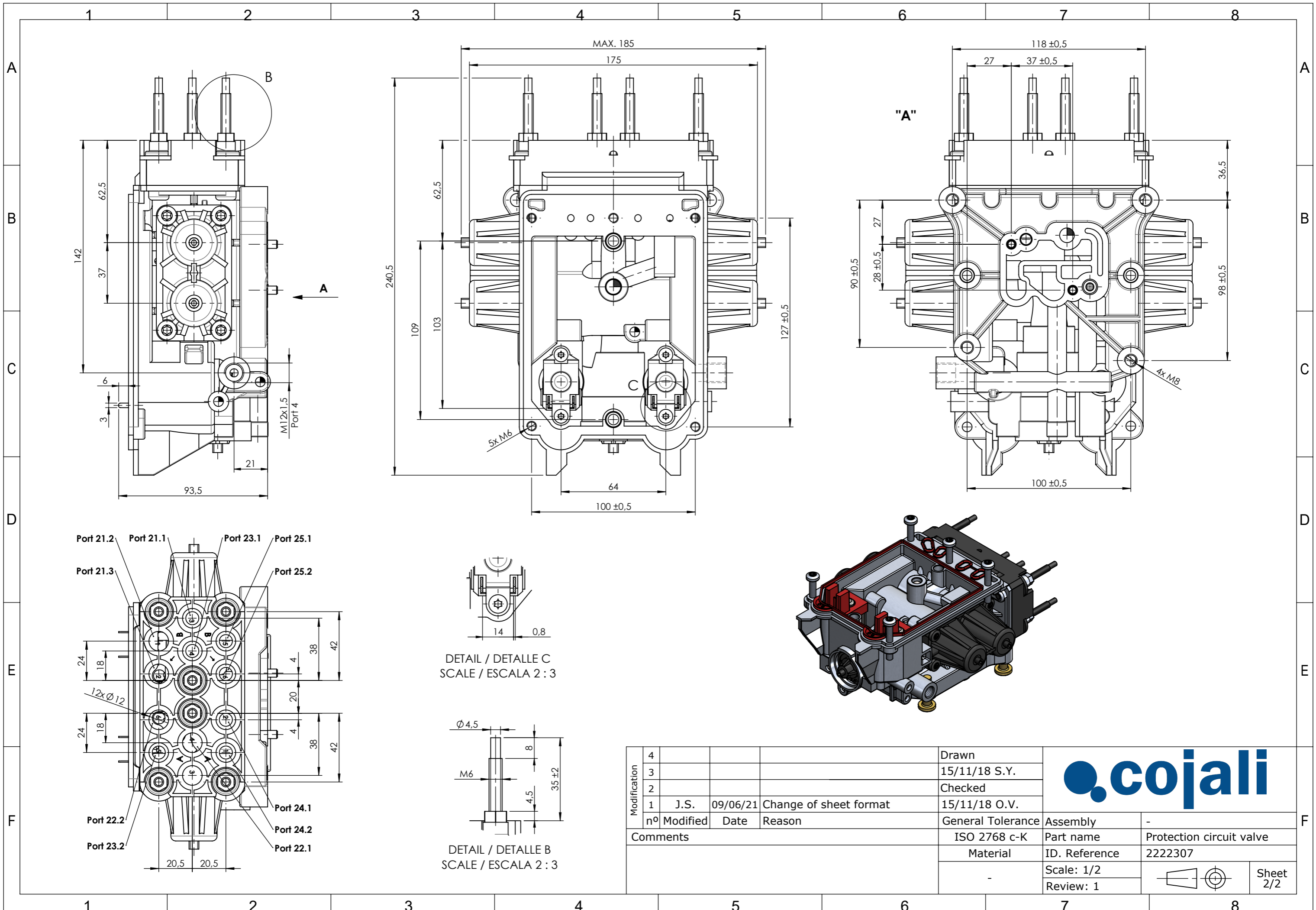
Purpose / Propósito:


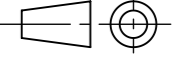
To distribute clean and dry air from the air dryer to different pneumatic circuits. Ensure pressure in brake circuits in case of leaks or breakage in any circuit. / Distribuir el aire limpio y seco proveniente del secador a los diferentes circuitos neumáticos. Asegurar la presión en los circuitos de freno en caso de fuga o rotura en cualquier circuito.

Installation requirements / Requisitos para la instalación:

The protection valve may be mounted with the air dryer using a paper seal. / La válvula de protección debe montarse con el secador de aire usando una junta de papel.

Modification	4			Drawn		
	3			15/11/18 S.Y.		
	2			Checked		
	1	J.S.	09/06/21	Change of sheet format		15/11/18 O.V.
	nº	Modified	Date	Reason	General Tolerance	
Comments				-	Assembly	-
				Material	Part name	Protection circuit valve
				-	ID. Reference	2222307
				Scale: -		Sheet 1/2
				Review: 1		



Modification	4			Drawn	
	3			15/11/18 S.Y.	
	2			Checked	
	1	J.S.	09/06/21	Change of sheet format	
nº Modified Date Reason				General Tolerance	Assembly
Comments				ISO 2768 c-K	Part name
				Material	ID. Reference
				-	2222307
				Scale: 1/2	
				Review: 1	