

1

2

3

4

A

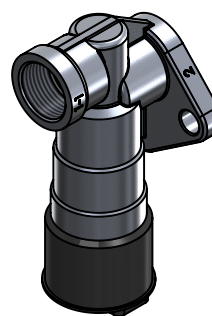
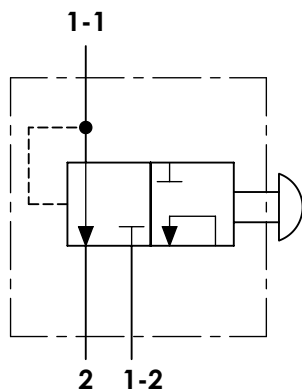
Technical sheet / Datos técnicos:

A

Part number adaptable to / Referencia adaptable a	9630010130
Operating pressure / Presión de trabajo	max. 8,5 bar
Permissible medium / Medio de funcionamiento	Air / Aire
Operating temperature range / Rango de temperatura	-40°C to / a +80°C
Weight / Peso	150 gr

B

B



C

C

Port / Conexión	Function / Función	Thread / Rosca
1-1	Air supply / Alimentación	M22x1,5
1-2	Air reservoir / Calderín de aire	Ø 21,5 mm
2	Delivery to relay emergency valve / Salida a válvula relé de emergencia	Ø 7 mm

D

D

Purpose / Propósito:

Shunting function used on trailers. Shunting function allows to apply or release the brake when the trailer is uncoupled of the truck (red coupling head disconnected). / Función de maniobra empleada en trailers. La función de maniobra permite aplicar o liberar el freno cuando el trailer está desacoplado del camión (cabezal de acoplamiento rojo desconectado).

E

E

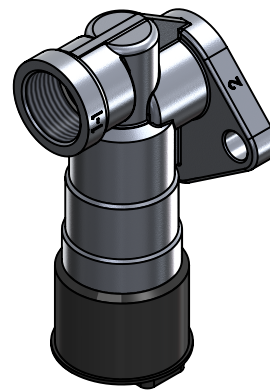
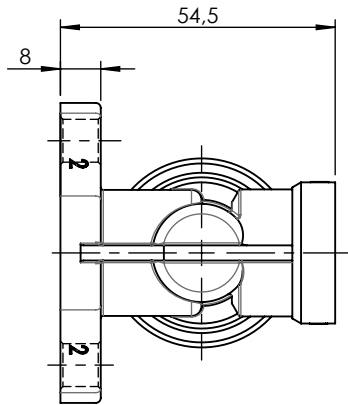
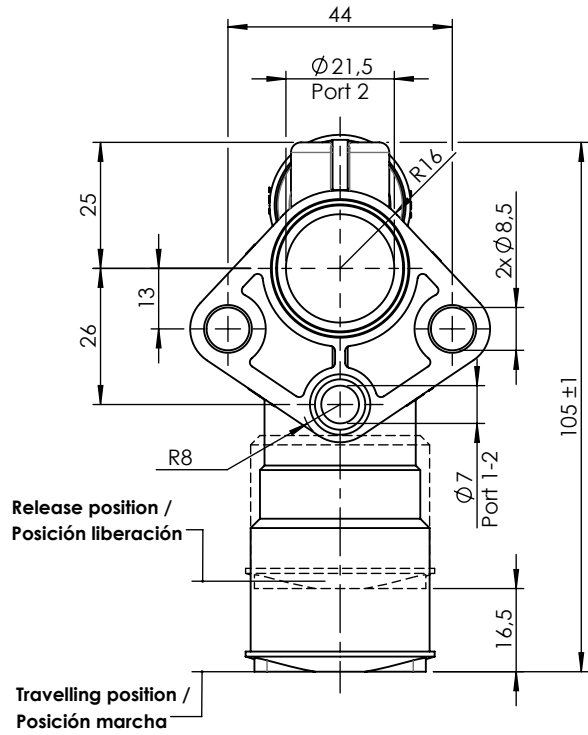
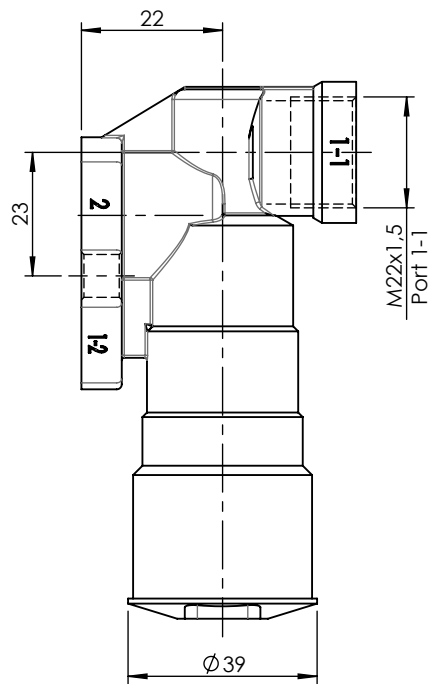
Installation requirements / Requisitos para la instalación:


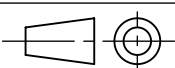
Mounting is accomplished with two M8 screws. / El montaje se realiza mediante dos tornillos M8.

F

F

Modification	4				Drawn			
	3				04/12/14 A.U.			
	2				Checked			
	1				04/12/14 A.L.			
	nº	Modified	Date	Reason	General Tolerance		Assembly	-
Comments					-	Part name	Release valve	
					Material	ID. Reference	2227103	
					-	Scale: -		Sheet 1/2
					-	Review: 0		



F	Modification	4				Drawn	
		3				04/12/14 A.U.	
		2				Checked	
		1				04/12/14 A.L.	
		nº	Modified	Date	Reason	General Tolerance	
Comments					ISO 2768 c-K	Part name	Release valve
					Material	ID. Reference	2227103
					-	Scale: 2/3	
					-	Review: 0	