

1

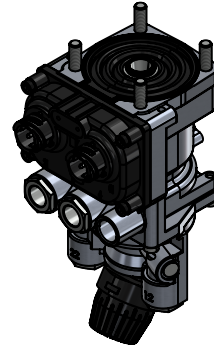
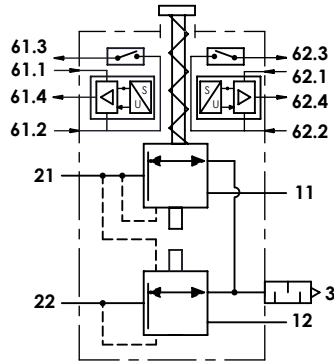
2

3

4

**Technical sheet / Datos técnicos:**

Part number adaptable to / Referencia adaptable a	4800010110
Operating pressure / Presión de trabajo	max. 13 bar
Voltage / Voltaje	8 ... 32 V
Permissible medium / Medio de funcionamiento	Air / Aire
Operating temperature range / Rango de temperatura	-40°C to / a +80°C
Weight / Peso	1900 gr



Port / Conexión	Function / Función	Thread / Rosca
11	Supply / Alimentación	M22x1,5 + Adapter/Adaptador VOSS-232 NG12
12	Supply / Alimentación	M22x1,5 + Adapter/Adaptador VOSS-232 NG12
21	Delivery / Salida	M22x1,5 + Adapter/Adaptador VOSS-232 NG12
22	Delivery / Salida	M22x1,5 + Adapter/Adaptador VOSS-232 NG12
3	Exhaust / Escape	Silencer / Silencioso
61 / 62	Electrical connector / Conexión eléctrica	2x Bayonet DIN 72585 A1-4

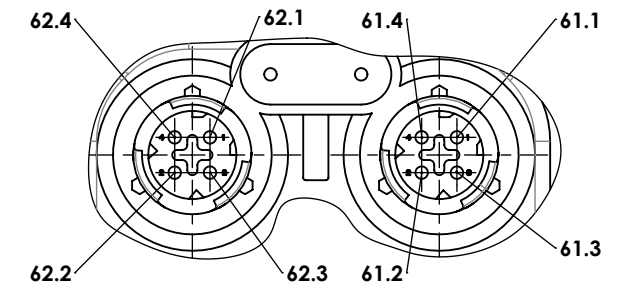
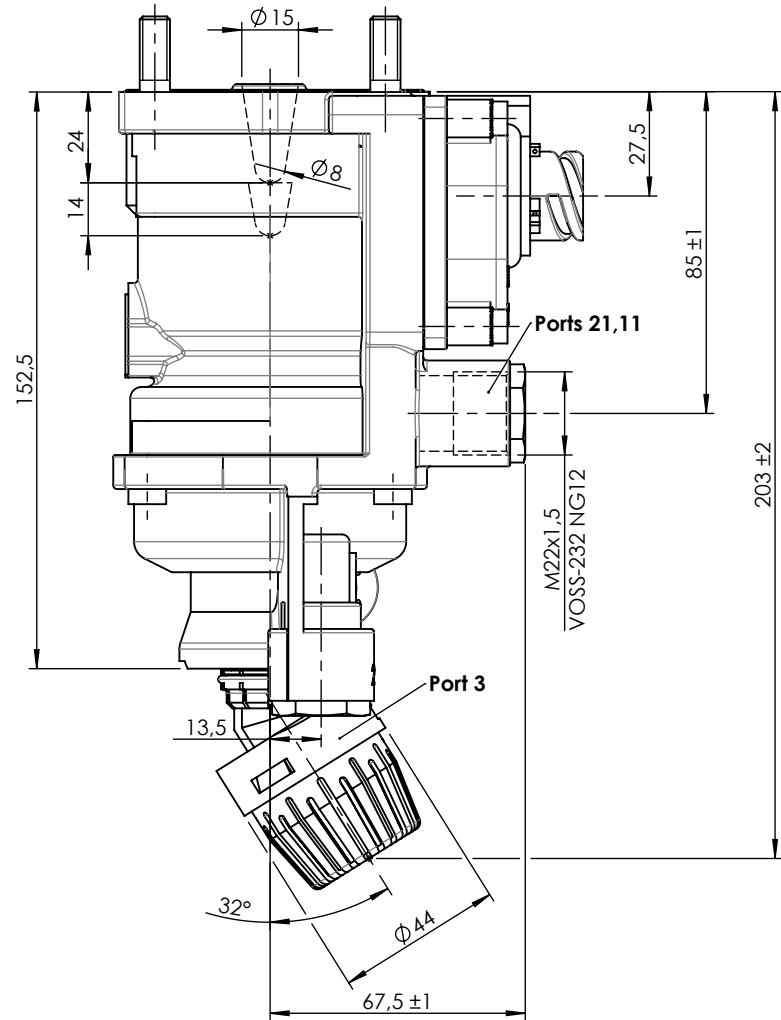
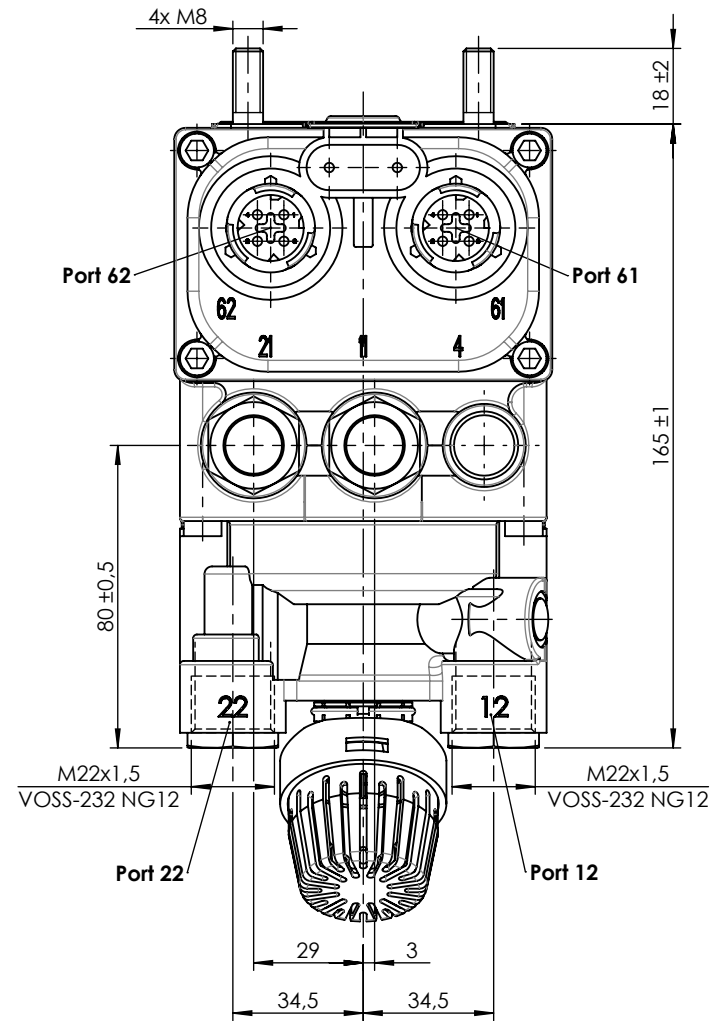
**Purpose / Propósito:**

Application of service brake system through the pedal actuation by the driver. This valve includes a displacement sensor which informs ECU braking about the position of the brake pedal. / Aplicación del freno de servicio mediante la actuación del pedal por parte del conductor. Esta válvula incluye un sensor de desplazamiento que informa a la ECU de frenos sobre la posición del pedal de freno.

**Installation requirements / Requisitos para la instalación:**

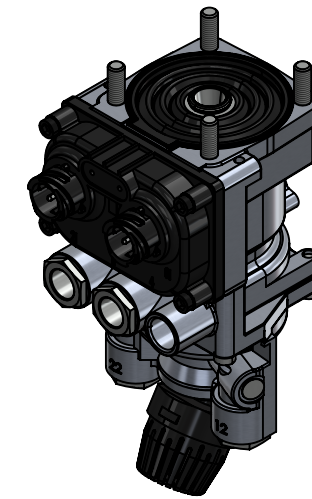
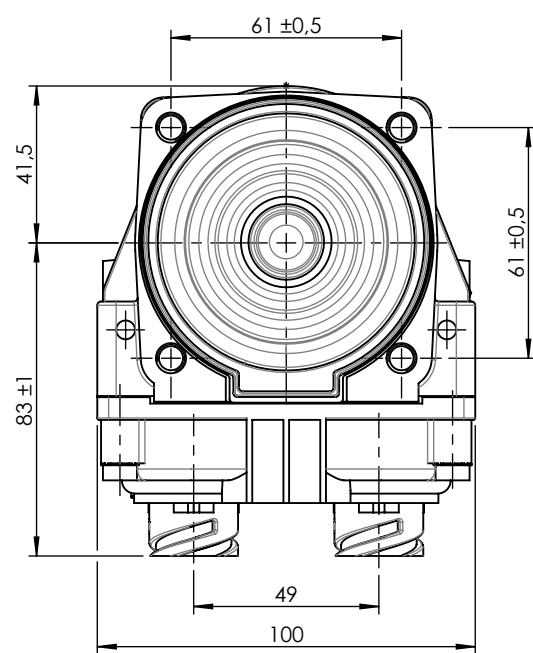
The design of the foot brake valve, acting on seat, must guarantee the maximum way of the push rod that is necessary to control the valve even in case of failure in the circuit I. Mounting is accomplished with four M8 mounting bolts. / El diseño de la válvula de freno de pie, accionándolo desde el asiento, debe garantizar el máximo recorrido de la varilla de empuje que resulta necesario para el accionamiento de la válvula, incluso en caso de que falle el circuito I. El montaje se efectúa con cuatro pernos de montaje M8.

Modification	4				Drawn		
	3				17/04/18 S.Y.		
	2				Checked		
	1				17/04/18 O.V.		
	nº	Modified	Date	Reason	General Tolerance		Assembly
Comments					-	Part name	Brake signal transmitter
					Material	ID. Reference	2232004
					-	Scale: -	
					-	Review: 0	



SCALE / ESCALA 2 : 3

PIN	FUNCTION / FUNCIÓN
61.1 / 62.1	Supply (8 - 32 V)
61.2 / 62.2	GND
61.3 / 62.3	Switch
61.4 / 62.4	PWM Signal



Modification	4			Drawn		
	3			17/04/18 S.Y.		
	2			Checked		
	1			17/04/18 O.V.		
Comments	nº Modified	Date	Reason	General Tolerance	Assembly	-
				ISO 2768 c-K	Part name	Brake signal transmitter
				Material	ID. Reference	2232004
				-	Scale: 1/2	
				Review: 0	Sheet 2/2	