

1

2

3

4

A

**Technical Sheet / Datos Técnicos:**

A

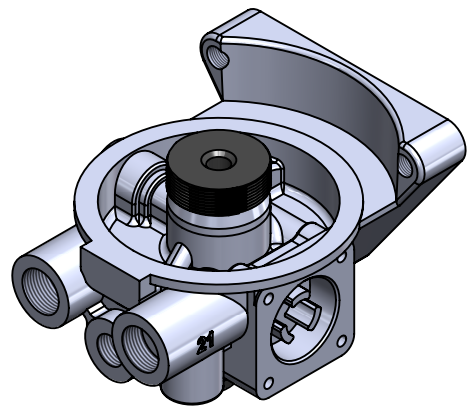
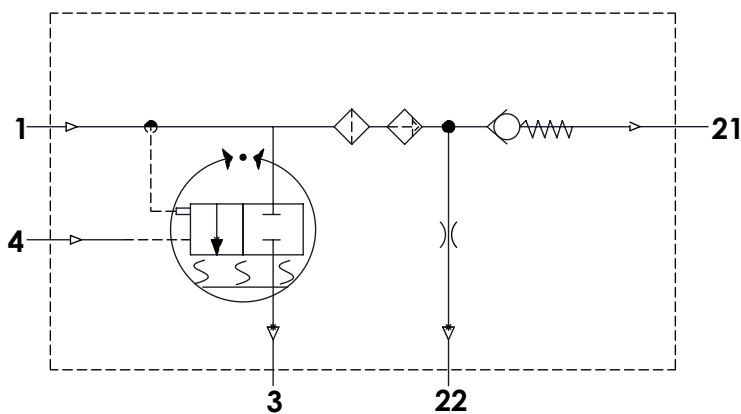
Part number adaptable to / Referencia adaptable a:	LA 6731
Working pressure / Presión de trabajo:	Max = 13 bar
Unloader / Regulador de presión:	Non-integrated / No integrado
Cut-out pressure / Presión de corte:	-
Heating / Calentador:	100W / 24 V
Permissible Medium / Medio de funcionamiento:	Air / Aire
Operating temperature range / Rango de temperatura:	- 40 °C a / to +80 °C
Cut-in temperature / Temperatura de cierre:	+7° ± 6°C
Cut-off temperature / Ajuste de la temperatura:	+29.5° ± 3°C
Weight / Peso:	1353 gr

B

B

C

C



D

D

Port / Conexión	Function / Función	Thread / Rosca
1	From the compressor / Proveniente del compresor	M22x1,5 VOSS
21	To the reservoirs / A los calderines	M22x1,5 VOSS
22	To the regenerated air reservoir / Al calderín de regeneración	M16x1,5 VOSS
4	Control port / Puerto de control	M16x1,5 VOSS
3	Exhaust for compressed air / Escape de aire comprimido	-
6	Heating / Calentador	M27x1

E

E

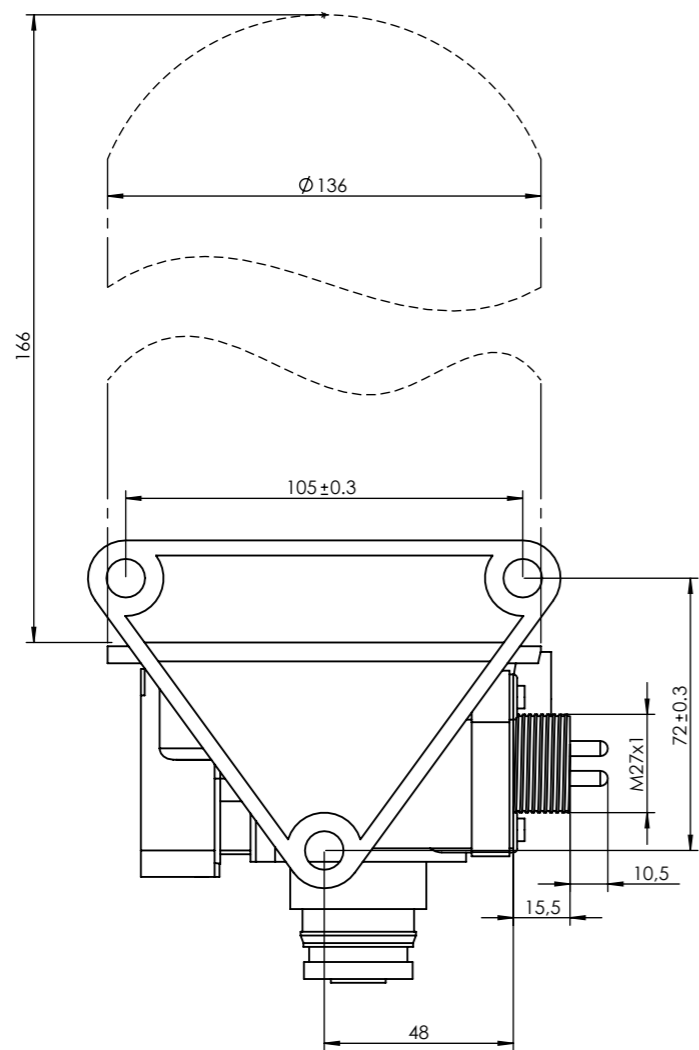
**Purpose / Finalidad:** Drying of the compressed air supplied by the compressor. /  
Secado del aire comprimido procedente del compresor.

**Installation / Instalación:** Exhaust (3) must look down. /  
El escape de aire (3) debe estar orientado hacia abajo.

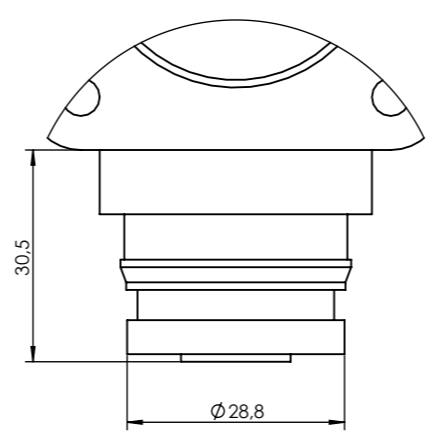
F

F

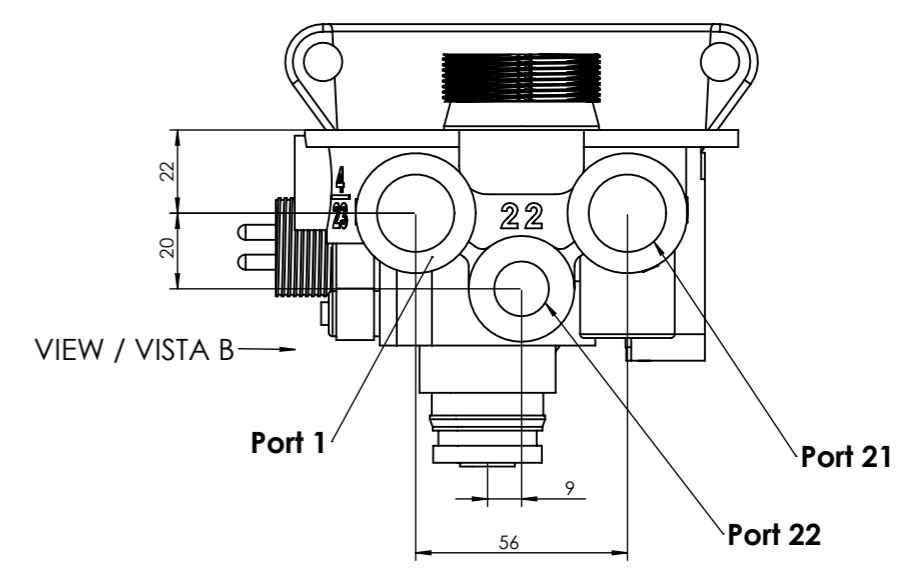
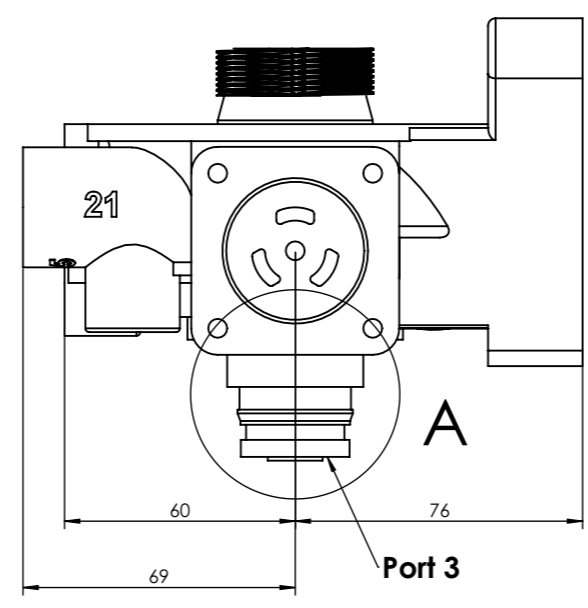
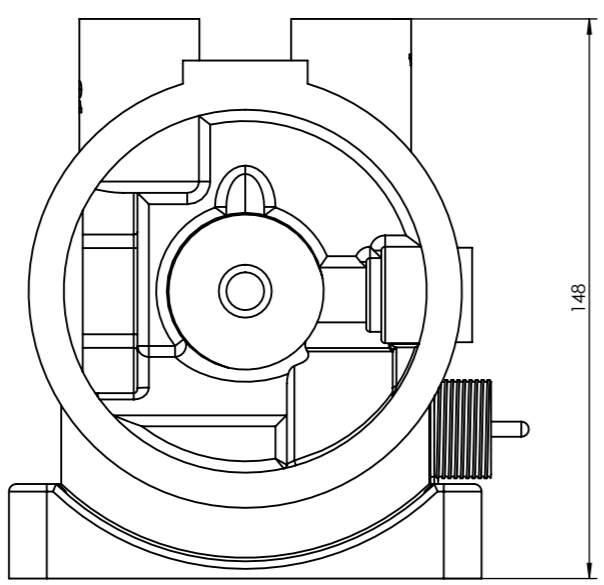
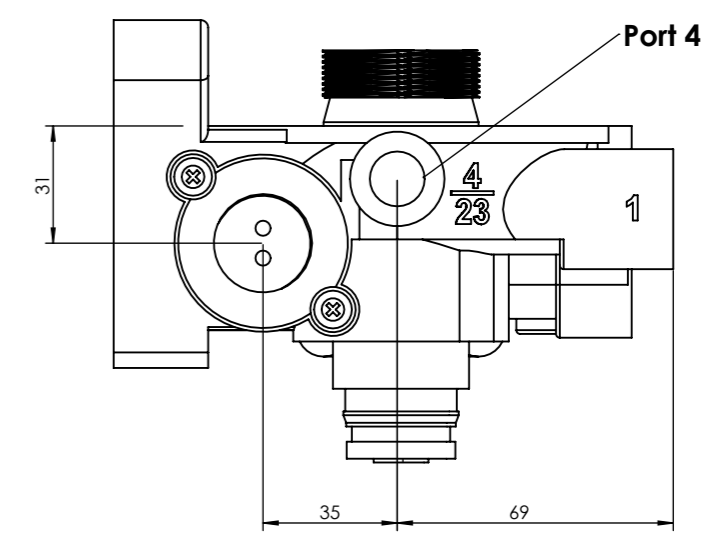
Modification	4				Drawn	
	3				26/06/14 A.U.	
	2				Checked	
	1				26/06/14 A.L.	
Comments	nº	Modified	Date	Reason	General Tolerance	Assembly
					-	-
					Part name	Air Dryer / Secador de aire
					Material	ID. Reference
				-	Scale: -	
				-	Review: 0	
						Sheet 1/2


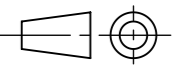


DETAIL / DETALLE A  
SCALE / ESCALA 1 : 1



VIEW / VISTA B



Modification	4			Drawn		
	3			09/06/14 A.U.		
	2			Checked		
	1			09/06/14 A.L.		
	nº Modified	Date	Reason	General Tolerance	Assembly	
Comments				ISO 2768 c-K	Part name	Air Dryer / Secador de aire
				Material	ID. Reference	2310404
					Scale: 1/2	
					Review: 0	