

1

2

3

4

A

Technical sheet / Datos técnicos:

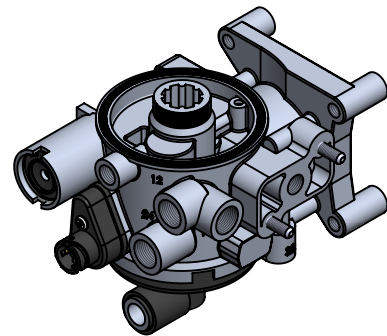
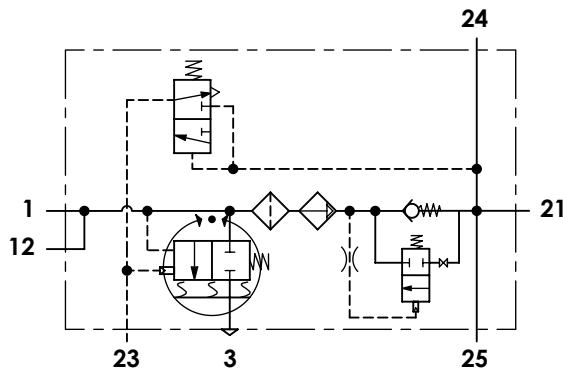
Part number adaptable to / Referencia adaptable a	LA8104
Opening pressure of safety valve / Presión de apertura válvula de seguridad	13 bar
Unloader / Regulador de presión	Integrated / Integrado
Cut-out pressure / Presión de corte	11,0 ± 0,2 bar
Heating / Calentador	100 W / 24 V
Cut-in temperature / Temperatura de cierre	+7° ± 6°C
Cut-off temperature / Ajuste de la temperatura	+29° ± 4°C
Permissible medium / Medio de funcionamiento	Air / Aire
Operating temperature range / Rango de temperatura	-45°C to / a +80°C
Weight / Peso	2700 gr

B

B

C

C



D

D

Port / Conexión	Function / Función	Thread / Rosca
1	Supply from air compressor / Alimentación desde el compresor	M22x1,5
12	External filling / Llenado exterior	M22x1,5
21	Delivery to air reservoirs / Salida a calderines de aire	M16x1,5
23	Control / Pilotaje	M16x1,5
24	Auxiliary output / Salida auxiliar	M22x1,5
25	Auxiliary output / Salida auxiliar	M16x1,5
3	Exhaust / Escape	-
6	Heating / Calentador	Bayonet DIN 72585 A1-2

E

E

Purpose / Propósito:

Drying of the compressed air supplied by the compressor. / Secado del aire comprimido procedente del compresor.

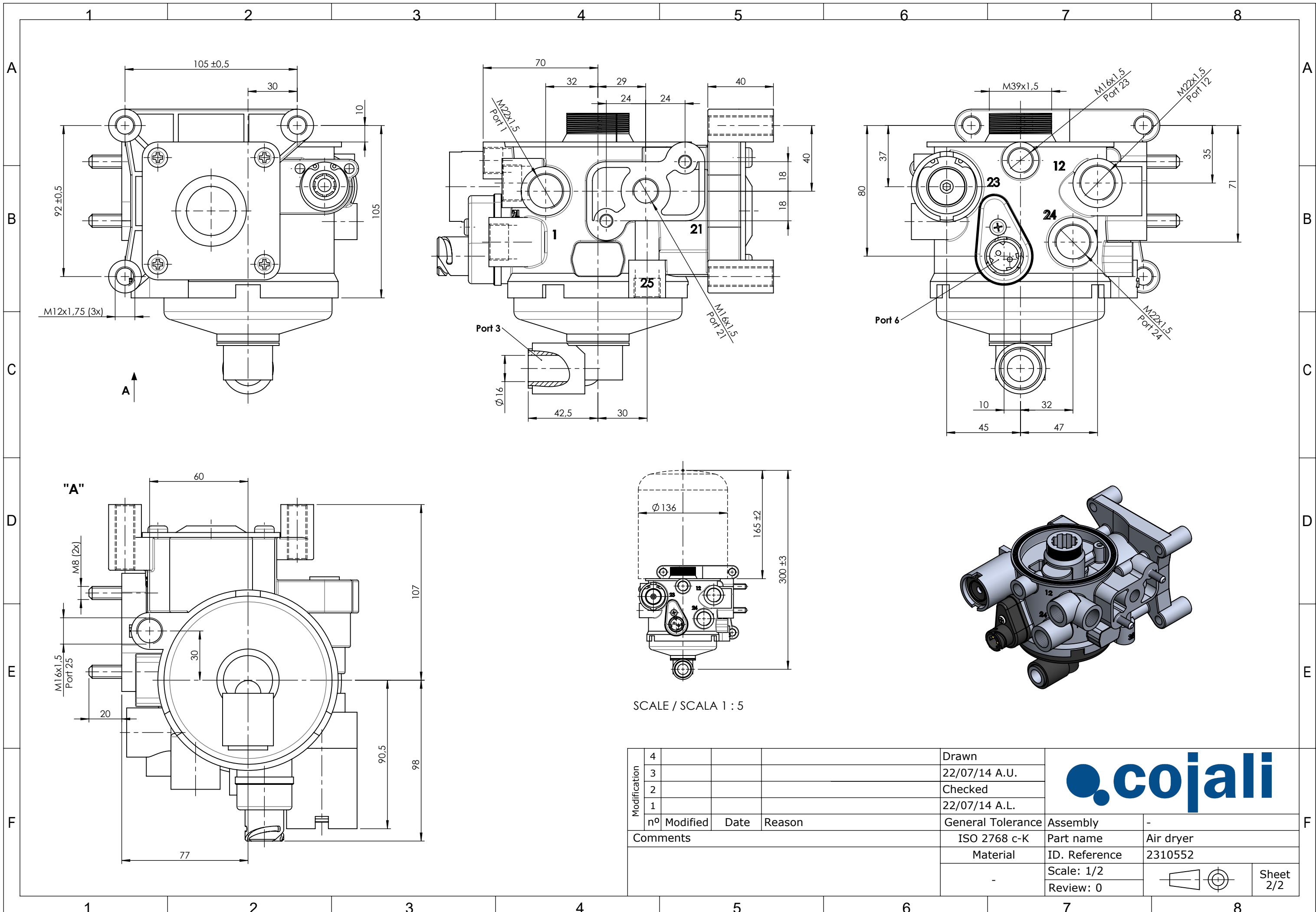
Installation requirements / Requisitos para la instalación:

Exhaust (3) must look down. / El escape (3) debe estar orientado hacia abajo.

F

F

Modification	4				Drawn			
	3				22/07/14 A.U.			
	2				Checked			
	1				22/07/14 A.L.			
	nº	Modified	Date	Reason	General Tolerance		Assembly	-
Comments					-	Part name	Air dryer	
					Material	ID. Reference	2310552	
					-	Scale: -		Sheet 1/2
					-	Review: 0		



Modification	nº Modified	Date	Reason
4			
3			
2			
1			

Drawn	22/07/14 A.U.
Checked	22/07/14 A.L.
General Tolerance	ISO 2768 c-K
Material	-

Assembly	-
Part name	Air dryer
ID. Reference	2310552
Scale: 1/2	
Review: 0	



Sheet
2/2