

1

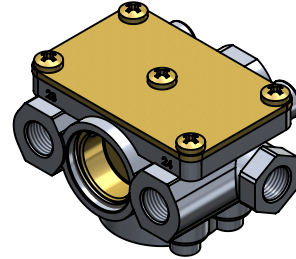
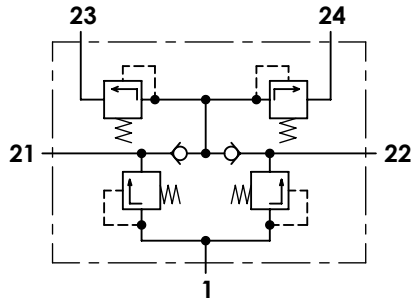
2

3

4

Technical sheet / Datos técnicos:

Part number adaptable to / Referencia adaptable a	VPS41AY
Operating pressure / Presión de trabajo	max. 15 bar
Permissible medium / Medio de funcionamiento	Air / Aire
Operating temperature range / Rango de temperatura	-40 °C to / a +80 °C
Weight / Peso	750 gr



Port / Conexión	Function / Función				Thread / Rosca
1	Supply / Alimentación				M22x1,5
21	Delivery to service brake circuit 1 / Salida al circuito del freno de servicio 1				M16x1,5
22	Delivery to service brake circuit 2 / Salida al circuito del freno de servicio 2				M16x1,5
23	Delivery to parking brake circuit and trailer / Salida al circuito del trailer y del freno de parking				M16x1,5
24	Delivery to auxiliary circuit / Salida al circuito de auxiliares				M16x1,5
Circuit / Circuito	1	2	3	4	
Port / Conexión	21	22	23	24	
Opening pressure / Presión de apertura (bar)	7,5 ^{+0,3} ₀		7,5 ^{+0,3} ₀		
Closing pressure static / Presión de cierre estática (bar)	0	≥ 5,2	≥ 5,2		
	≥ 5,2	0	≥ 5,2		
	≥ 5,2		0	≥ 5,2	
	≥ 5,2		≥ 5,2	0	

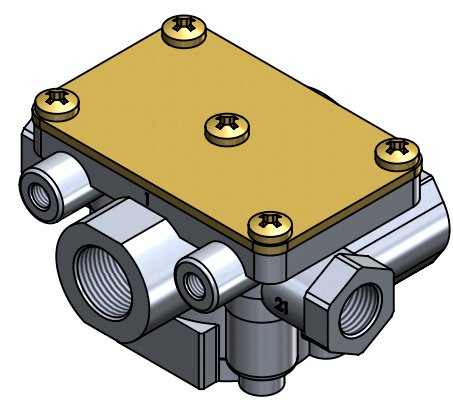
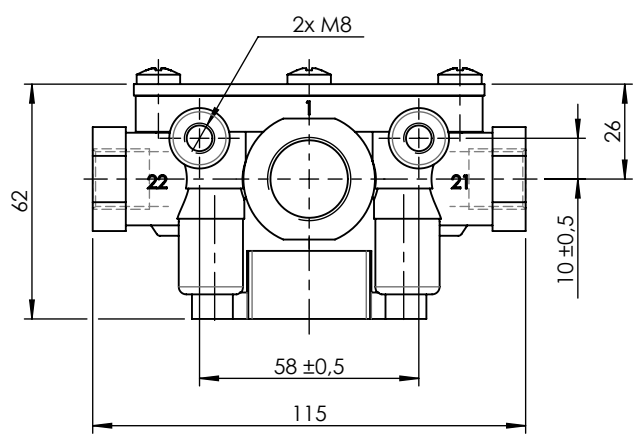
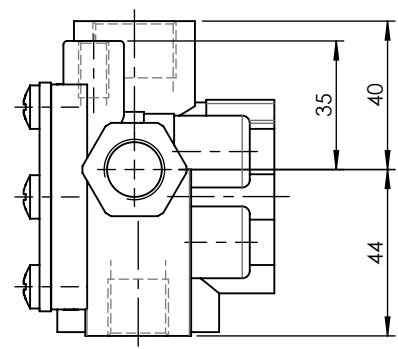
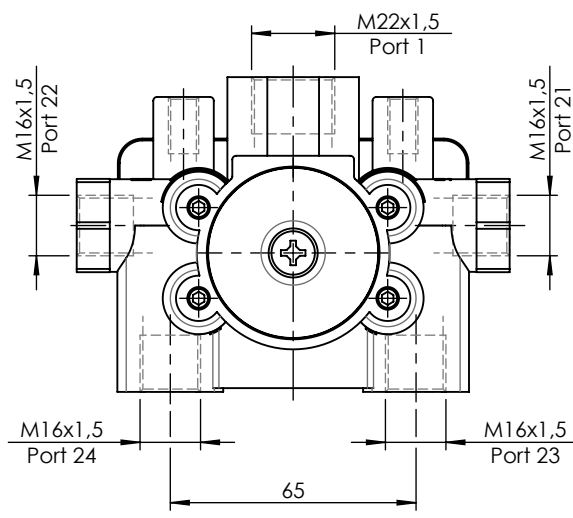
Purpose / Propósito:


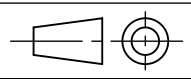
To distribute clean and dry air from the air dryer to different pneumatic circuits. Ensure pressure in brake circuits in case of leaks or breakage in any circuit./ Distribuir el aire limpio y seco proveniente del secador a los diferentes circuitos neumáticos. Asegurar la presión en los circuitos de freno en caso de fuga o rotura en cualquier circuito.

Installation requirements / Requisitos para la instalación:

The protection valve may be installed into the piping in any position. Mounting is accomplished by using two screws M8. / La válvula de protección puede instalarse en las tuberías en cualquier posición. El montaje se realiza mediante dos tornillos M8.

Modification	4				Drawn	
	3				30/08/13 A.U.	
	2				Checked	
	1	J.S.	02/06/21	Change of sheet format	30/08/13 A.L.	
	nº	Modified	Date	Reason	General Tolerance	
Comments					Part name	Protection circuit valve
					Material	2319200
					Scale: -	
					Review: 1	



F	Modification n°	4				Drawn		F
		3				30/08/13 A.U.		
		2				Checked		
		1	J.S.	02/06/21	Change of sheet format	30/08/13 A.L.		
	Comments			General Tolerance	Assembly	-		
				Material	Part name	Protection circuit valve		
					ID. Reference	2319200		
					Scale: 1/2			
					Review: 1			Sheet 2/2