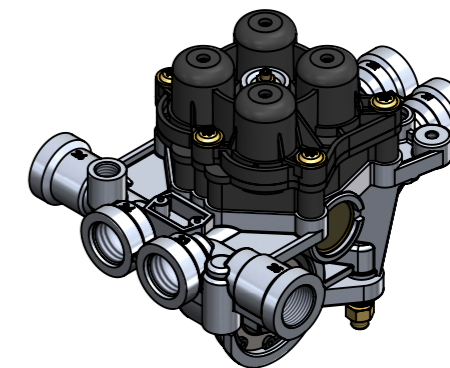
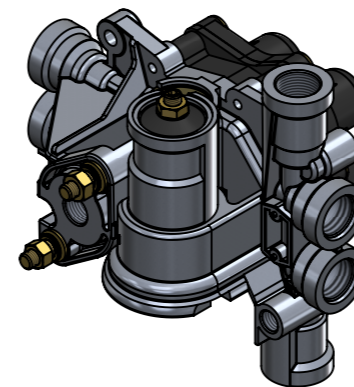
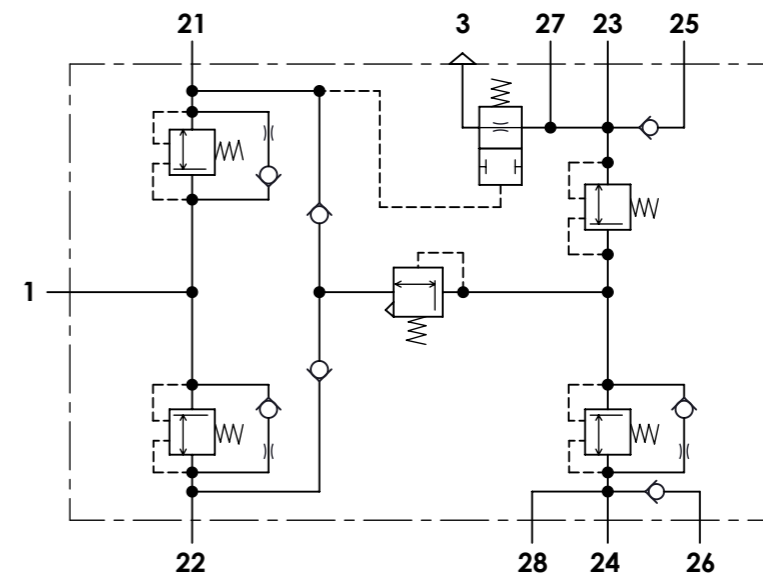


Technical sheet / Datos técnicos:

Part number adaptable to / Referencia adaptable a	AE4804
Operating pressure / Presión de trabajo	max. 13 bar
Permissible medium / Medio de funcionamiento	Air / Aire
Operating temperature range / Rango de temperatura	-40 °C to / a +80 °C
Weight / Peso	1700 gr

Port / Conexión	Function / Función	Thread / Rosca
1	Supply / Alimentación	M16x1,5
21	Delivery / Salida	M22x1,5 VOSS & M12x1,5
22	Delivery / Salida	M22x1,5 VOSS & M12x1,5
23	Delivery / Salida	M22x1,5 VOSS
24	Delivery / Salida	M22x1,5 VOSS
25	Delivery / Salida	M22x1,5 VOSS
26	Delivery / Salida	M22x1,5 VOSS
27	Delivery / Salida	M12x1,5
28	Delivery / Salida	M12x1,5
3	Exhaust / Escape	-

Circuit / Circuito	1	2	3	4
Port / Conexión	21	22	23 25 27	24 26 28
Opening pressure / Presión de apertura (bar)	9,0 ⁰ _{-0,3}		7,5 ⁰ _{-0,3}	
Closing pressure dynamic / Presión de cierre dinámica (bar)	> 6,0		> 4,5	
Pressure limiting / Presión de limitación (bar)	-		8,5 ⁰ _{-0,4}	



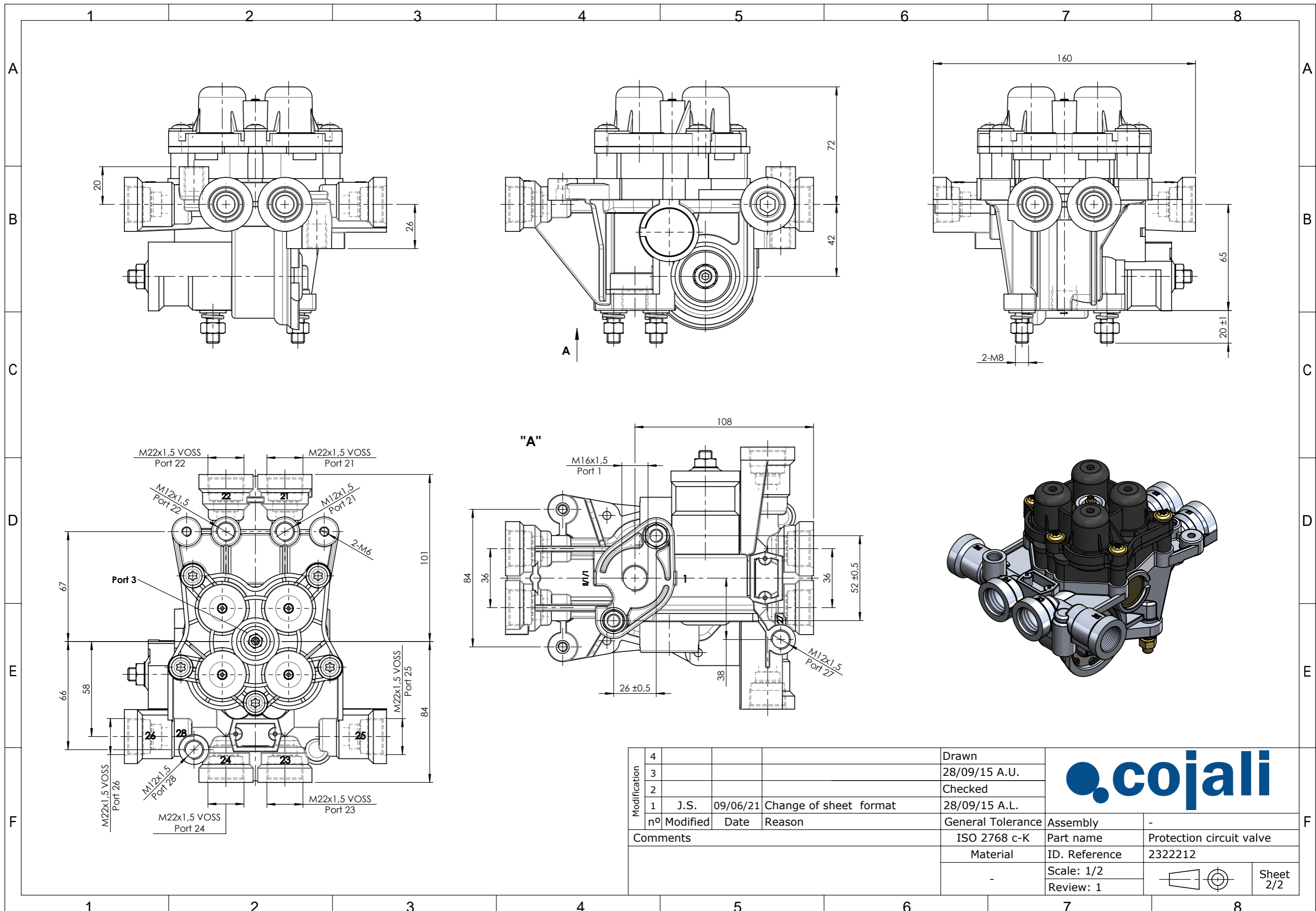
Purpose / Propósito:


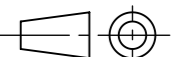
To distribute clean and dry air from the air dryer to different pneumatic circuits. Ensure pressure in brake circuits in case of leaks or breakage in any circuit. / Distribuir el aire limpio y seco proveniente del secador a los diferentes circuitos neumáticos. Asegurar la presión en los circuitos de freno en caso de fuga o rotura en cualquier circuito.

Installation requirements / Requisitos para la instalación:

Mounting is accomplished by using two mounting bolts M8. / El montaje se realiza mediante dos pernos M8.

Modification	4			Drawn		
	3			28/09/15 A.U.		
	2			Checked		
	1	J.S.	09/06/21	Change of sheet format		28/09/15 A.L.
	nº	Modified	Date	Reason	General Tolerance	
Comments				-	Assembly	-
				Material	Part name	Protection circuit valve
				-	ID. Reference	2322212
				Scale: -	Review: 1	
						Sheet 1/2



Modification	4			Drawn		
	3			28/09/15 A.U.		
	2			Checked		
	1	J.S.	09/06/21	Change of sheet format		28/09/15 A.L.
	nº Modified	Date	Reason	General Tolerance	Assembly	
Comments				ISO 2768 c-K	Part name	-
				Material	ID. Reference	2322212
				-	Scale: 1/2	
				-	Review: 1	