

1

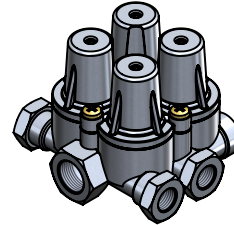
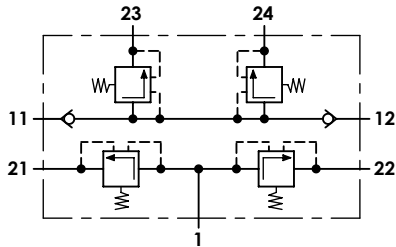
2

3

4

Technical sheet / Datos técnicos:

Part number adaptable to / Referencia adaptable a	AE4162
Operating pressure / Presión de trabajo	max. 20 bar
Permissible medium / Medio de funcionamiento	Air / Aire
Operating temperature range / Rango de temperatura	-40 °C to / a +80 °C
Weight / Peso	850 gr



Port / Conexión	Function / Función		Thread / Rosca	
1	Supply from air compressor / Alimentación desde el compresor		M22x1,5	
11	Air inlet / Entrada de aire		M16x1,5	
12	Air inlet / Entrada de aire		M16x1,5	
21	Delivery to service brake circuit 1 / Salida al circuito del freno de servicio 1		M16x1,5	
22	Delivery to service brake circuit 2 / Salida al circuito del freno de servicio 2		M16x1,5	
23	Delivery to auxiliary circuit / Salida al circuito de auxiliares		M16x1,5	
24	Delivery to auxiliary circuit / Salida al circuito de auxiliares		M16x1,5	
Circuit / Circuito	1	2	3	4
Port / Conexión	21	22	23	24
Opening pressure / Presión de apertura (bar)	7,0 ⁰ _{-0,3}		7,0 ⁰ _{-0,3}	
Closing pressure dynamic / Presión de cierre dinámica (bar)	≥ 5,0		≥ 5,0	
Closing pressure static / Presión de cierre estática (bar)	0	≥ 4,5	≥ 6,7	
	≥ 4,5	0	≥ 6,7	
	4,5 ^{+0,5%}		0	4,5 ^{+0,5%}
	4,5 ^{+0,5%}		4,5 ^{+0,5%}	0

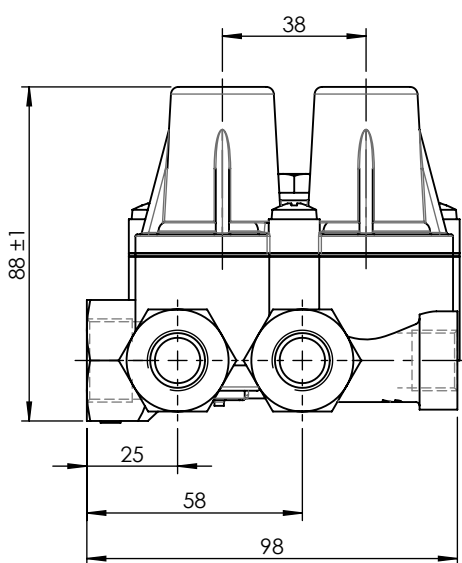
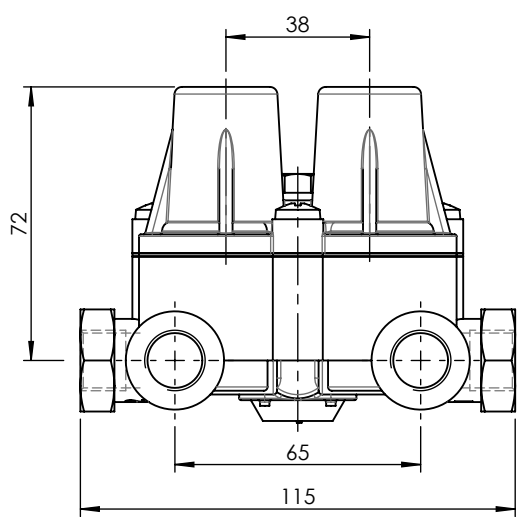
Purpose / Propósito:

To distribute clean and dry air from the air dryer to different pneumatic circuits. Ensure pressure in brake circuits in case of leaks or breakage in any circuit./ Distribuir el aire limpio y seco proveniente del secador a los diferentes circuitos neumáticos. Asegurar la presión en los circuitos de freno en caso de fuga o rotura en cualquier circuito.

Installation requirements / Requisitos para la instalación:

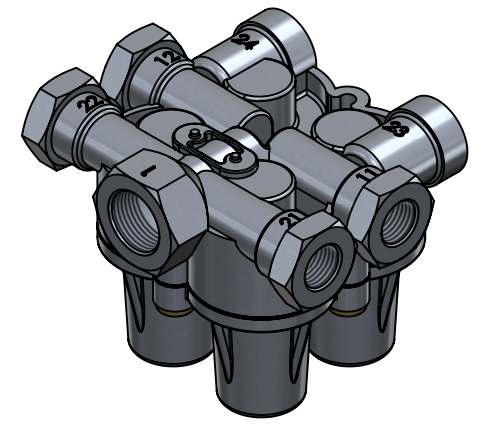
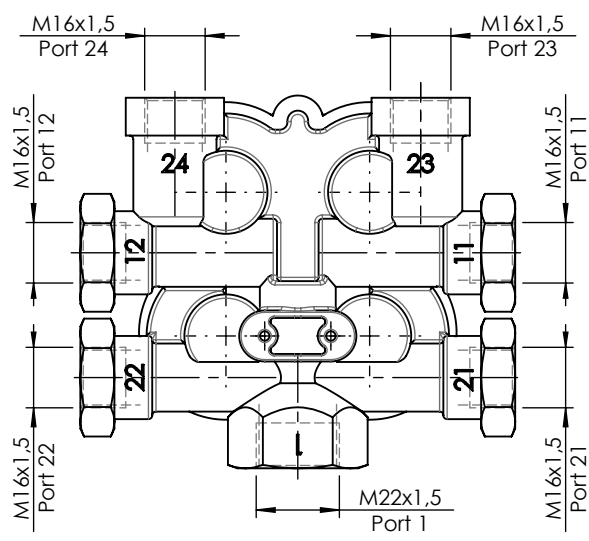
The protection valve may be installed into the piping in any position. / La válvula de protección puede instalarse en las tuberías en cualquier posición.

Modification	4				Drawn		
	3				28/08/13 A.P.		
	2				Checked		
	1	J.S.	02/06/21	Change of sheet format	28/08/13 A.L.		
	nº	Modified	Date	Reason	General Tolerance		Assembly
Comments					Part name	Protection circuit valve	
					Material	ID. Reference	2322301
					Scale: -		Sheet 1/2
				Review: 1			



A ↑

"A"



F	Modification	4				Drawn	
		3				28/08/13 A.P.	
		2				Checked	
		1	J.S.	02/06/21	Change of sheet format	28/08/13 A.L.	
	n°	Modified	Date	Reason	General Tolerance	Assembly	
Comments					ISO 2768 c-K	Part name	Protection circuit valve
					Material	ID. Reference	2322301
					-	Scale: 1/2	
					-	Review: 1	