

1

2

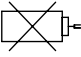
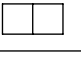


3

4

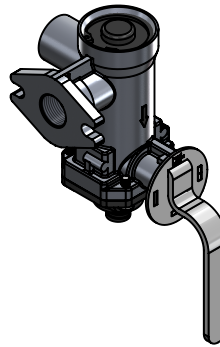
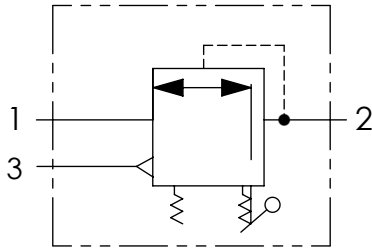
**Technical sheet /Datos técnicos:**

Part number adaptable to / Referencia adaptable a	BR1306
Operating pressure / Presión de trabajo	max. 8.5 bar
Permissible medium / Medio de funcionamiento	Air / Aire
Operating temperature range / Rango de temperatura	-40°C to / a +80°C
Weight / Peso	650 gr

**Pressure regulation / Regulación de presión**


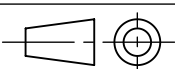
Symbol / Símbolo	Description / Descripción	Range of adjustment / Rango de ajuste (bar)	Adjusted to / Ajustado a (bar)
	Release position / Posición de reposo		
	Empty position / Posición vacío	1.8 ... 2.5	
	Half load position / Posición media carga	3.0 ... 4.5	
	Full load position / Posición carga completa		

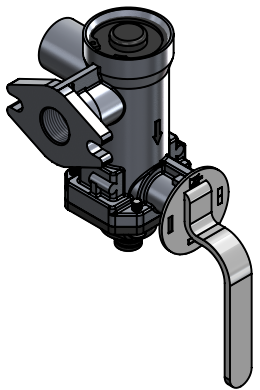
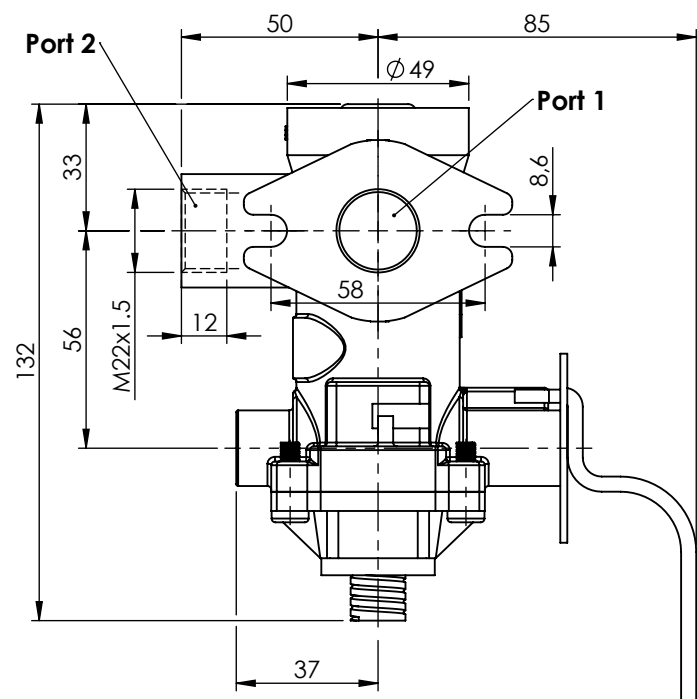
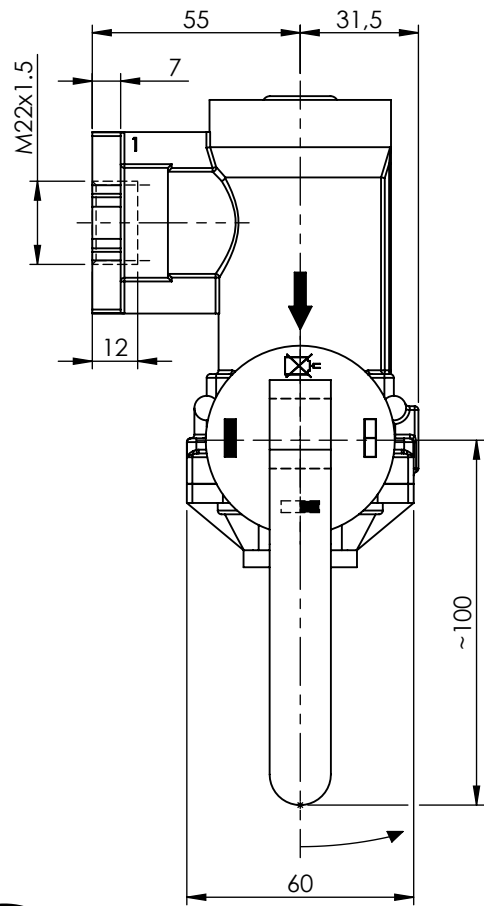
Port / Conexión	Function / Función	Thread / Rosca
1	Supply / Alimentación	M22x1.5
2	Output / Salida	M22x1.5


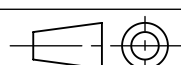


**Purpose / Propósito:** To regulate the pressure in the brake line of a trailer in relation to the load carrying. / Regular la presión en la línea de frenos de un trailer en relación a la carga que lleva.

**Installation requirements / Requisitos para la instalación:** The control valve must be attached directly to the relay emergency with the sealing. / La válvula de regulación debe unirse directamente a la válvula de emergencia relé con el anillo de cierre.

Modification	4				Drawn		
	3				17/02/11 A.U.		
	2				Checked		
	1				17/02/11 A.L.		
	nº	Modified	Date	Reason	General Tolerance		Assembly
Comments					-	Part name	ALB
					Material	ID. Reference	2325100
					-	Scale: -	
					-	Review: 0	



Modification	4				Drawn		
	3				17/02/11 A.U.		
	2				Checked		
	1				17/02/11 A.L.		
	nº	Modified	Date	Reason	General Tolerance	Assembly	
Comments					ISO 2768 c-K	Part name	ALB
					Material	ID. Reference	2325100
						Scale: 1/2	
						Review: 0	

Sheet  
2/2