

1

2

3

4

A

Technical Data/ Datos Técnicos:

A

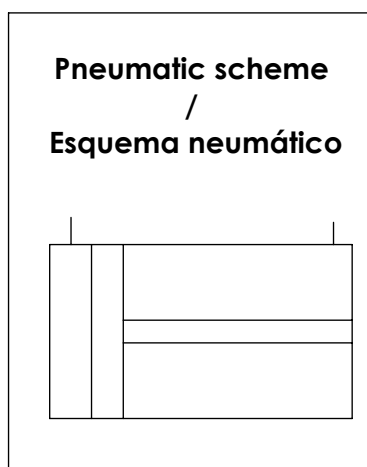
Part number adaptable to/ Referencia adaptable a:	626597AM
Hydraulic fluid/ Fluido hidráulico:	Brake fluid (DOT4)/ Líquido de frenos (DOT 4)
Thermal range/ Rango de temperatura:	-40°C to/a 80°C
Supply pressure/ Presión de alimentación:	max. 8 bar
Stroke/ Carrera:	50 mm
Weight/ Peso:	1017 gr

B

B

C

C

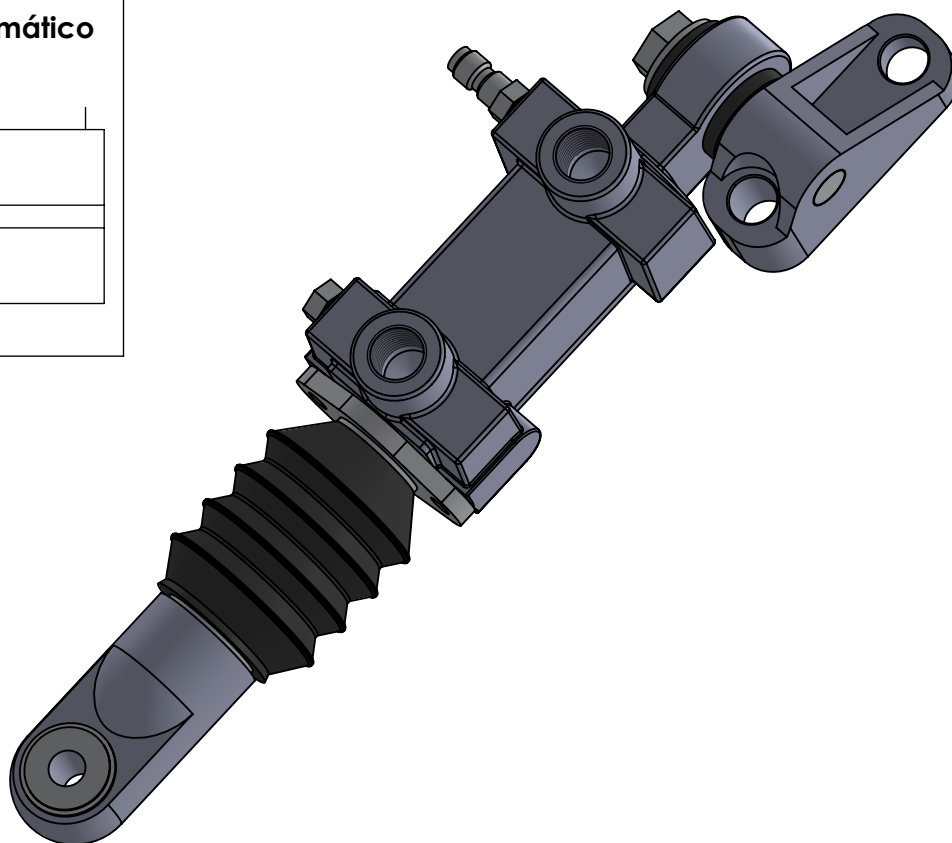


D

D

E

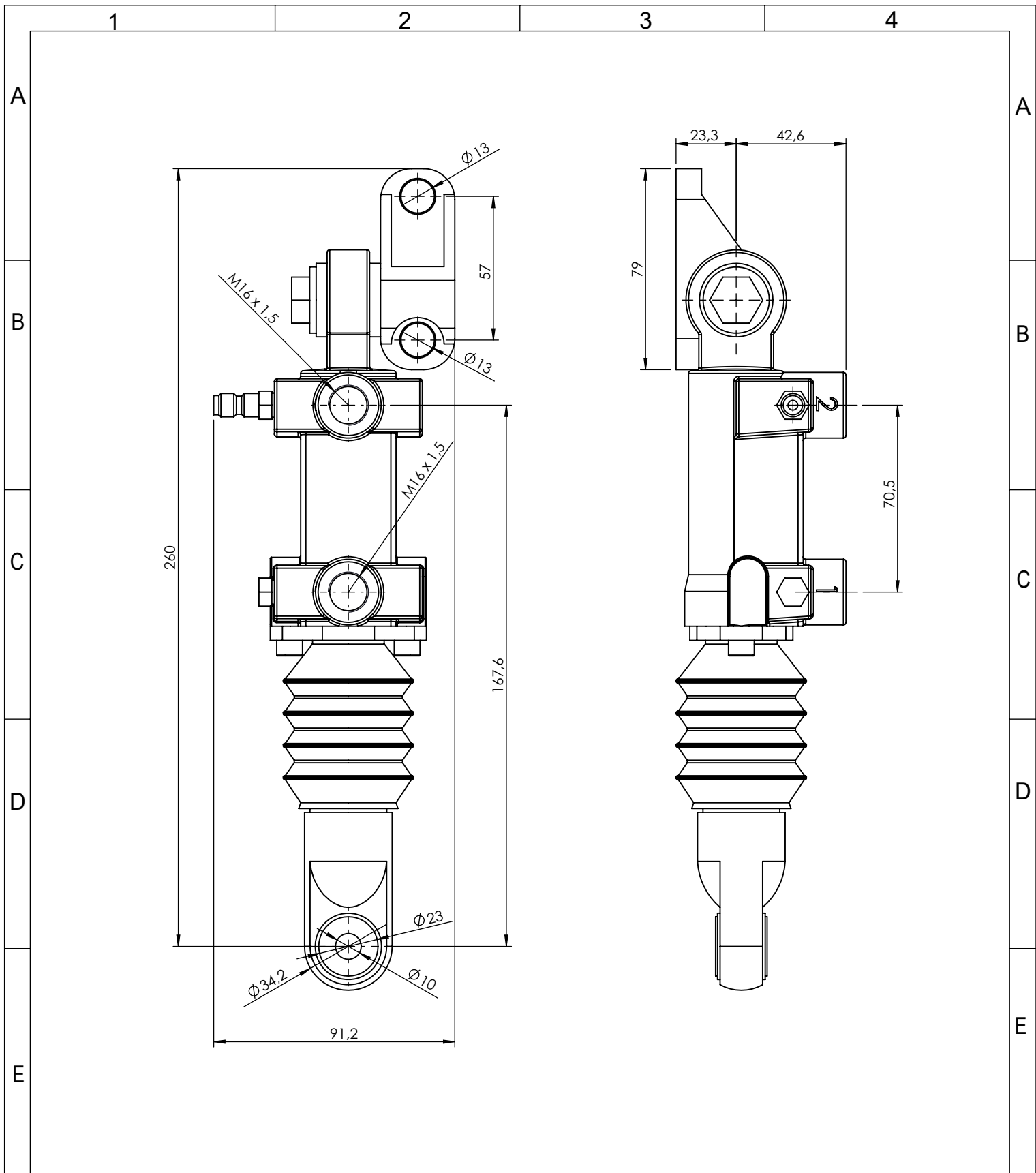
E


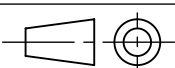


F

F

Modification	4				Drawn		
	3				03/09/20 S.F.		
	2				Checked		
	1				03/09/20 O.V.		
	nº	Modified	Date	Reason	General Tolerance		Assembly
Comments					-	Part name	Shifting cylinder/Cilindro de mando
					Material	ID. Reference	2516002
					-	Scale: -	
					-	Review: 0	



F	Modification	4				Drawn		F
		3				03/09/20 S.F.		
		2				Checked		
		1				03/09/20 O.V.		
	nº	Modified	Date	Reason	General Tolerance	Assembly		
Comments					-	Part name	Shifting cylinder/Cilindro de mando	
					Material	ID. Reference	2516002	
					-	Scale: -		Sheet 2/2
					-	Review: 0		