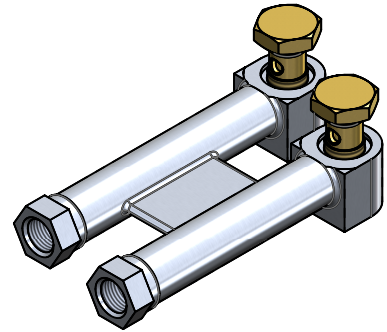
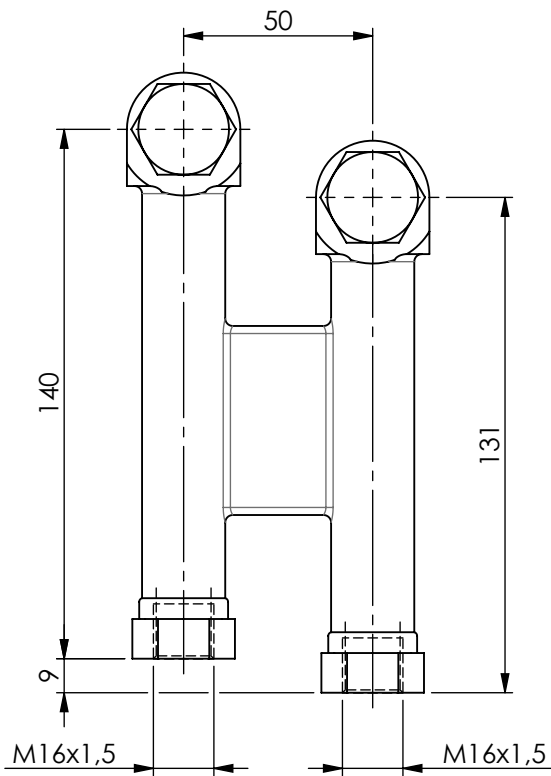
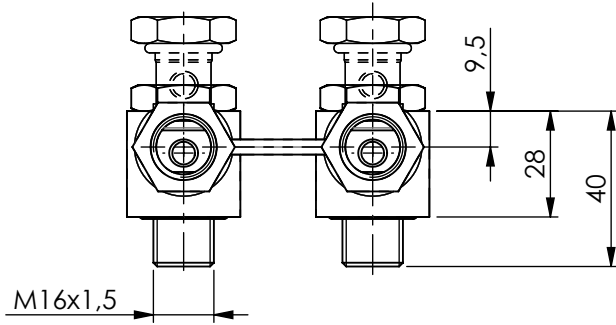


Technical sheet / Datos técnicos:

Type / Tipo:	16/24
Max. working pressure / Presión máxima de trabajo:	10 bar
Permissible medium / Medio de funcionamiento:	Air / Aire
Operating temperature range / Rango de temperatura:	-40 °C to / a +80 °C
Weight / Peso:	400 gr



Modification	4				Drawn		
	3				06/05/18 J.S.		
	2				Checked		
	1				06/05/18 O.V.		
	nº	Modified	Date	Reason	General Tolerance	Assembly	
Comments					-		
					Part name	PIPE EXTENSION KIT SAF / KIT RACORES ACTUADOR SAF	
					Material	ID. Reference	2851106
					-	Scale: 1/2	
					-	Review: 0	