

**EN**



**ES**



**FR**



**DE**



**IT**





Special tools to measure  
the camshaft lobe  
deviation

[jaltest.com](http://jaltest.com)

 **cojali**  
INNOVATION & TECHNOLOGY



Rev. 01



Special tools to measure  
the camshaft lobe  
deviation

**cojali**

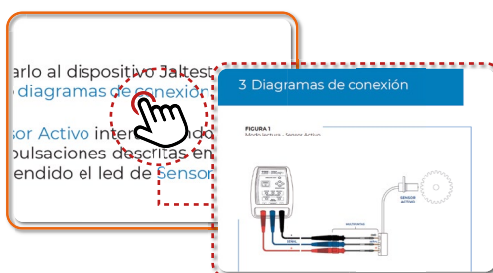
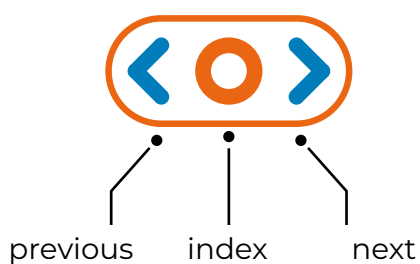
INNOVATION & TECHNOLOGY



# Index

Index	3
1. General information	4
2. Component references	5
3. Kit videos	14

## Easy navigation



Faster access  
to any content  
you need by  
clicking

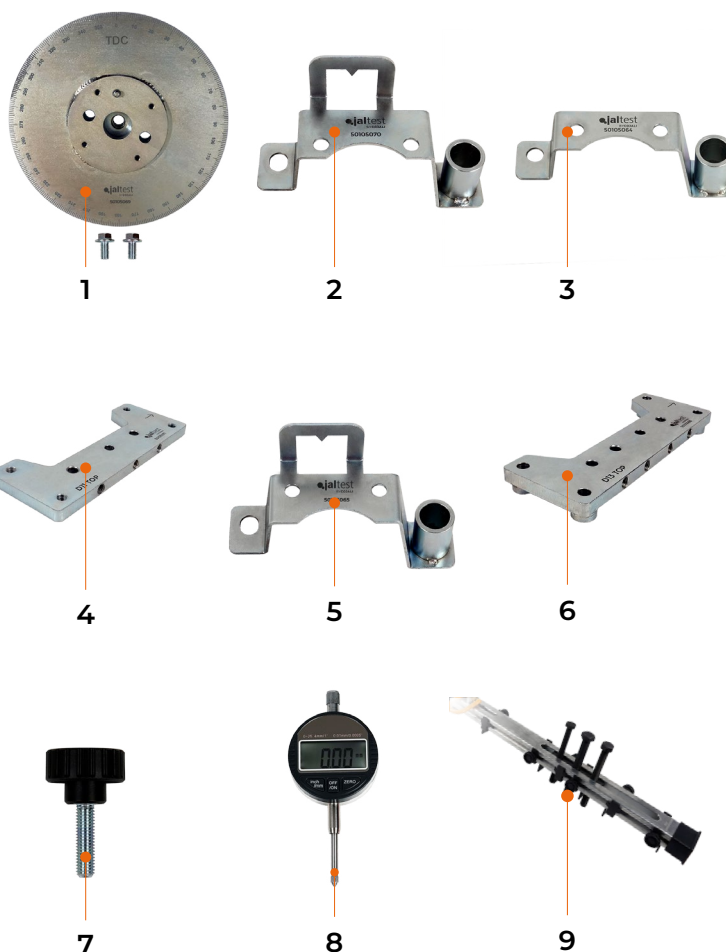
# 1 General information

## 1.1 DESCRIPTION

Tool kit to measure the camshaft lobe deviation.

## 1.2 COMPOSITION

1. Scaled disc. Ref. 50105069
2. Indicator support.  
D11K/DTi11 engine. Ref. 50105070
3. Fixing support.  
D11K/DTi11 engine. Ref. 50105064
4. Fixing plate.  
D11K/DTi11 engine. Ref. 50105071
5. Indicator support.  
D13K/DTi13 engine. Ref. 50105065
6. Fixing plate.  
D13K/DTi13 engine. Ref. 50105066
7. Knob M8X30. Ref. 50105115
8. Digital dial gauge  
(0-25.4 mm). Ref. 50006006
9. Tool to fix the rocker arm shaft.  
Ref. 50105089



## 1.3 APPLICATION

11 and 13-litre engines from Volvo and Renault



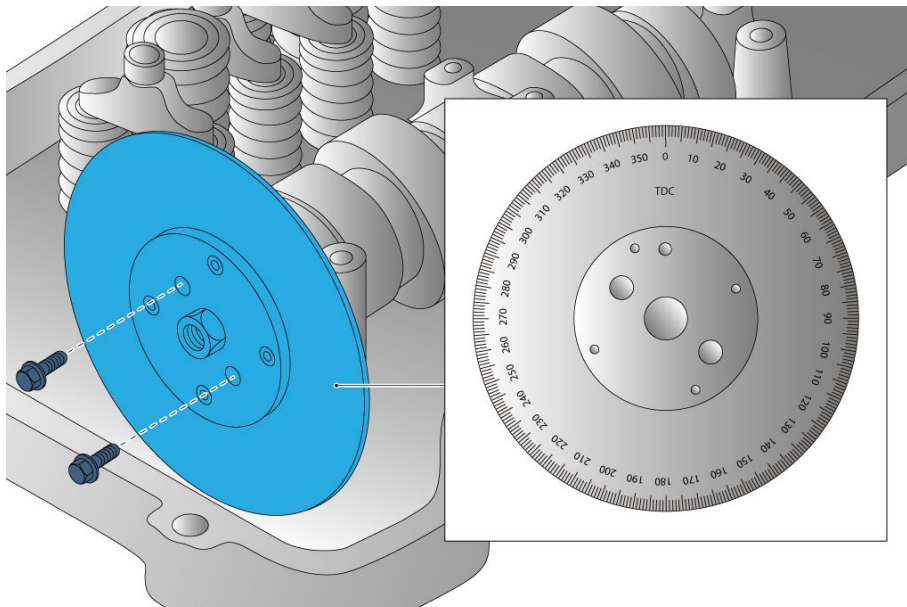
## 2 Component references

### 2.1 SCALED DISC.



Reference: 50105069

[see on the website](#)



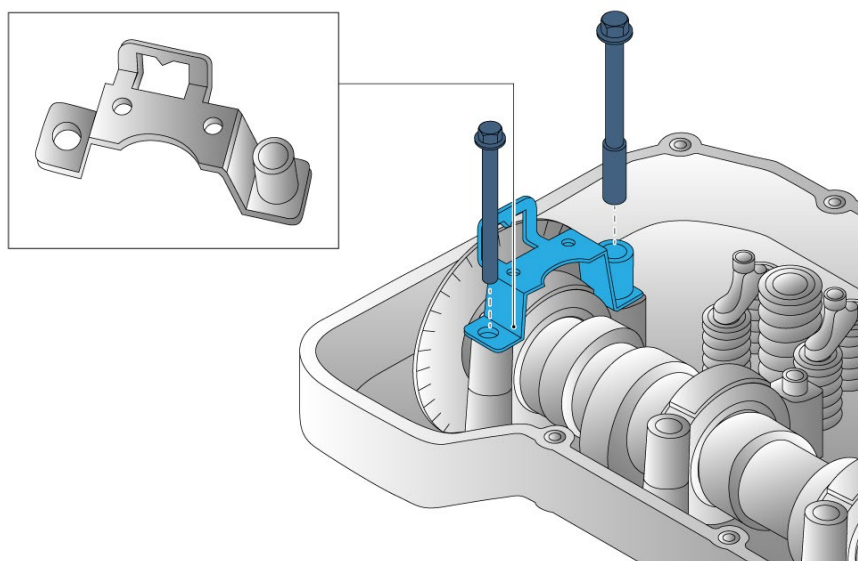


## 2.2 INDICATOR SUPPORT. D11K/D1111 ENGINE.



Reference: 50105070

[see on the website](#)





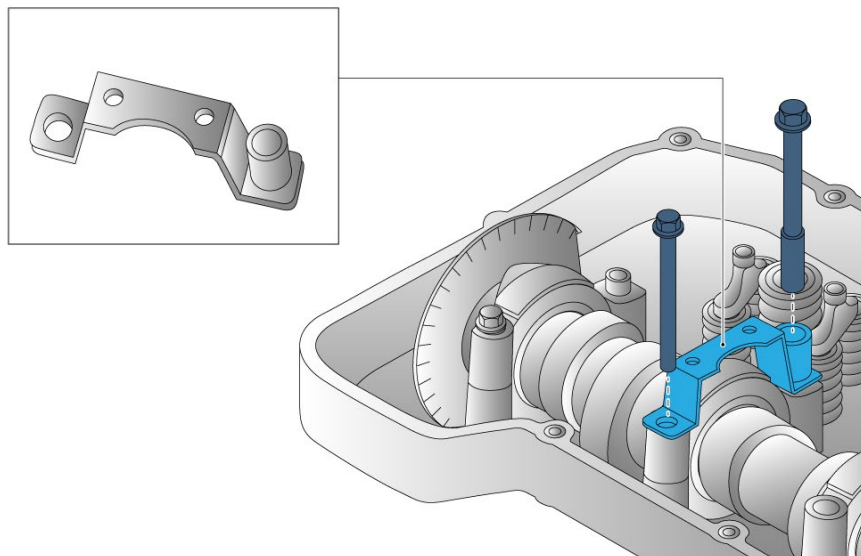
## 2.3 FIXING SUPPORT. D11K/DT111 ENGINE.



Reference: 50105064

[see on the website](#)

**Note** 2 units required





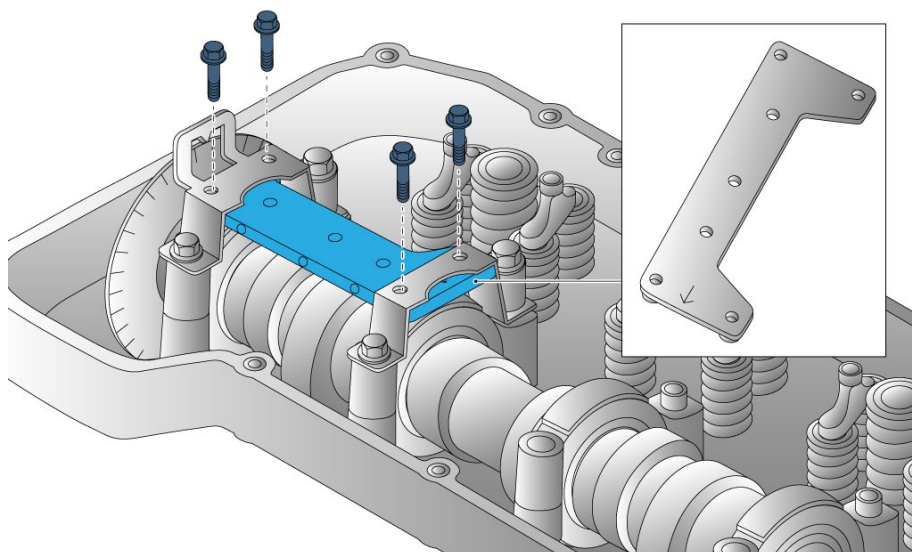


## 2.4 FIXING PLATE. D11K/DT111 ENGINE.



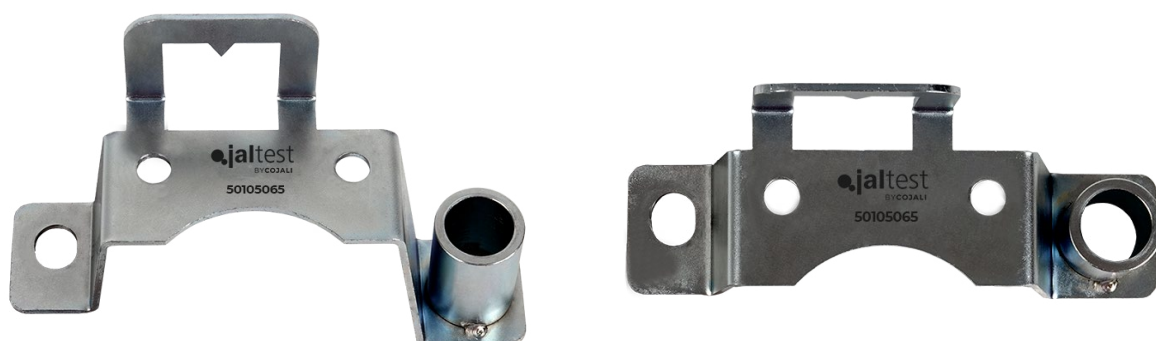
Reference: 50105071

[see on the website](#)



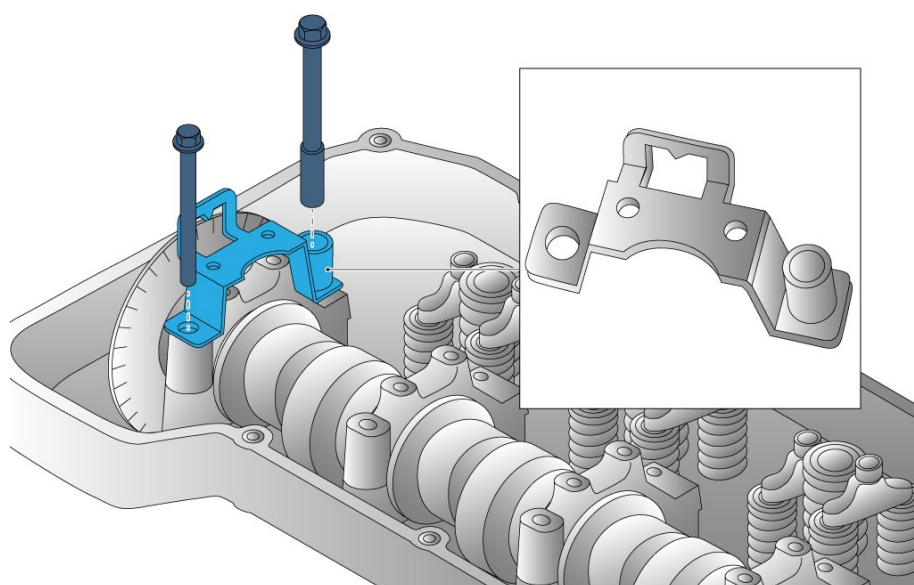


## 2.5 INDICATOR SUPPORT. D13K/DT113 ENGINE.

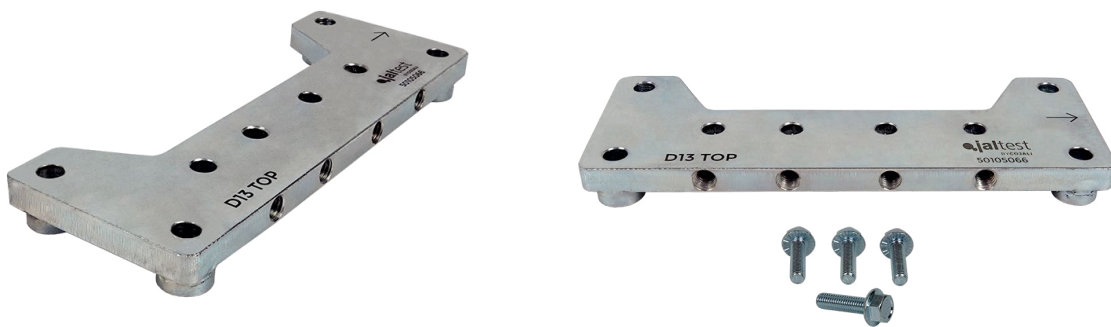


Reference: 50105065

[see on the website](#)

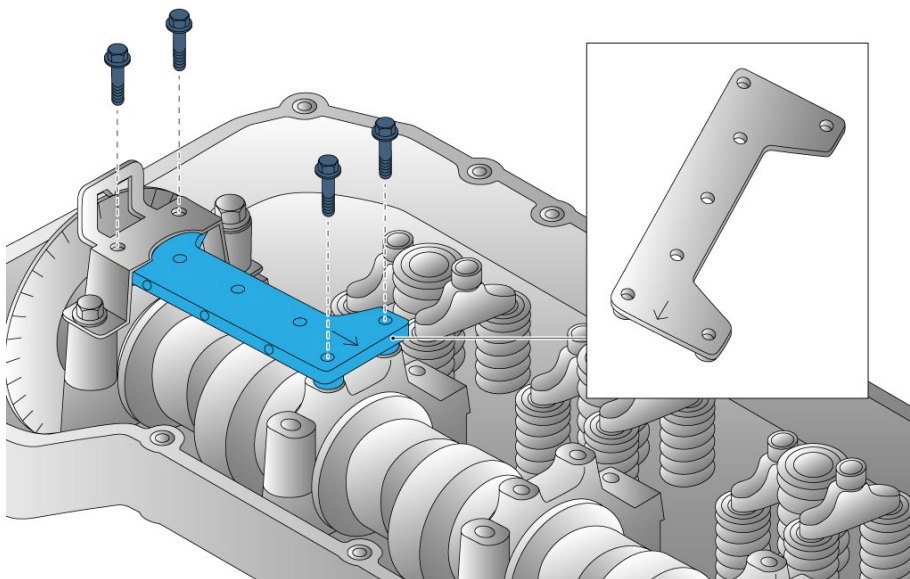


## 2.6 FIXING PLATE. D13K/DT113 ENGINE.



Reference: 50105066

[see on the website](#)



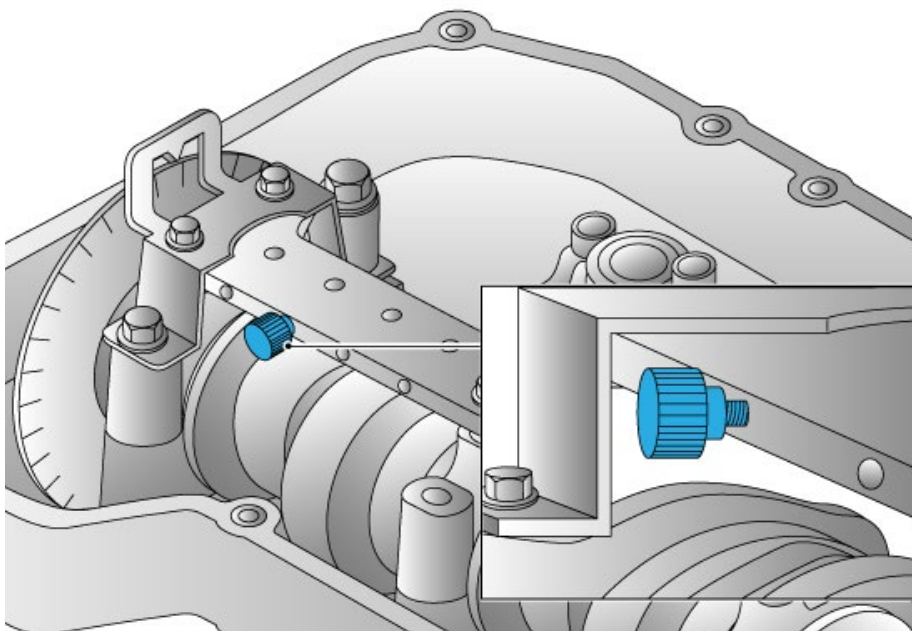


## 2.7 KNOB M8X30



Reference: 50105115

[see on the website](#)





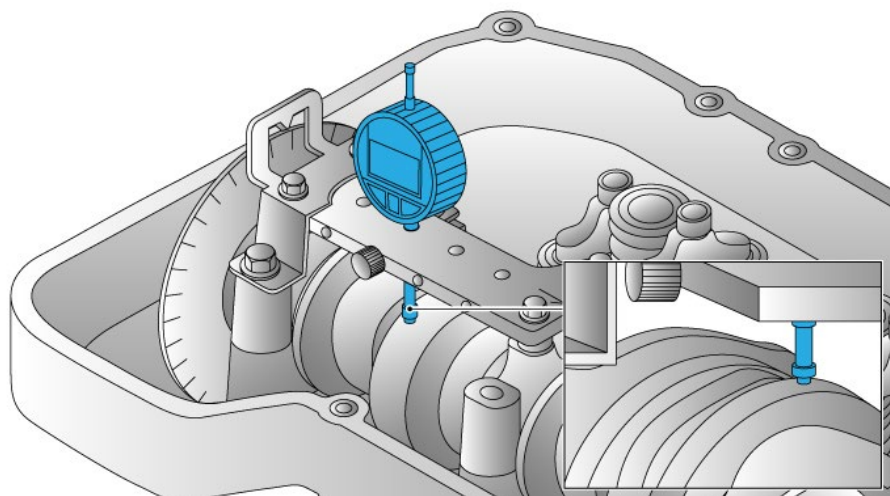
## 2.8 DIGITAL DIAL GAUGE (0-25.4MM)\*



Reference: 50006006

[see on the website](#)

\*Valid for other applications





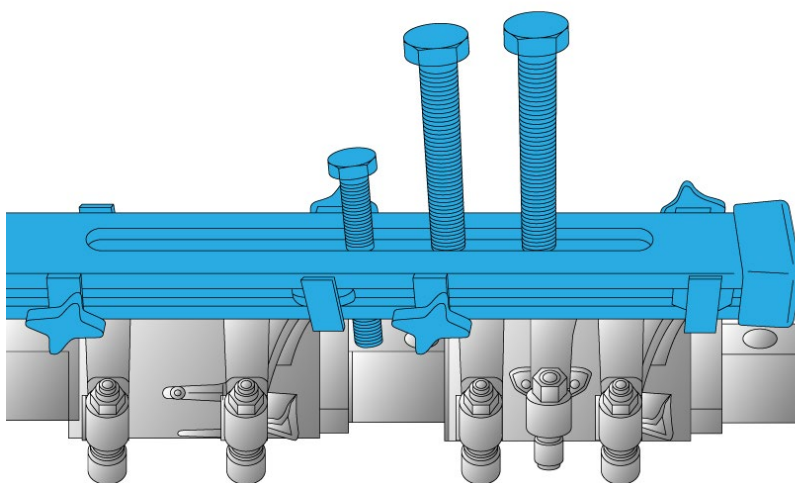
## 2.9 TOOL TO FIX THE ROCKER ARM SHAFT.\*



Reference: 50105089

[see on the website](#)

\*Recommended to hold the rocker arm position.  
Valid for Volvo and Renault engines.



# 3 Kit videos

## Kit for D11K/Dt11 engine



see video

## Kit for D13K/DT13 engine



see video





# ●.cojali

Jaltest.com  
cojali.com

2023 V.1 EN



Local Distributor



Herramientas especiales  
para medición de la  
desviación de los lóbulos  
del árbol de levas

[jaltest.com](http://jaltest.com)

 **cojali**  
INNOVATION & TECHNOLOGY



Rev. 01



**Herramientas especiales  
para medición de la  
desviación de los lóbulos  
del árbol de levas**

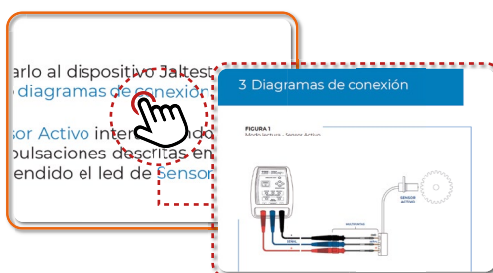
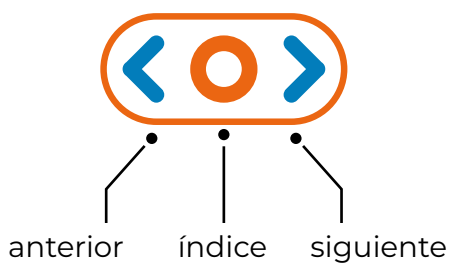
**●.cojali**

INNOVATION & TECHNOLOGY

# Índice

Índice	3
1. Información general	4
2. Referencias de componentes	5
3. Vídeos del kit	14

## Fácil navegación



Accede más rápidamente al contenido que necesite haciendo clic

# 1 Información general

## 1.1 DESCRIPCIÓN

Conjunto de útiles y herramientas para la medición de la desviación de los lóbulos del árbol de levas.

## 1.2 COMPOSICIÓN

1. Disco graduado. Ref. 50105069

2. Soporte indicador.  
Motor D11K/DTi11. Ref. 50105070

3. Soporte de fijación.  
Motor D11K/DTi11. Ref. 50105064

4. Placa de fijación.  
Motor D11K/DTi11. Ref. 50105071

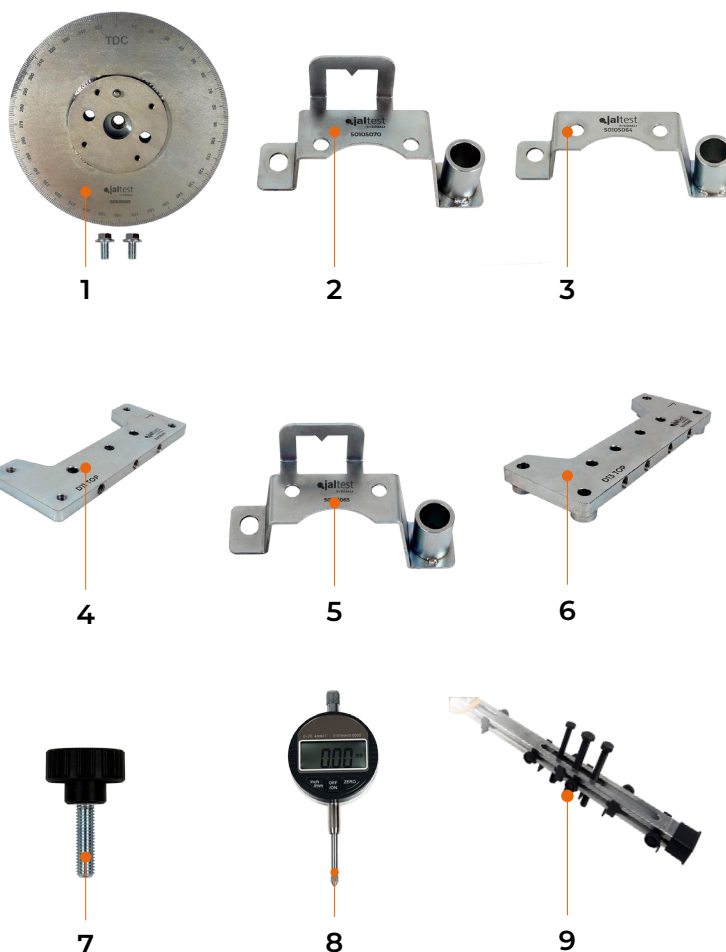
5. Soporte indicador.  
Motor D13K/DTi13. Ref. 50105065

6. Placa de fijación.  
Motor D13K/DTi13. Ref. 50105066

7. Pomo M8X30. Ref. 50105115

8. Reloj comparador digital  
(0-25,4 mm). Ref. 50006006

9. Útil para sujeción de eje de balancines. Ref. 50105089

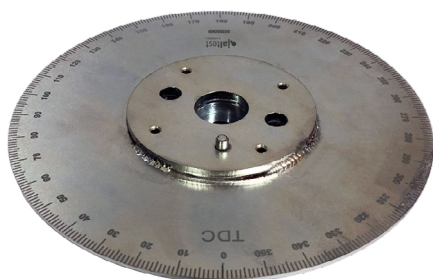


## 1.3 APLICACIÓN

Motores de 11 y 13 litros de Volvo y Renault

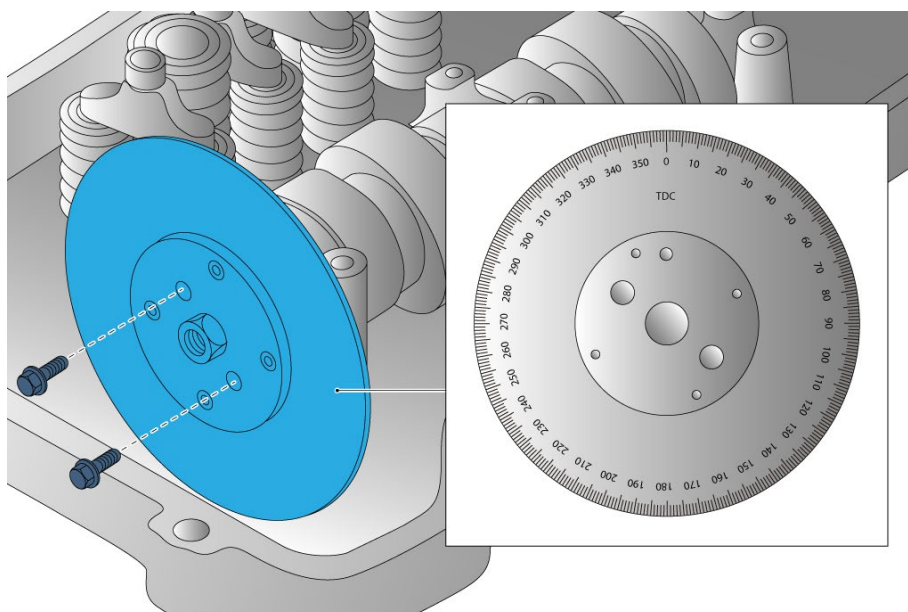
## 2 Referencias de componentes

### 2.1 DISCO GRADUADO.



Referencia: 50105069

[ver en la web](#)

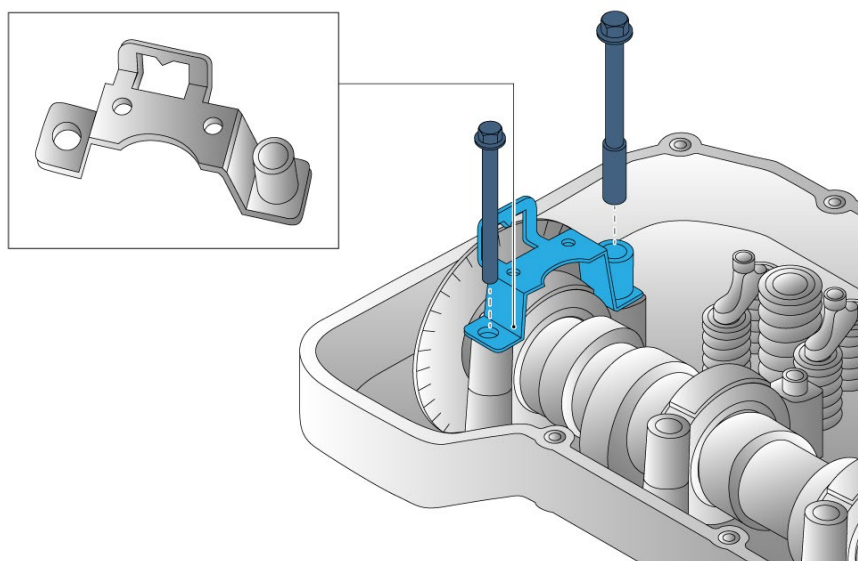


## 2.2 SOPORTE INDICADOR. MOTOR D11K/DT111



Referencia: 50105070

[ver en la web](#)



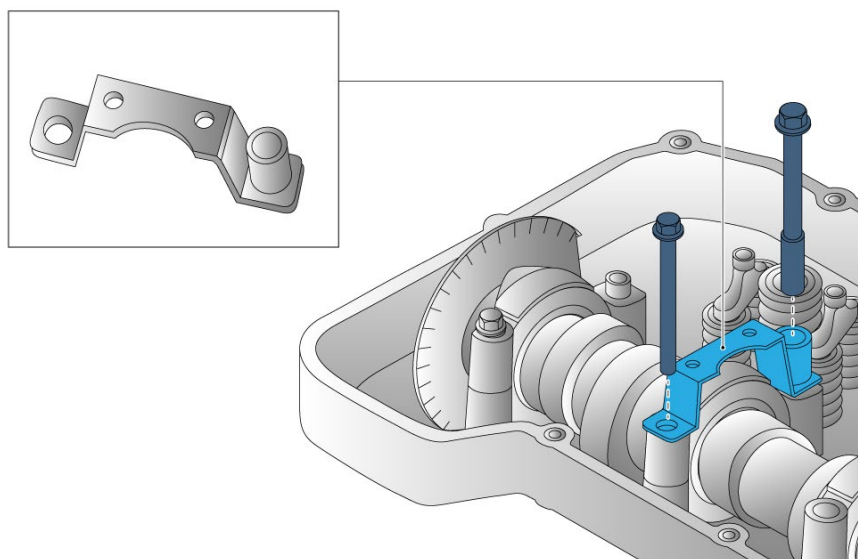
## 2.3 SOPORTE DE FIJACIÓN. MOTOR D11K/DT111



Referencia: 50105064

[ver en la web](#)

**Nota** Se necesitan 2 unidades



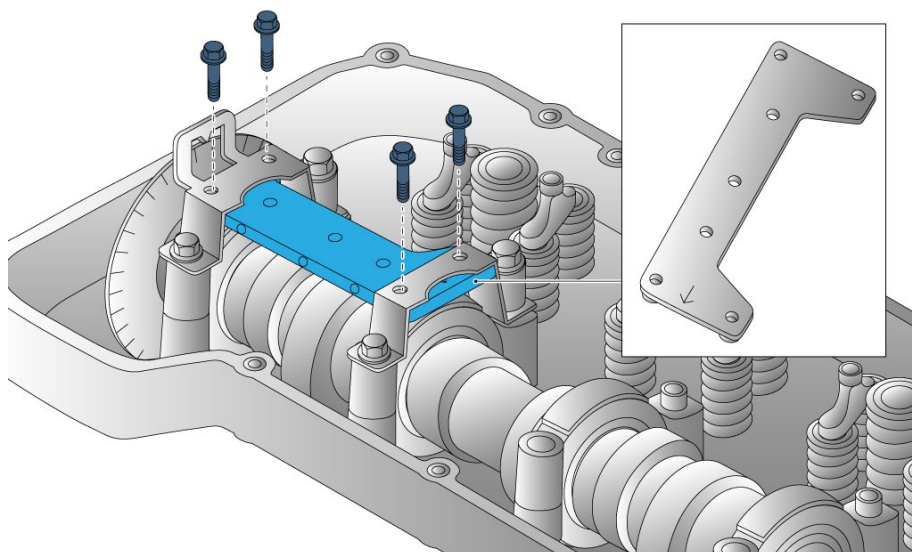


## 2.4 PLACA DE FIJACIÓN. MOTOR D11K/DT111



Referencia: 50105071

[ver en la web](#)



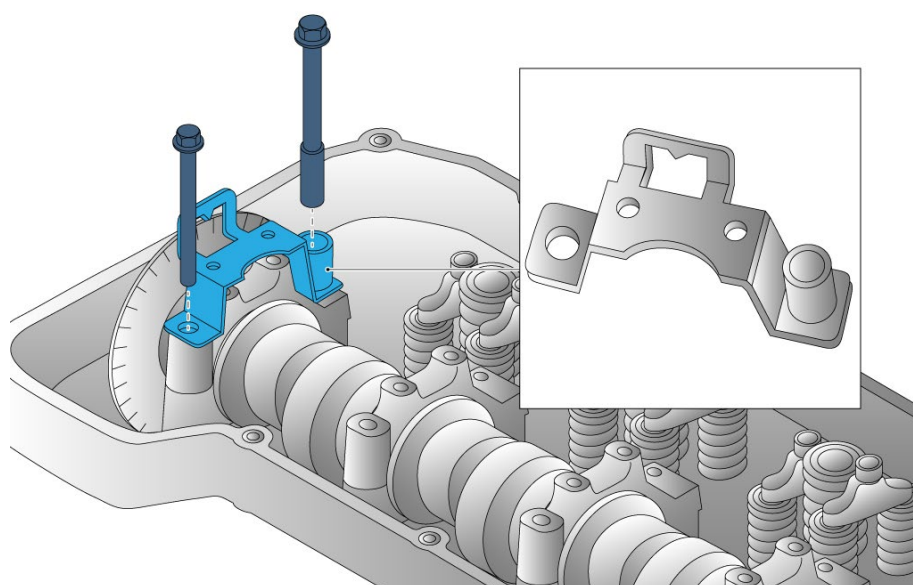


## 2.5 SOPORTE INDICADOR. MOTOR D13K/DT113



Referencia: 50105065

[ver en la web](#)

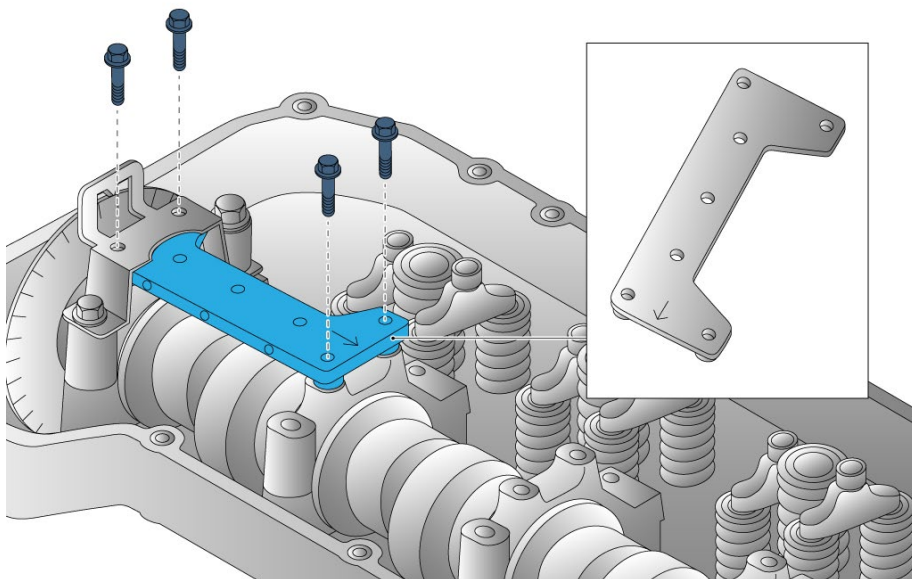


## 2.6 PLACA DE FIJACIÓN. MOTOR D13K/DT113



Referencia: 50105066

[ver en la web](#)



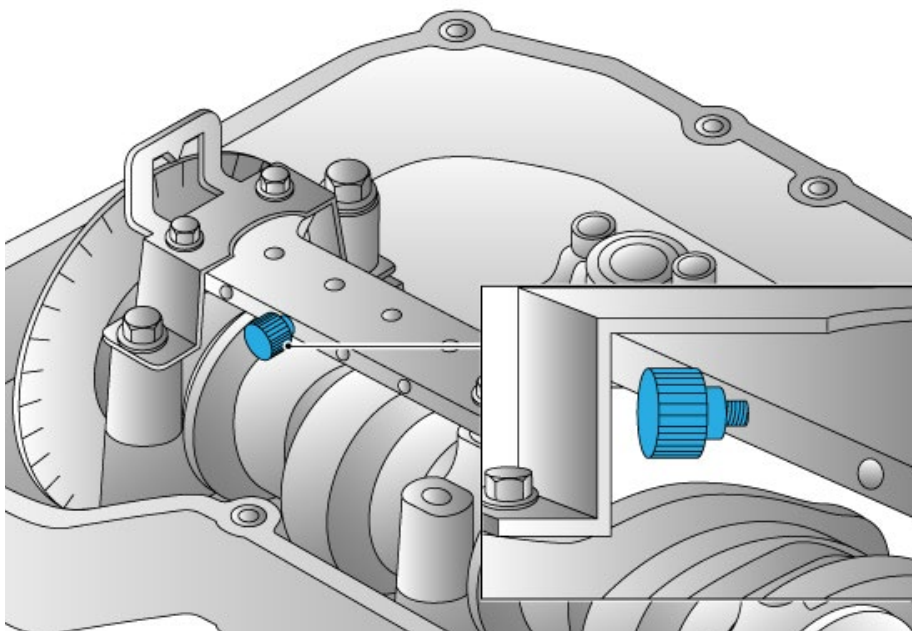


## 2.7 POMO M8X30



Referencia: 50105115

[ver en la web](#)





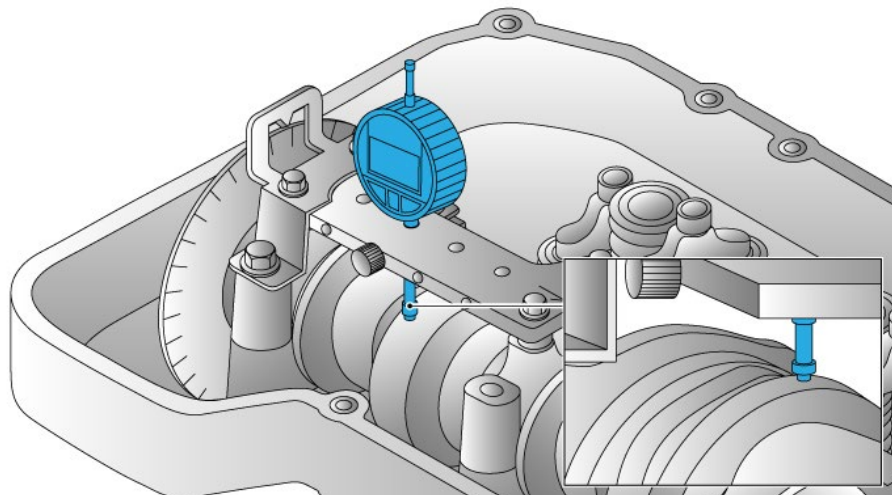
## 2.8 RELOJ COMPARADOR DIGITAL (0-25,4 MM)\*



Referencia: 50006006

[ver en la web](#)

\*Válido para otras aplicaciones



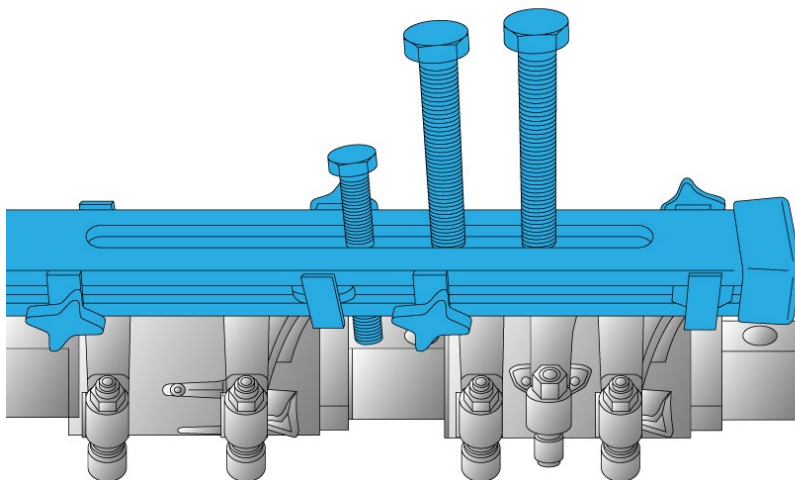
## 2.9 ÚTIL PARA SUJECIÓN DE EJE DE BALANCINES\*



Referencia: 50105089

[ver en la web](#)

\*Recomendado para conservar la posición de los balancines.  
Válido para motores de Volvo y Renault.



# 3 Vídeos del kit

## Kit para motor D11K/DTi11



ver vídeo

## Kit para motor D13K/DTi13



ver vídeo

# ●.cojali

Jaltest.com  
cojali.com

2023 V.1 ES



Local Distributor





Outils spéciaux pour la  
mesure de la déviation des  
lobes de l'arbre à cames

[jaltest.com](http://jaltest.com)

 **cojali**  
INNOVATION & TECHNOLOGY



Rev. 01



**Outils spéciaux pour la  
mesure de la déviation des  
lobes de l'arbre à cames**

**●.cojali**

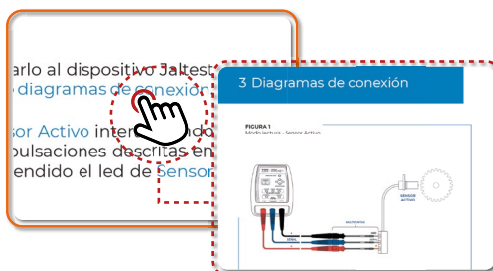
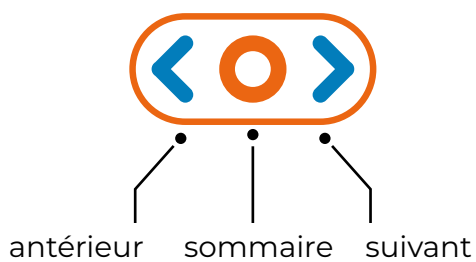
INNOVATION & TECHNOLOGY



# Sommaire

Sommaire	3
1. Information générale	4
2. Références des composants	5
3. Vidéos du kit	14

## Navigation facile



Accédez plus rapidement au contenu dont vous avez besoin en cliquant

# 1 Information générale

## 1.1 DESCRIPTION

Ensemble des outils pour la mesure de la déviation des lobes de l'arbre à cames.

## 1.2 COMPOSITION

1. Disque gradué. Ref. 50105069
2. Support indicateur.  
Moteur D11K/DTi11. Ref. 50105070

3. Support de fixation.  
Moteur D11K/DTi11. Ref. 50105064

4. Plaque de fixation.  
Moteur D11K/DTi11. Ref. 50105071

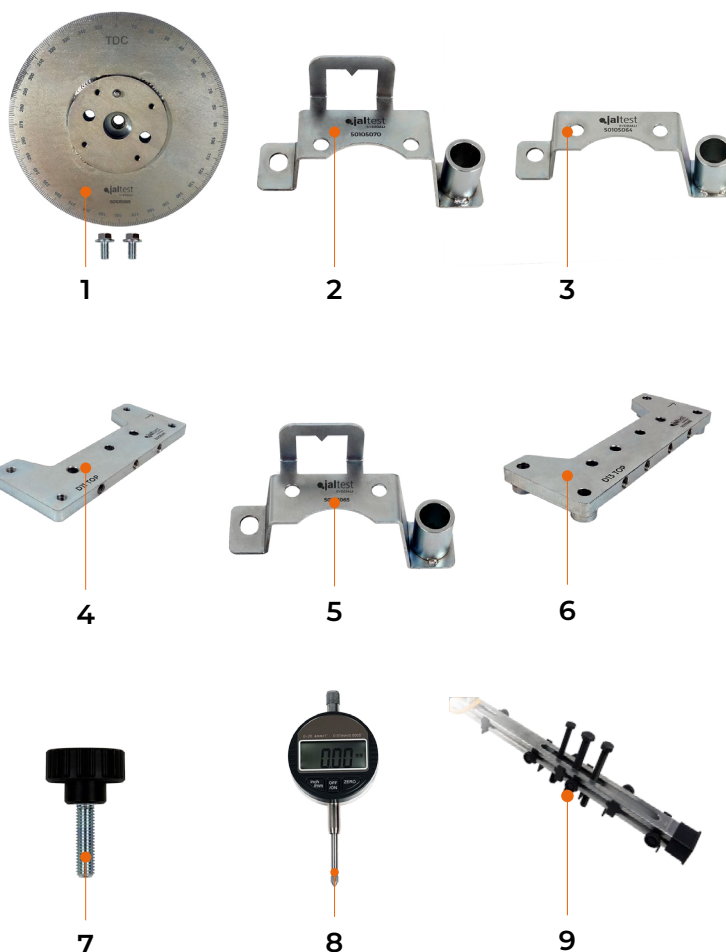
5. Soporte indicador.  
Moteur D13K/DTi13. Ref. 50105065

6. Plaque de fixation.  
Moteur D13K/DTi13. Ref. 50105066

7. Poignée M8X30. Ref. 50105115

8. Comparateur à cadran numérique (0-25,4 mm).  
Ref. 50006006

9. Outil de serrage de la rampe des culbuteurs. Ref. 50105089



## 1.3 APPLICATION

Moteurs de 11 et 13 litres de Volvo et Renault



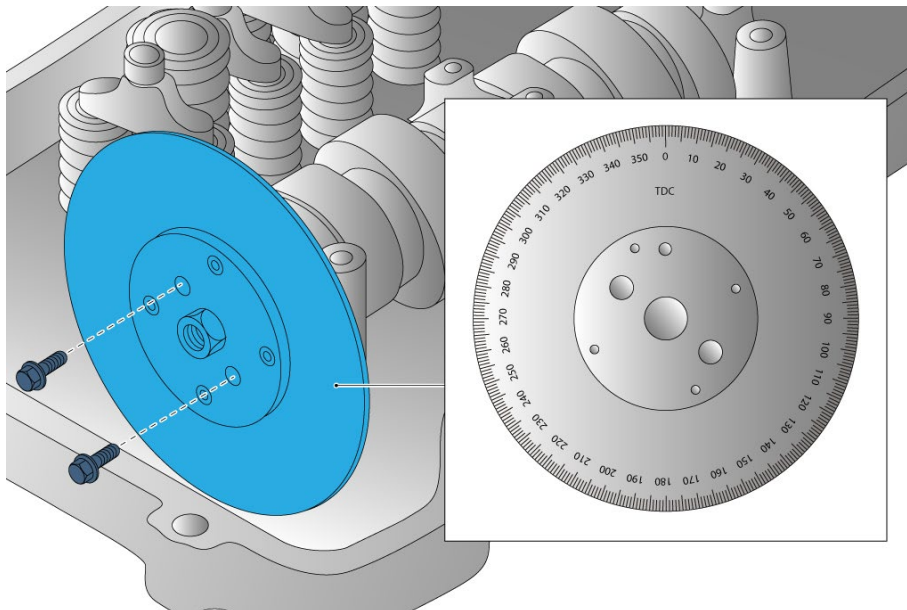
## 2 Références des composants

### 2.1 DISQUE GRADUÉ.



Référence: 50105069

[voir sur le site web](#)



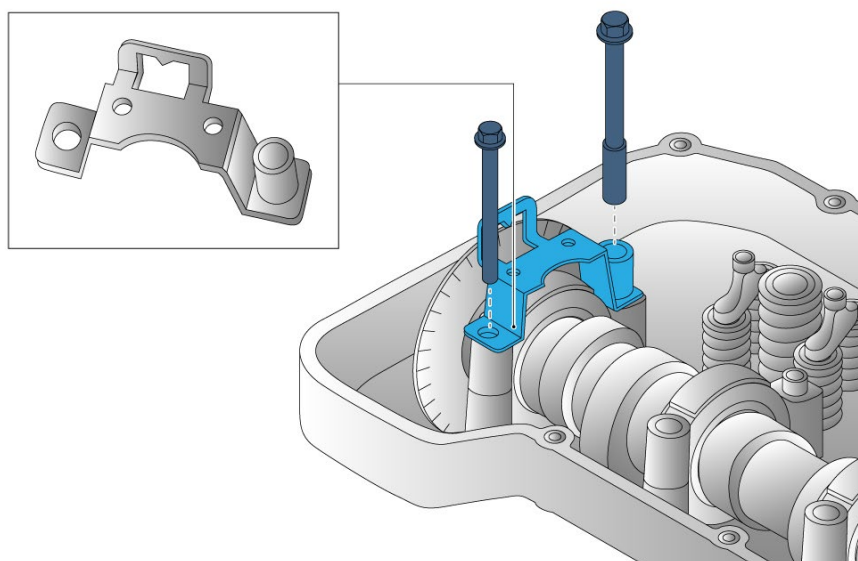


## 2.2 SUPPORT INDICATEUR. MOTEUR D11K/DT111.



Référence: 50105070

[voir sur le site web](#)



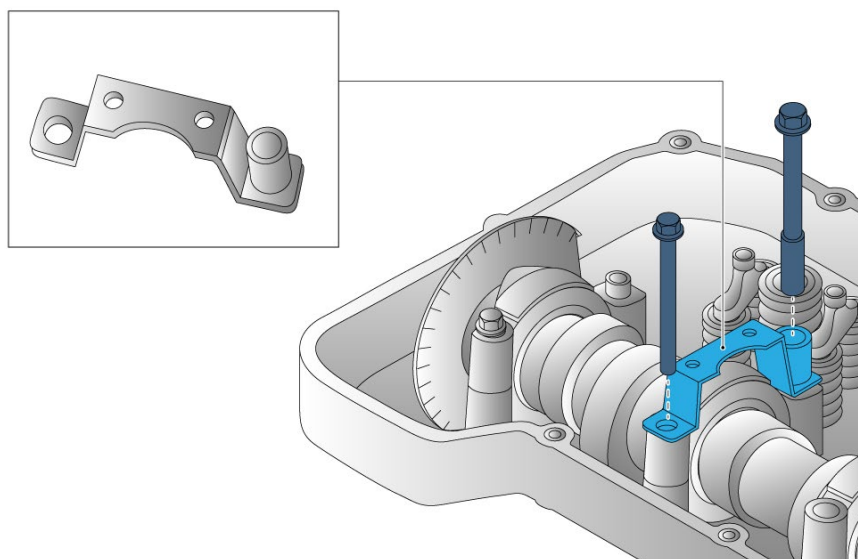
## 2.3 SUPPORT DE FIXATION. MOTEUR D11K/DT111.



Référence: 50105064

[voir sur le site web](#)

**Note** Si vous avez besoin de 2 unités



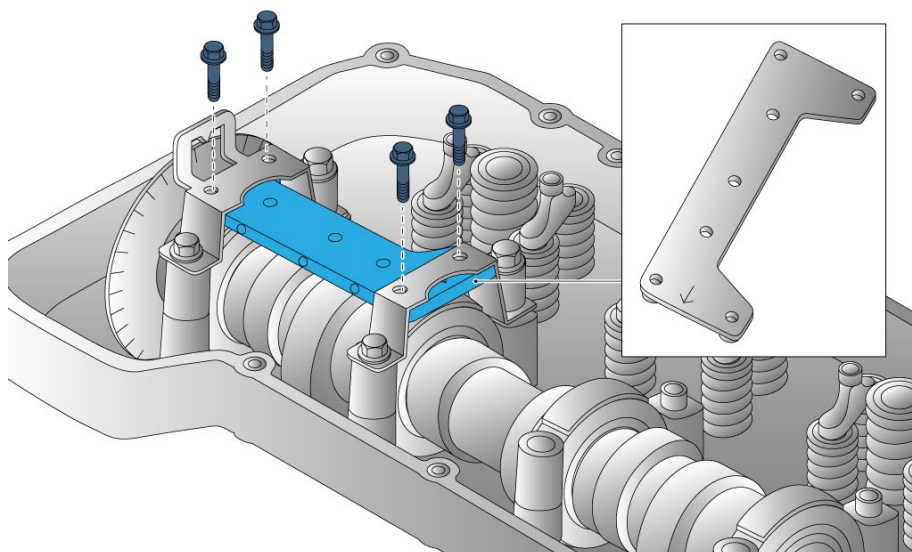


## 2.4 PLAQUE DE FIXATION. MOTEUR D11K/DT111.



Référence: 50105071

[voir sur le site web](#)





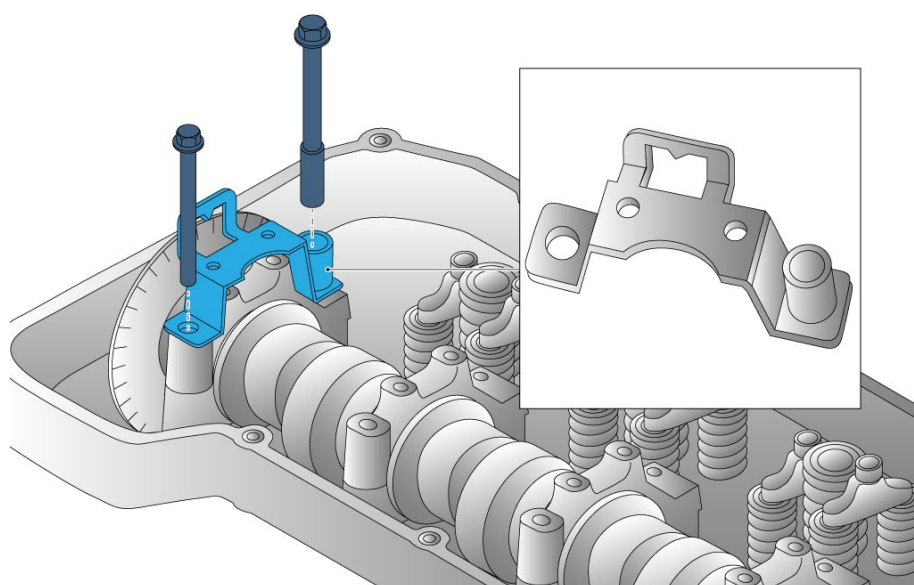


## 2.5 SUPPORT INDICATEUR. MOTEUR D13K/DT113



Référence: 50105065

[voir sur le site web](#)

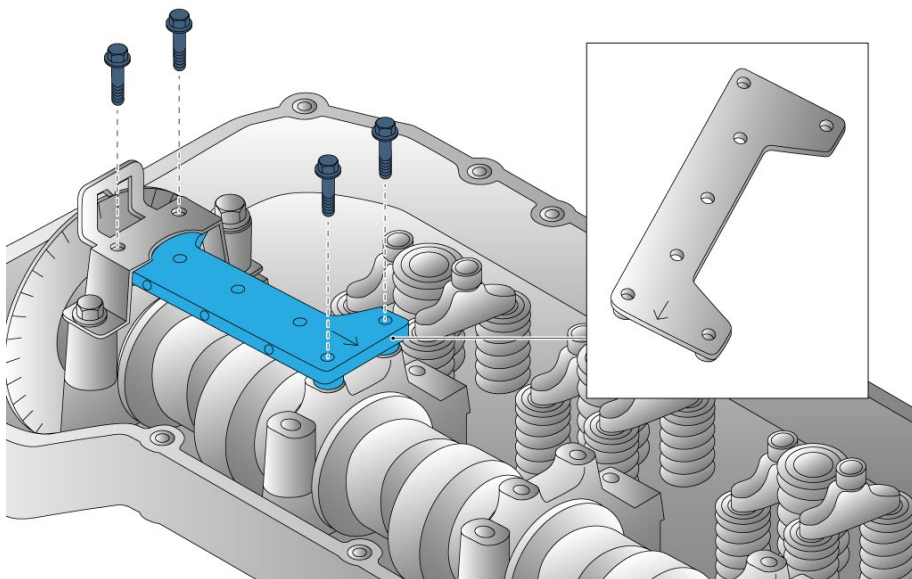


## 2.6 PLAQUE DE FIXATION. MOTEUR D13K/DT113



Référence: 50105066

[voir sur le site web](#)



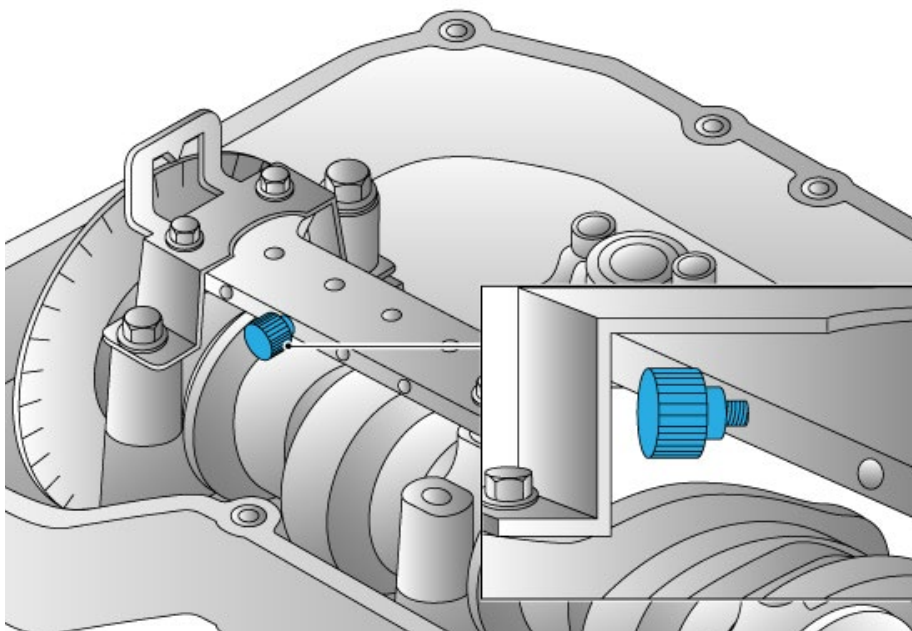


## 2.7 POIGNÉE M8X30



Référence: 50105115

[voir sur le site web](#)





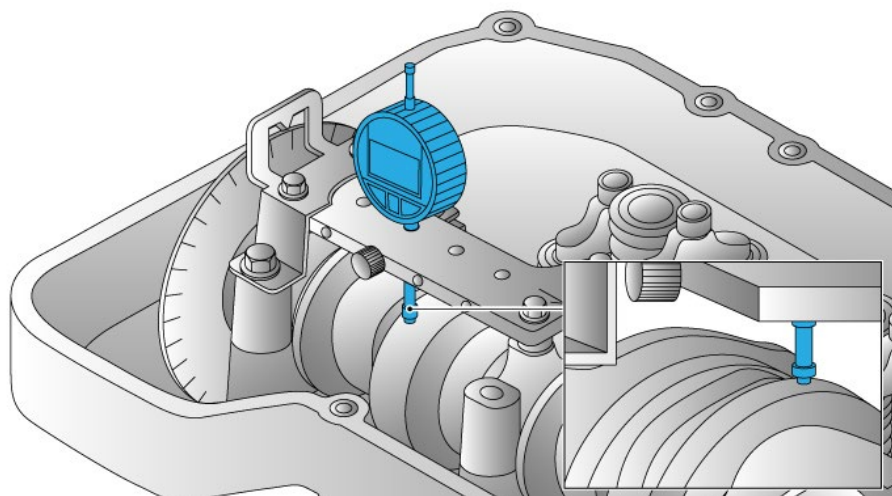
## 2.8 COMPAREUR À CADRAN NUMÉRIQUE (0-25,4 MM)\*



Référence: 50006006

[voir sur le site web](#)

\*Valable pour d'autres applications





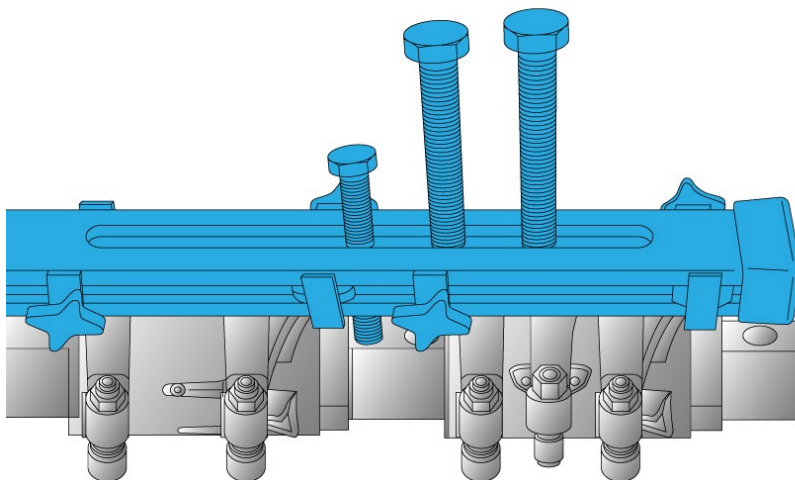
## 2.9 OUTIL DE SERRAGE DE LA RAMPE DES CULBUTEURS\*



Référence: 50105089

[voir sur le site web](#)

\*Recommandé pour conserver la position des culbuteurs.  
Valable pour les moteurs de Volvo et Renault.



# 3 Vidéos du kit

## Kit pour moteur D11K/DTi11



voir la vidéo

## Kit pour moteur D13K/DTi13



voir la vidéo

# ●.cojali

Jaltest.com  
cojali.com

2023 V.1 FR



Local Distributor



Spezialwerkzeuge  
zur Messung des  
Nockenversatzes der  
Nockenwelle

[jaltest.com](http://jaltest.com)

 **cojali**

INNOVATION & TECHNOLOGY





Rev. 01



**Spezialwerkzeuge  
zur Messung des  
Nockenversatzes der  
Nockenwelle**

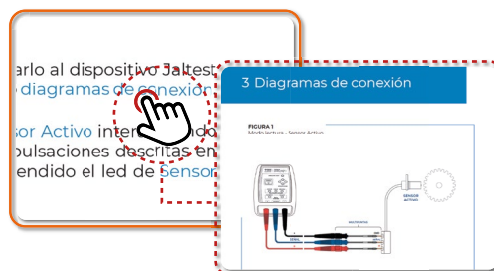
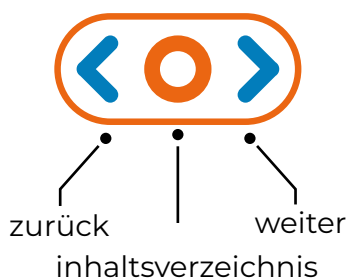
**●.cojali**

INNOVATION & TECHNOLOGY

# Inhaltsverzeichnis

Inhaltsverzeichnis	3
1. Allgemeine Information	4
2. Produktreferenz-Nrn. der Komponenten	5
3. Videos des Bausatzes	14

## Einfaches Surfen



Schneller auf den Inhalt zugreifen, den Sie brauchen - mit einem Klick

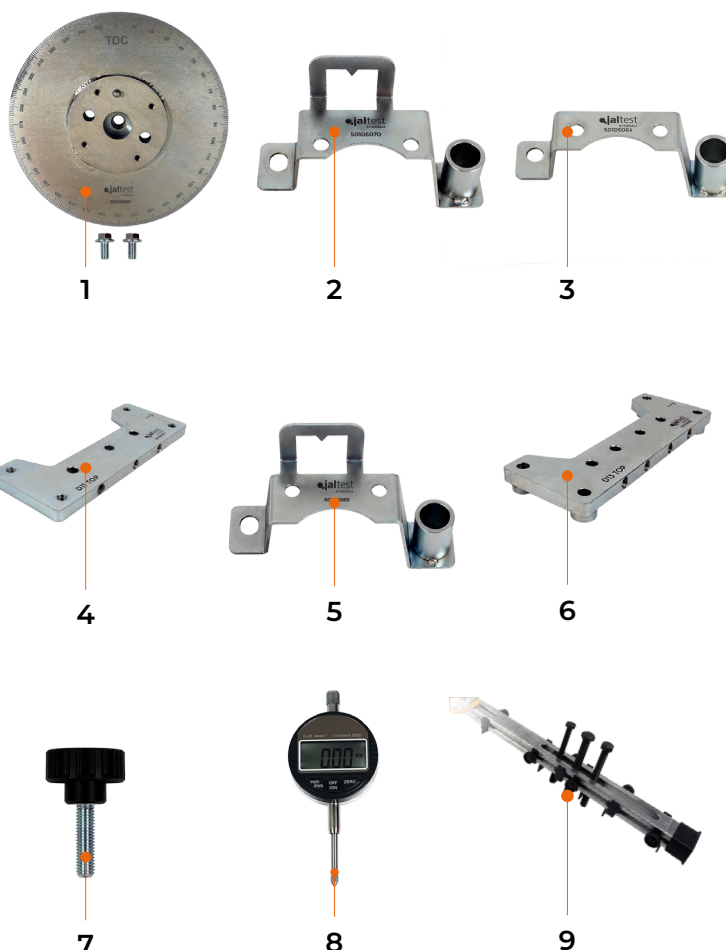
# 1 Allgemeine Information

## 1.1 BESCHREIBUNG

Gruppe von Spezialwerkzeugen zur Messung des Nockenversatzes der Nockenwelle.

## 1.2 BESTEHEND AUS

1. Skalenscheibe.  
Produktref.-Nr. 50105069
2. Anzeigehalter. Motor D11K/DTi11.  
Produktref.-Nr. 50105070
3. Befestigungshalter. Motor D11K/  
DTi11. Produktref.-Nr. 50105064
4. Befestigungsplatte. Motor D11K/  
DTi11. Produktref.-Nr. 50105071
5. Anzeigehalter. Motor D13K/DTi13.  
Produktref.-Nr. 50105065
6. Befestigungsplatte. Motor D13K/  
DTi13. Produktref.-Nr. 50105066
7. Knopf M8X30.  
Produktref.-Nr. 50105115
8. Digital-Messuhr (0-25,4 mm).  
Produktref.-Nr. 50006006
9. Spezialwerkzeug zur Fixierung  
der Kipphebelwelle.  
Produktref.-Nr. 50105089

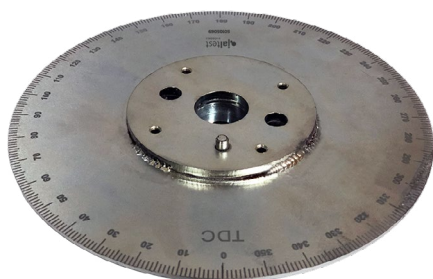


## 1.3 ANWENDUNGSBEREICH

11- und 13-Liter-Motoren von Volvo und Renault

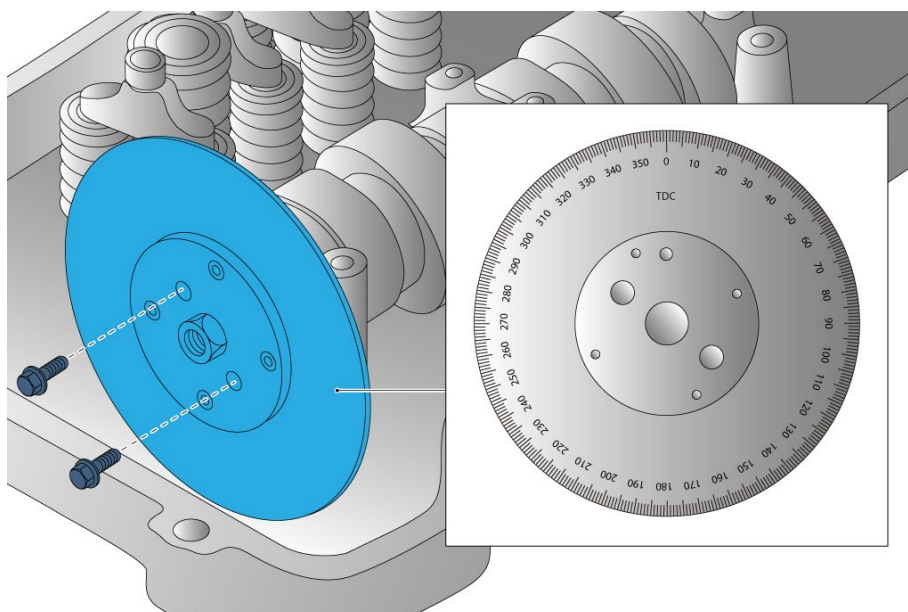
## 2 Produktreferenz-Nrn. der Komponenten

### 2.1 SKALENSCHEIBE



Produktreferenz-Nr. 50105069

[Auf der Website ansehen](#)

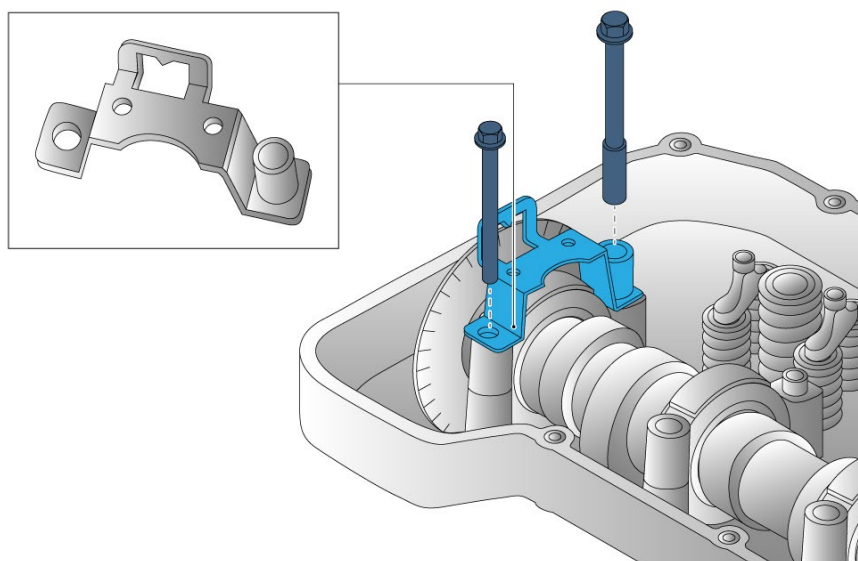


## 2.2 ANZEIGEHALTER. MOTOR DT1K/DT11



Produktreferenz-Nr. 50105070

[Auf der Website ansehen](#)



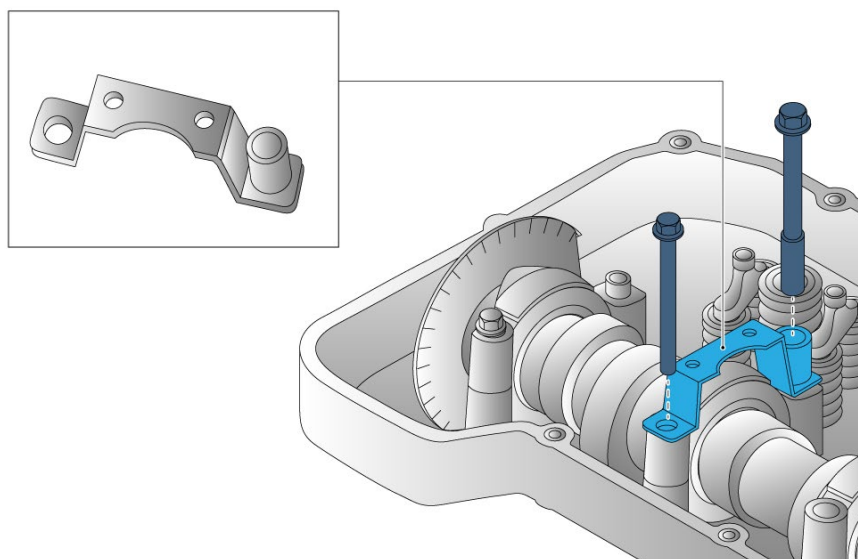
## 2.3 BEFESTIGUNGSHALTER. MOTOR D11K/DT111



Produktreferenz-Nr. 50105064

[Auf der Website ansehen](#)

**Hinweis:** Es werden 2 Einheiten benötigt

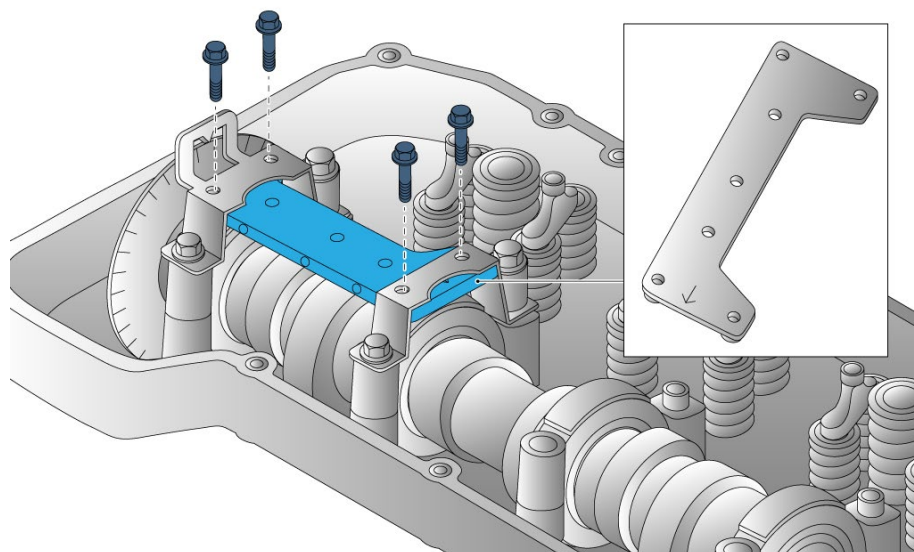


## 2.4 BEFESTIGUNGSPLATTE. MOTOR DT1K/DT11

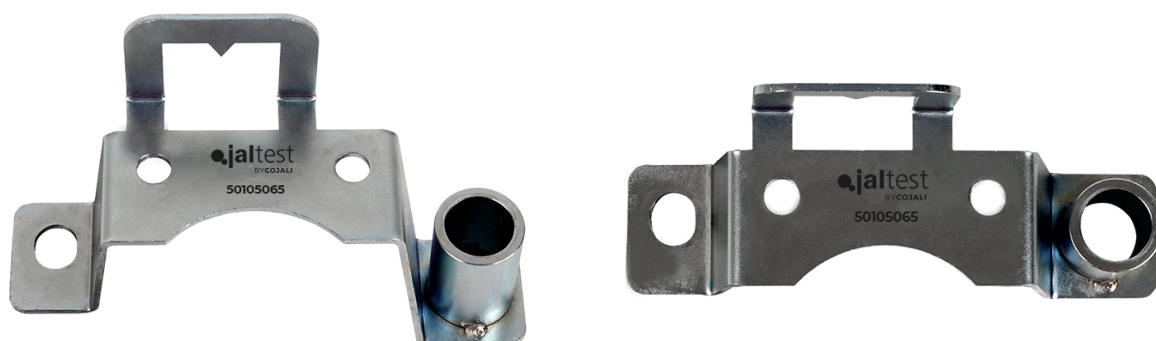


Produktreferenz-Nr. 50105071

[Auf der Website ansehen](#)

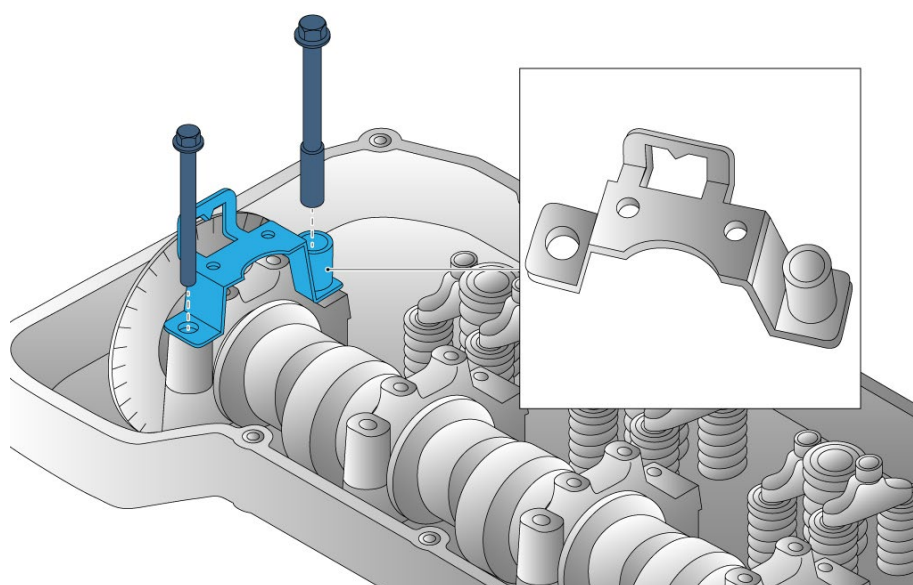


## 2.5 ANZEIGEHALTER. MOTOR D13K/DTI13



Produktreferenz-Nr. 50105065

[Auf der Website ansehen](#)



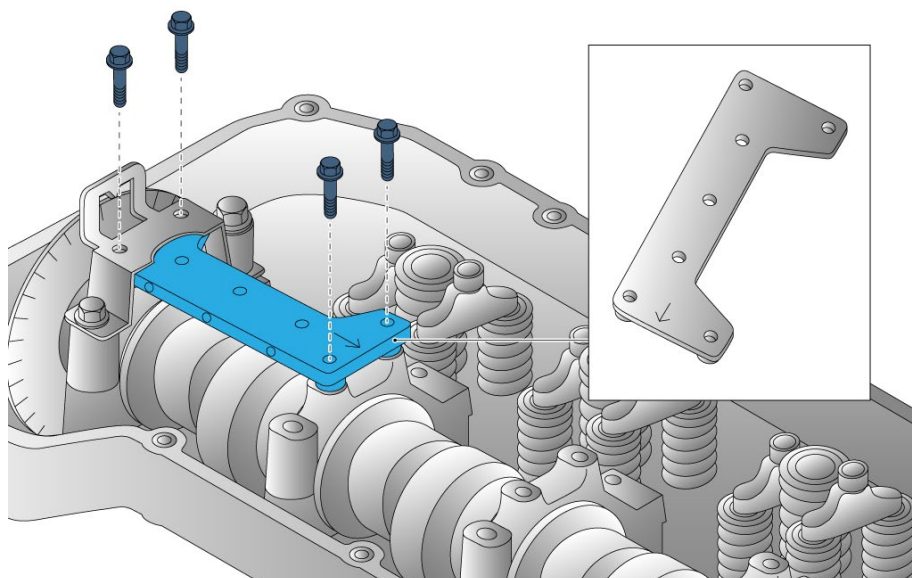


## 2.6 BEFESTIGUNGSPLATTE. MOTOR D13K/DTI13



Produktreferenz-Nr. 50105066

[Auf der Website ansehen](#)

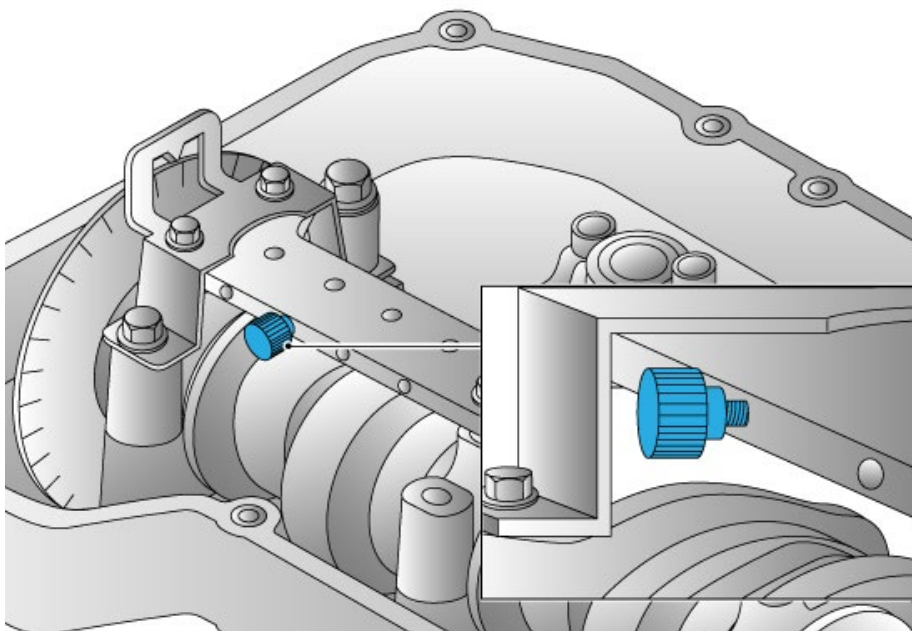


## 2.7 KNOPF M8X30



Produktreferenz-Nr. 50105115

[Auf der Website ansehen](#)



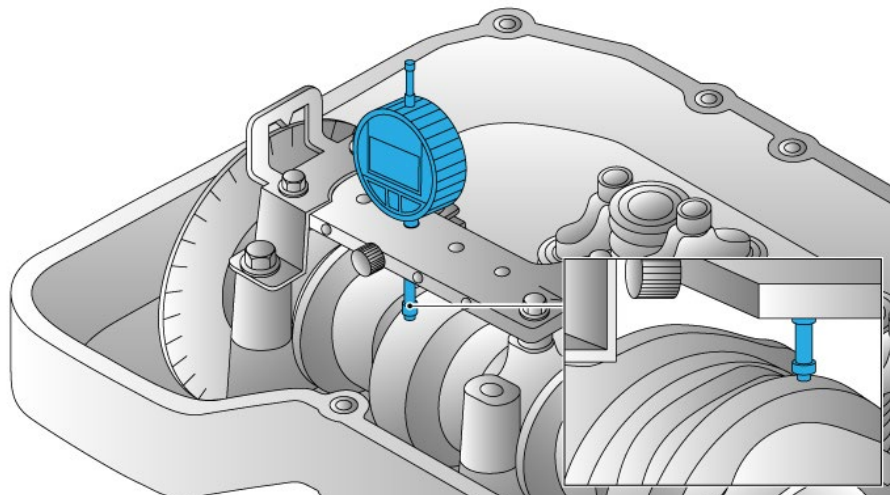
## 2.8 DIGITAL-MESSUHR (0-25,4 MM)\*



Produktreferenz-Nr. 50006006

[Auf der Website ansehen](#)

\*Gültig für andere Anwendungen



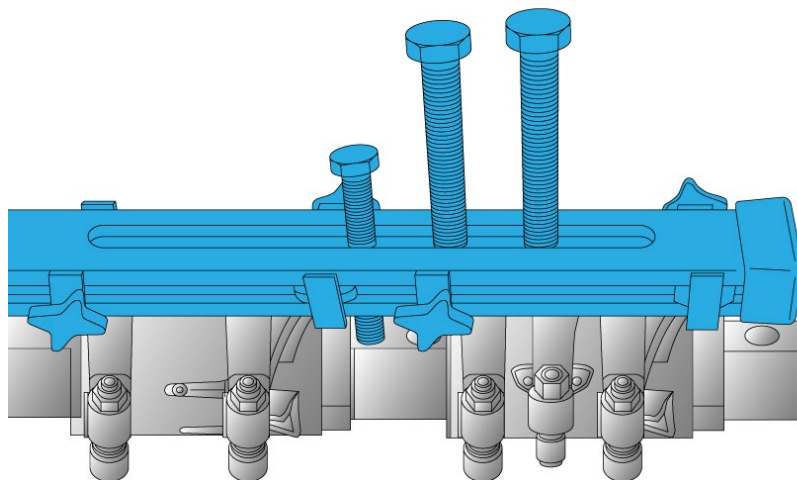
## 2.9 SPEZIALWERKZEUG ZUR FIXIERUNG DER KIPPHEBELWELLE\*



Produktreferenz-Nr. 50105089

[Auf der Website ansehen](#)

\*Zum Halten der Kipphebelposition empfohlen.  
Gilt für Volvo- und Renault-Motoren.



# 3 Videos des Bausatzes

## Bausatz für den Motor D11K/DTi11



Video anschauen

## Bausatz für den Motor D13K/DTi13



Video anschauen

# ●.cojali

Jaltest.com  
cojali.com

2023 V.1 DE



Local Distributor



**Attrezzi speciali per  
misurare la deviazione dei  
lobi dell'albero a camme**

[jaltest.com](http://jaltest.com)

**cojali**  
INNOVATION & TECHNOLOGY



Rev. 01



**Attrezzi speciali per  
misurare la deviazione dei  
lobi dell'albero a camme**

**●.cojali**

INNOVATION & TECHNOLOGY





# Indice

Indice	3
1. Informazioni generali	4
2. Referenze dei componenti	5
3. Video del kit	14

## Navigazione facilitata

precedente    indice    seguente

arlo al dispositivo Jaltest  
diagramas de conexión  
or Activo inter  
pulsaciones de c  
endido el led de sensor

3 Diagramas de conexión

FIGURA 1

Acceda più velocemente al contenuto di cui necessita con un clic

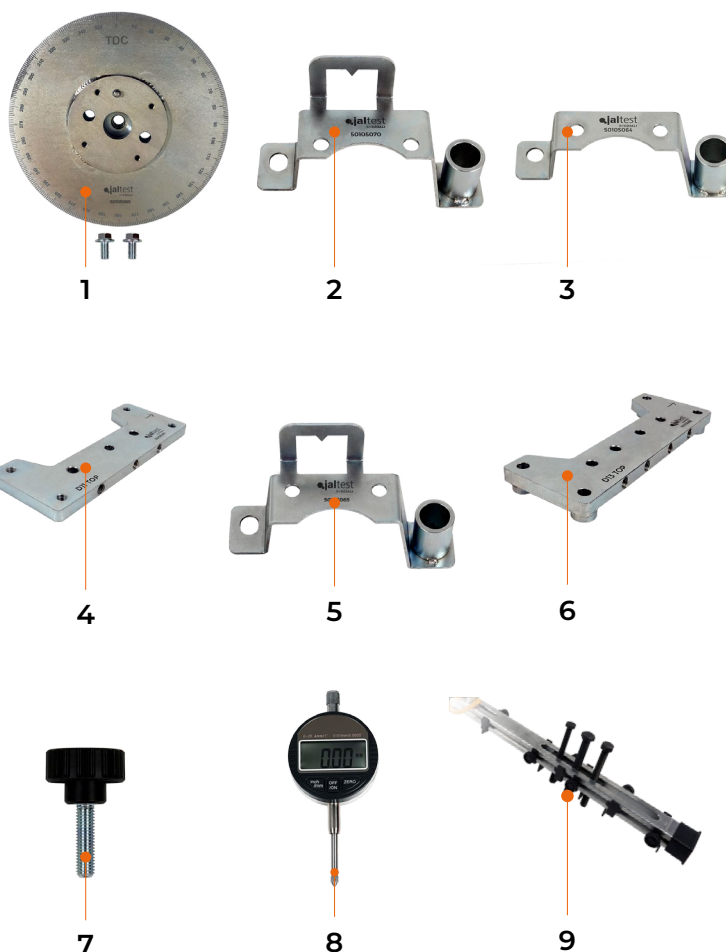
# 1 Informazioni generali

## 1.1 DESCRIZIONE

Insieme di utensili e attrezzi per misurare la deviazione dei lobi dell'albero a camme.

## 1.2 COMPOSIZIONE

1. Disco graduato. Ref. 50105069
2. Supporto indicatore.  
Motore D11K/DTi11. Ref. 50105070
3. Supporto di fissaggio.  
Motore D11K/DTi11. Ref. 50105064
4. Placca di fissaggio.  
Motore D11K/DTi11. Ref. 50105071
5. Supporto indicatore.  
Motore D13K/DTi13. Ref. 50105065
6. Placca di fissaggio.  
Motore D13K/DTi13. Ref. 50105066
7. Pomello M8X30. Ref. 50105115
8. Comparatore digitale  
(0-25,4 mm). Ref. 50006006
9. Utensile di supporto dell'albero  
dei bilancieri. Ref. 50105089



## 1.3 APPLICAZIONI

Motori da 11 e 13 litri di Volvo e Renault

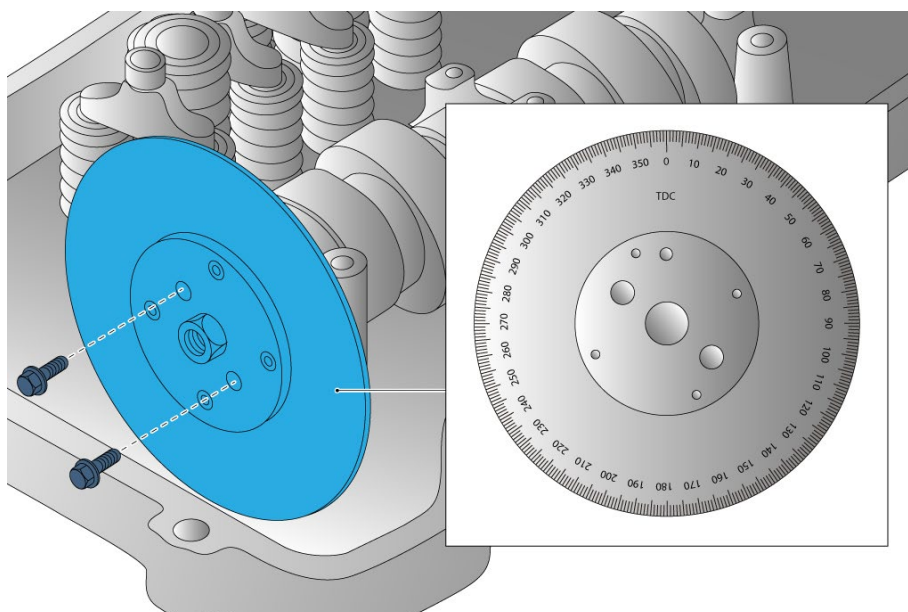
## 2 Referenze dei componenti

### 2.1 DISCO GRADUADO.



Referenza: 50105069

[vedere nel sito web](#)



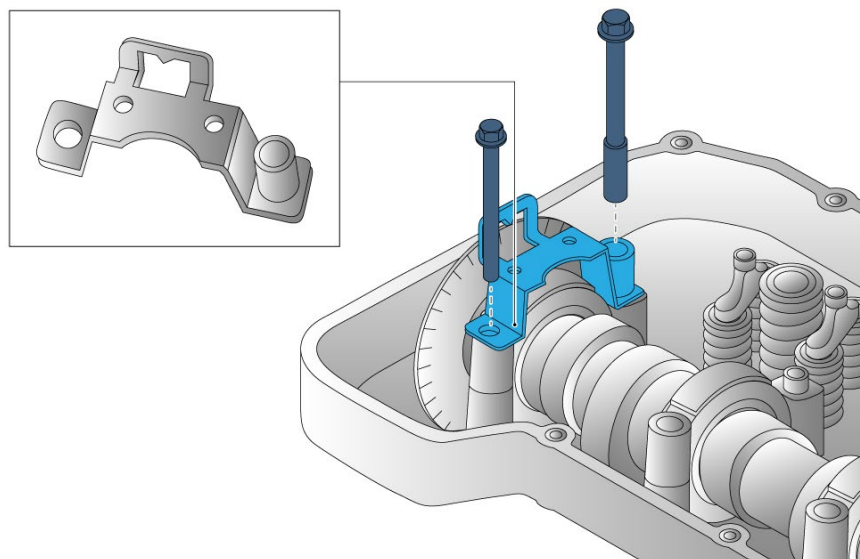


## 2.2 SOPORTE INDICADOR. MOTOR D11K/DT111



Referenza: 50105070

[vedere nel sito web](#)



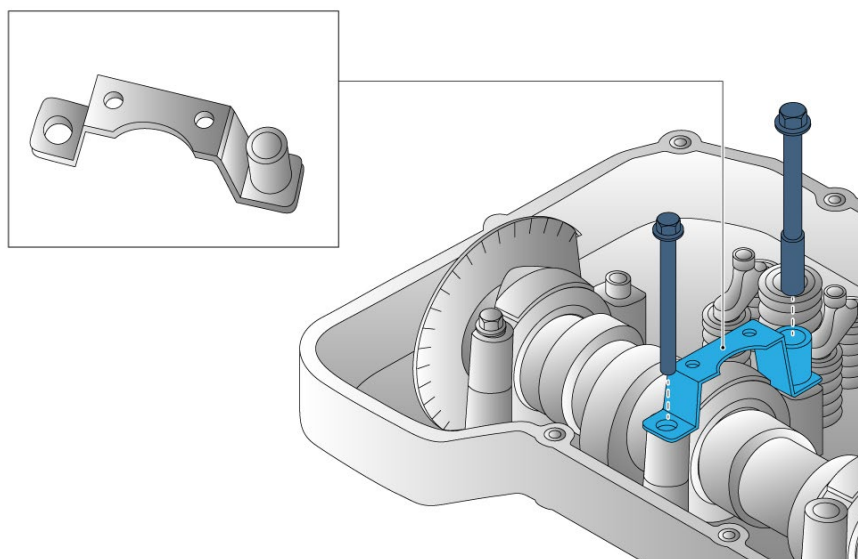
## 2.3 SOPORTE DE FIJACIÓN. MOTOR DT1K/DT11



Referenza: 50105064

[vedere nel sito web](#)

**Nota** Sono necessarie 2 unità

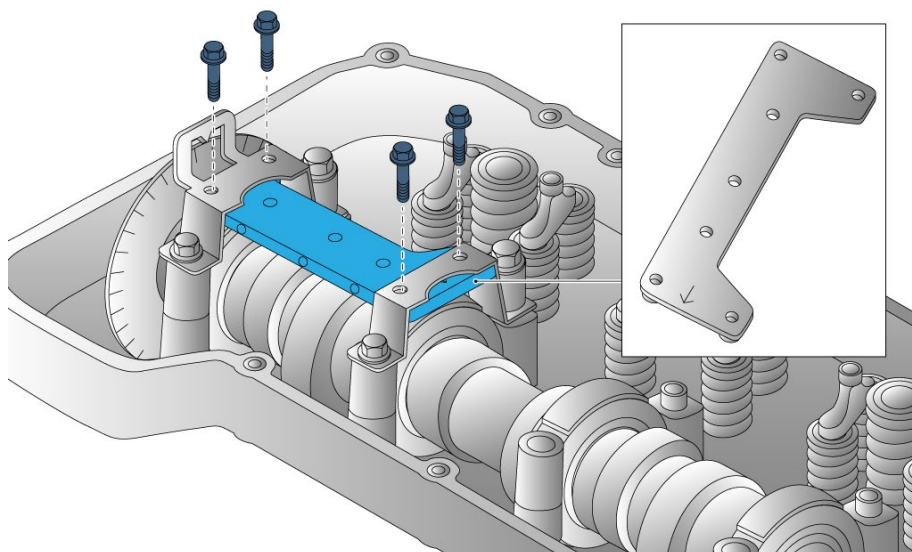


## 2.4 PLACA DE FIJACIÓN. MOTOR D11K/D11I1

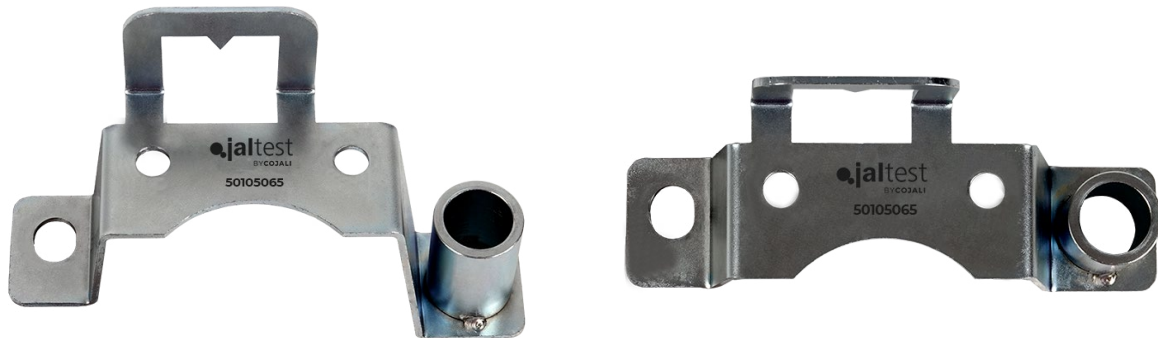


Referenza: 50105071

[vedere nel sito web](#)

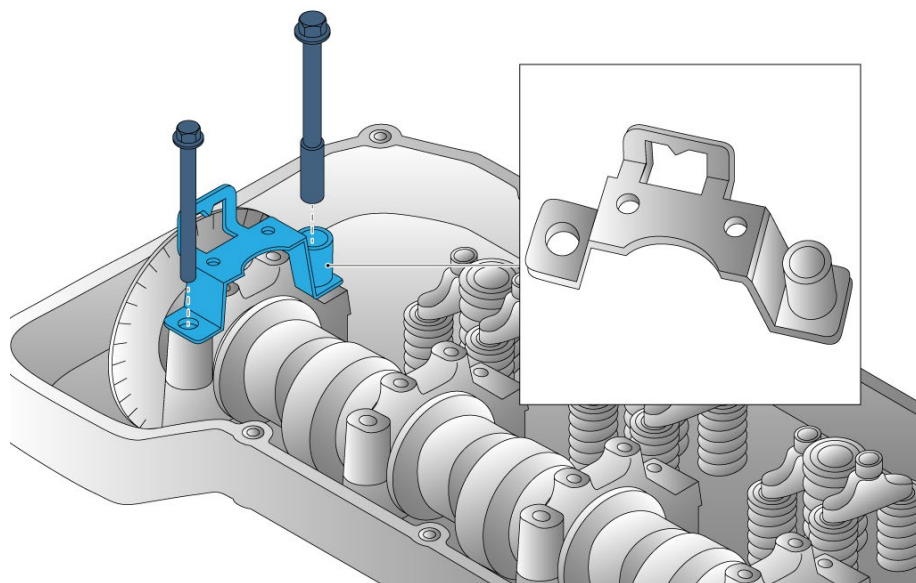


## 2.5 SOPORTE INDICADOR. MOTOR D13K/DTI13

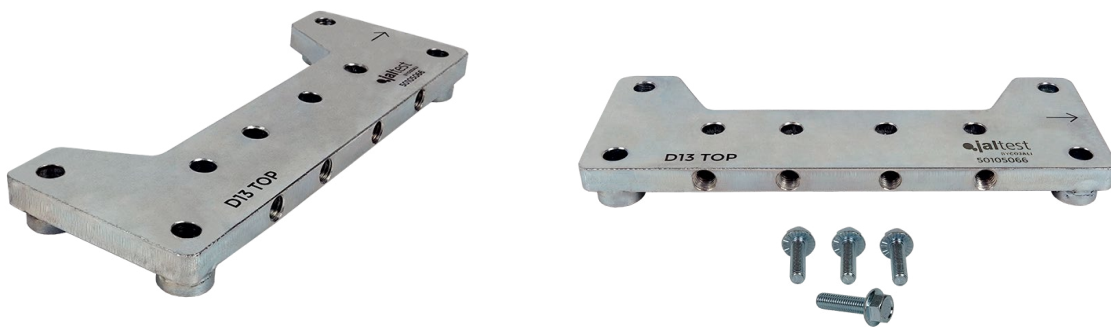


Referenza: 50105065

[vedere nel sito web](#)

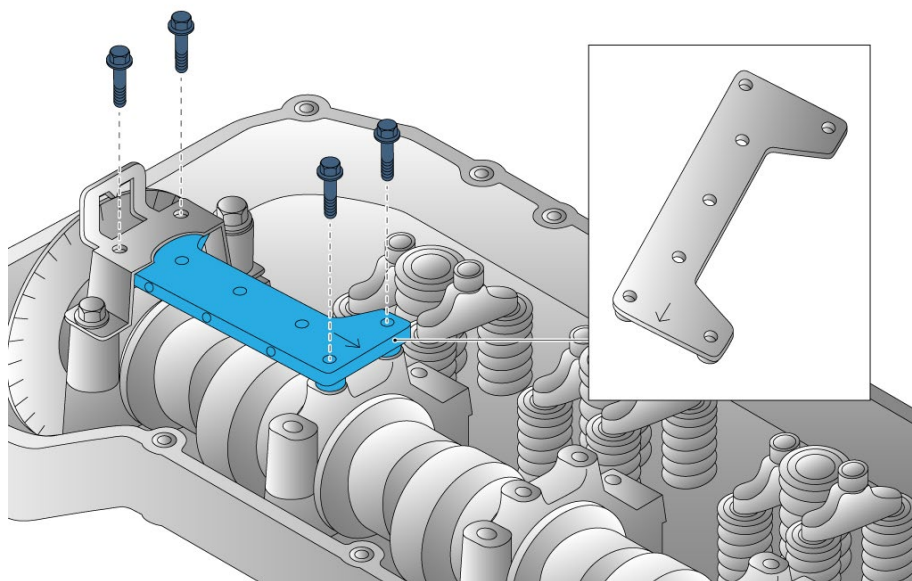


## 2.6 PLACA DE FIJACIÓN. MOTOR D13K/DT113



Referenza: 50105066

[vedere nel sito web](#)



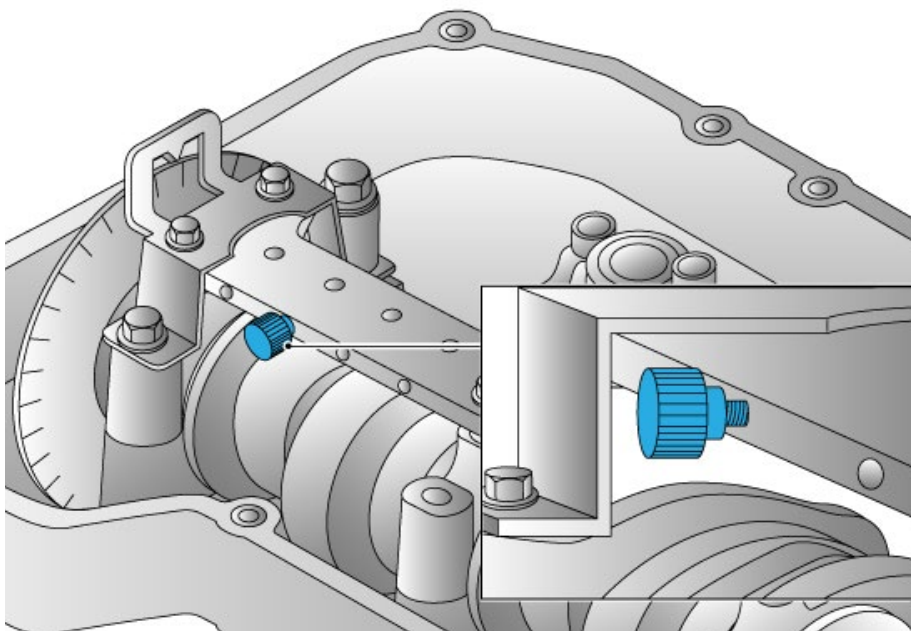


## 2.7 POMO M8X30



Referenza: 50105115

[vedere nel sito web](#)





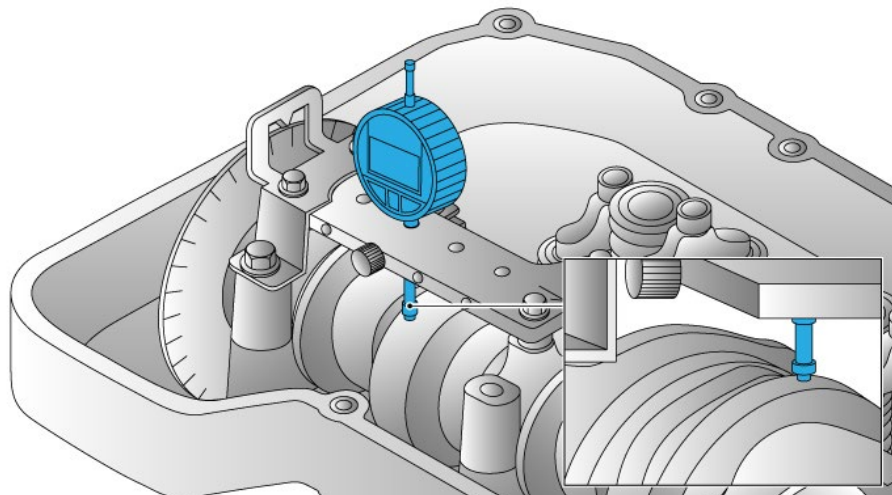
## 2.8 RELOJ COMPARADOR DIGITAL (0-25,4 MM)\*



Referenza: 50006006

[vedere nel sito web](#)

\*Valido per altre applicazioni



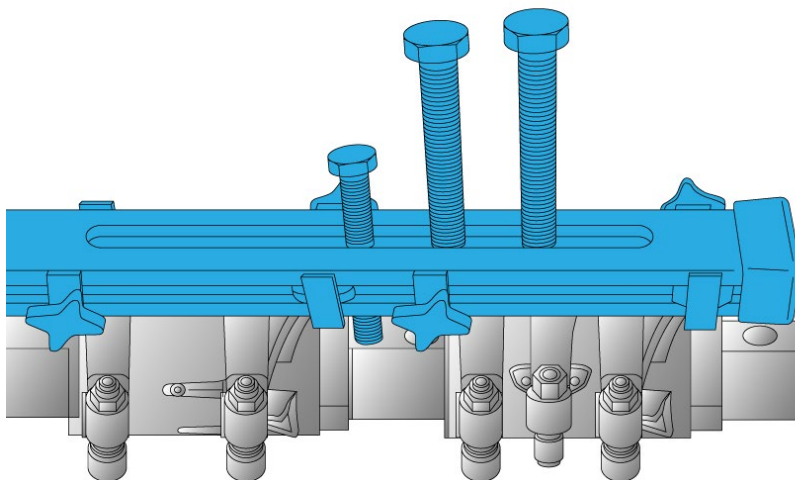
## 2.9 ÚTIL PARA SUJECIÓN DE EJE DE BALANCINES\*



Referenza: 50105089

[vedere nel sito web](#)

\*Consigliato per mantenere la posizione dei bilancieri.  
Compatibile con motori di Volvo e Renault.



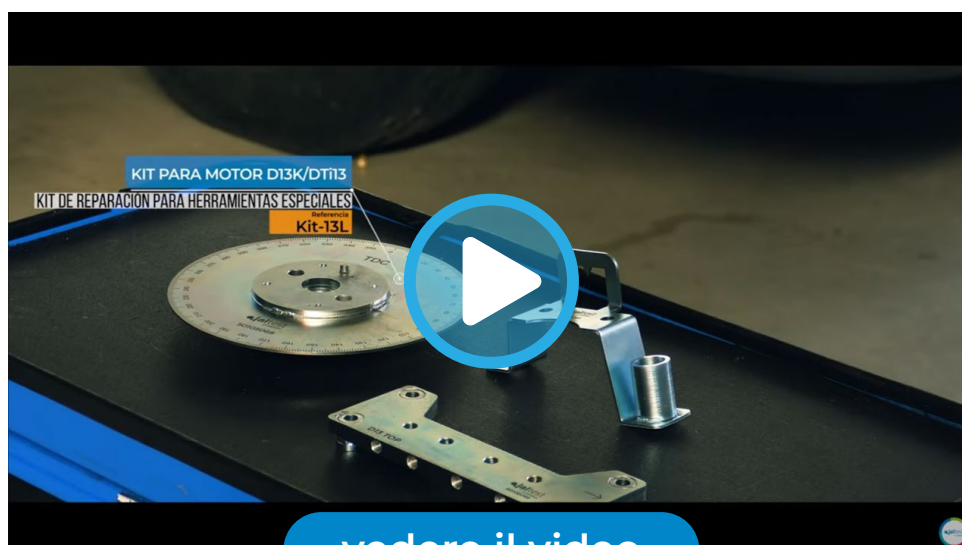
## 3 Vídeos del kit

### Kit per motore D11K/DTi11



vedere il video

### Kit per motore D13K/DTi13



vedere il video

# ●.cojali

Jaltest.com  
cojali.com

2022 V.1 IT



Local Distributor