

1

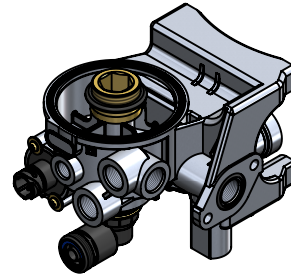
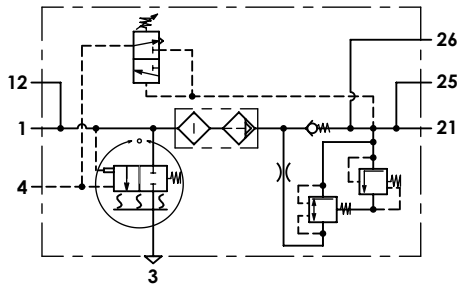
2

3

4

Technical sheet / Datos técnicos:

Part number adaptable to / Referencia adaptable a	4324160020
Opening pressure of safety valve / Presión de apertura válvula de seguridad	13 bar
Unloader / Regulador de presión	Integrated / Integrado
Cut-out pressure / Presión de corte	10,5 ± 0,2 bar
Heating / Calentador	100 W /24 V
Cut-in temperature / Temperatura de cierre	+7 ± 6 °C
Cut-off temperature / Ajuste de la temperatura	+29,5 ± 3 °C
Permissible medium / Medio de funcionamiento	Air / Aire
Operating temperature range / Rango de temperatura	-40 °C to / a +80 °C
Weight / Peso	2600 gr



Port / Conexión	Function / Función	Thread / Rosca
1	Supply from air compressor / Alimentación desde el compresor	M22x1,5
12	External filling / Llenador exterior	M22x1,5
21	Delivery to protection valve / Salida a válvula de protección	M22x1,5
25	Delivery to air suspension reservoir / Salida al calderín de la suspensión	M16x1,5
26	Delivery to tire inflation device / Salida para inflado de neumáticos	M22x1,5
3	Exhaust / Escape	Tube/Tubo 90° Ø16 mm
4	Control to air compressor / Pilotaje al compresor	M16x1,5
6	Heating / Calentador	Bayonet DIN 72585 A1-2

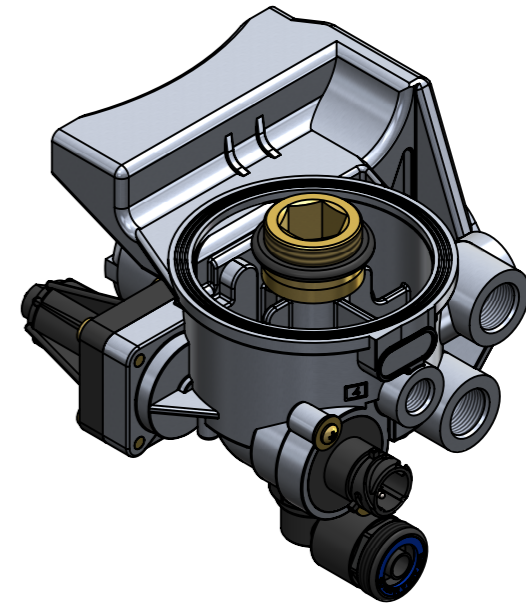
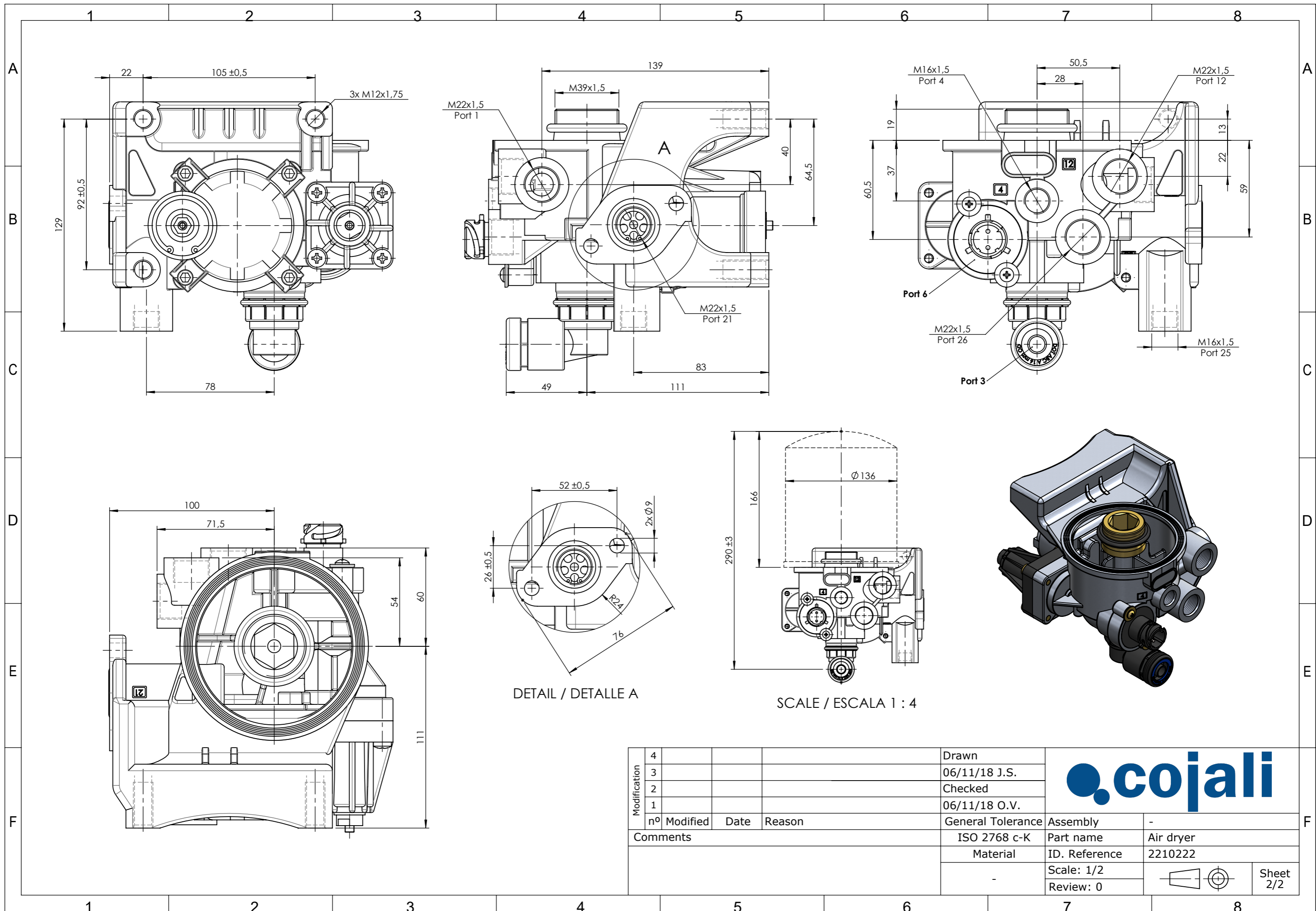
Purpose / Propósito:

Drying of the compressed air supplied by the compressor. / Secado del aire comprimido procedente del compresor.

Installation requirements / Requisitos para la instalación:

Exhaust (3) must look down. / El escape (3) debe estar orientado hacia abajo.

Modification	4				Drawn			
	3				06/11/18 J.S.			
	2				Checked			
	1				06/11/18 O.V.			
	nº	Modified	Date	Reason	General Tolerance		Assembly	-
Comments					-	Part name	Air dryer	
					Material	ID. Reference	2210222	
					-	Scale: -		Sheet 1/2
					-	Review: 0		



DETAIL / DETALLE A

SCALE / ESCALA 1 : 4

Modification	4			Drawn	
	3			06/11/18 J.S.	
	2			Checked	
	1			06/11/18 O.V.	
	nº Modified	Date	Reason	General Tolerance	Assembly
Comments				ISO 2768 c-K	Part name
				Material	ID. Reference
				-	Scale: 1/2
					Review: 0
					Sheet 2/2