

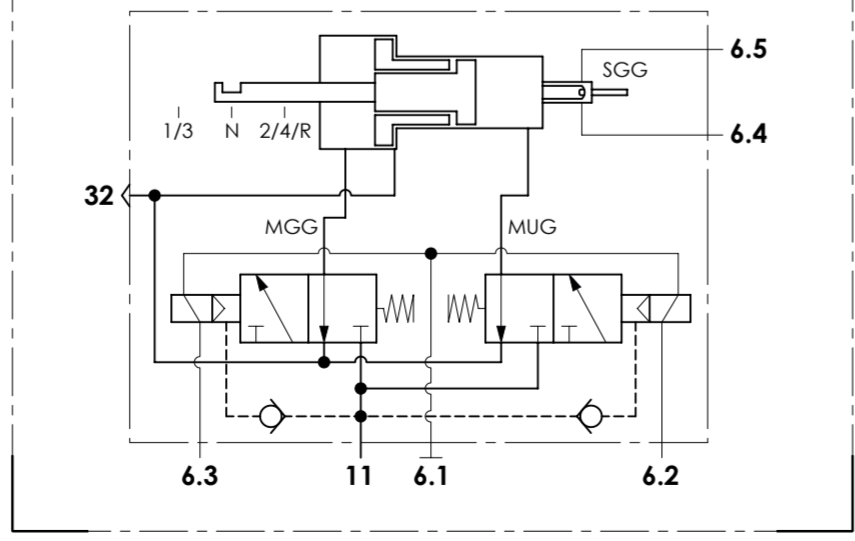
**Technical data / Datos técnicos:**

Part number adaptable to / Referencia adaptable a	4213500870
Operating pressure / Presión de trabajo	max. 10 bar
Permissible medium / Medio de funcionamiento	Air / Aire
Operating temperature range / Rango de temperatura	-35°C to/a +130°C
Weight / Peso	4200 gr

Solenoid valve specifications / Especificaciones de la electroválvula	
Voltage / Voltaje	24 V
Current consumption/ Consumo de corriente	max. 400 mA

Installation position / Posición de instalación: Optional / Opcional

**Pneumatic scheme / Esquema neumático:**



Pin	Function / Función
6.1	GND / Masa
6.2	Positive / Positivo MUG
6.3	Positive / Positivo MGG
6.4	Position sensor / Sensor posición SGG
6.5	Position sensor / Sensor posición SGG
6.6	---
6.7	---

Modification	4			Drawn	
	3			20/05/22 J.S.	
	2			Checked	
nº Modified	1			20/05/22 O.V.	
	Date			General Tolerance	
	Reason			Assembly	
Comments				ISO 2768 v-K	Part name
				Material	ID. Reference
				Scale: 1/2	2216211
			Review: 0		Sheet 1/1

