

1

2

3

4

A

Technical sheet / Datos técnicos:

A

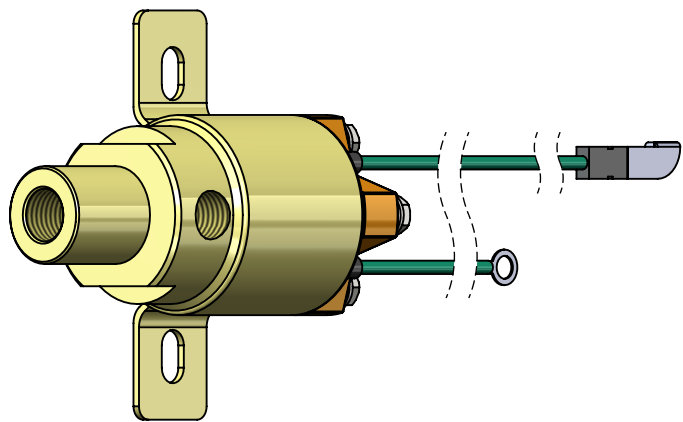
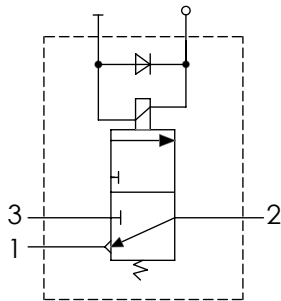
Part number adaptable to / Referencia adaptable a	4720902020
Working pressure / Presión de trabajo	max. 10 bar
Type of current / Tipo de corriente:	Direct current / Corriente continua
Voltage / Voltaje:	24 V
Permissible medium / Medio de funcionamiento	Air / Aire
Operating temperature range / Rango de temperatura	-40 °C to / a +80 °C
Weight / Peso	550 gr

B

B

C

C



D

D

Port / Conexión	Function / Función	Thread / Rosca
1	Supply / Alimentación	1/4"
2	Delivery / Salida	1/4"
3	Exhaust / Escape	-

E

E

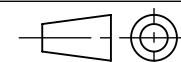
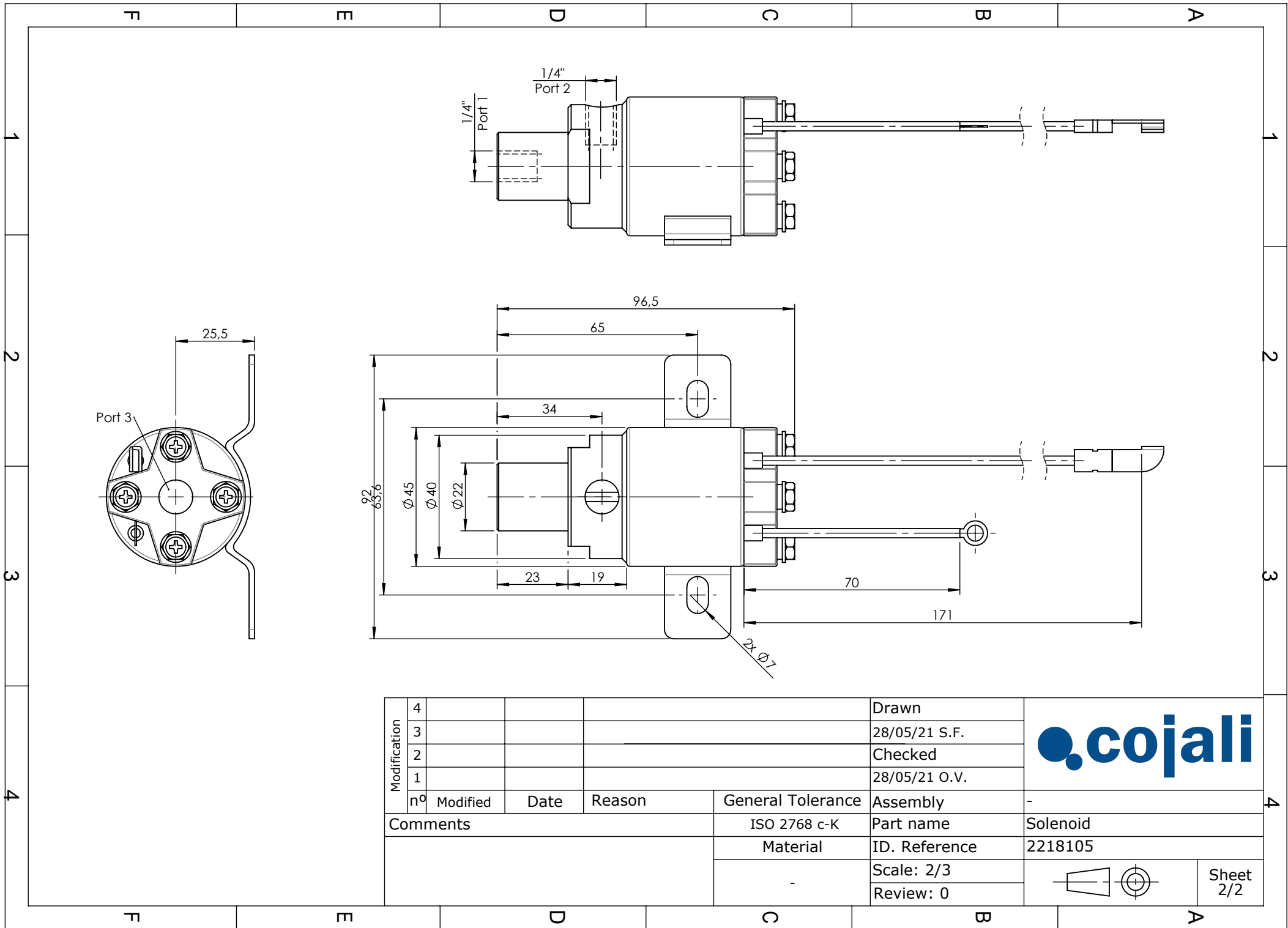
Purpose / Propósito: Allow air flows to delivery port when the solenoid is activated / Permitir el paso de aire hacia la conexión de salida cuando se activa el solenoide.

Installation requirements / Requisitos para la instalación: The valve must be installed using two screws M6. / La válvula debe ser instalada usando dos tornillos M6.

F

F

Modification	4				Drawn		
	3				28/05/21 S.F.		
	2				Checked		
	1				28/05/21 O.V.		
	nº	Modified	Date	Reason	General Tolerance		Assembly
Comments					-	Part name	Solenoid
					Material	ID. Reference	2218105
					-	Scale: -	
					-	Review: 0	



Sheet
2/2