

1

2

3

4

A

Technical sheet / Datos técnicos:

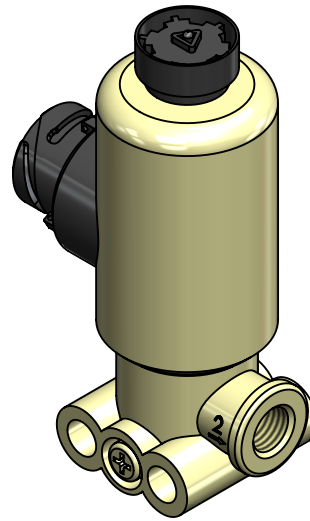
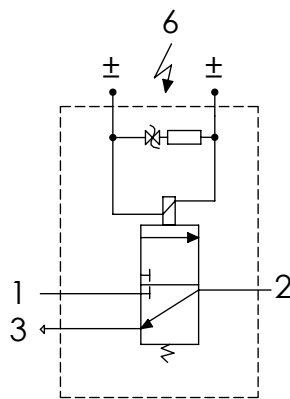
Part number adaptable to / Referencia adaptable a	4721706860
Working pressure / Presión de trabajo	max. 11 bar
Type of current / Tipo de corriente:	Direct current / Corriente continua
Voltage / Voltaje:	24 V
Nominal current / Corriente nominal:	0.69 A
Permissible medium / Medio de funcionamiento	Air / Aire
Operating temperature range / Rango de temperatura	-40°C to / a +80°C
Weight / Peso	480 gr

B

B

C

C



D

D

Port / Conexión	Function / Función	Thread / Rosca
1	Supply / Alimentación	M12x1.5
2	Delivery / Salida	M12x1.5
3	Exhaust / Escape	-
6	Conector / Conector	DIN 72585-A1-2.1-Sn/K2

E

E

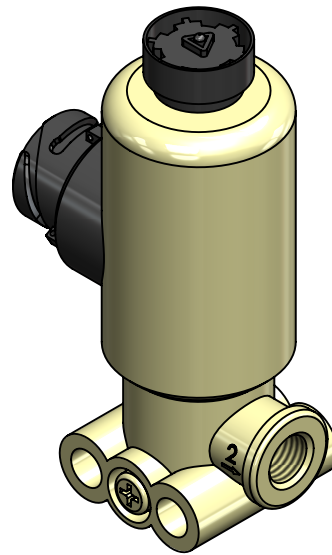
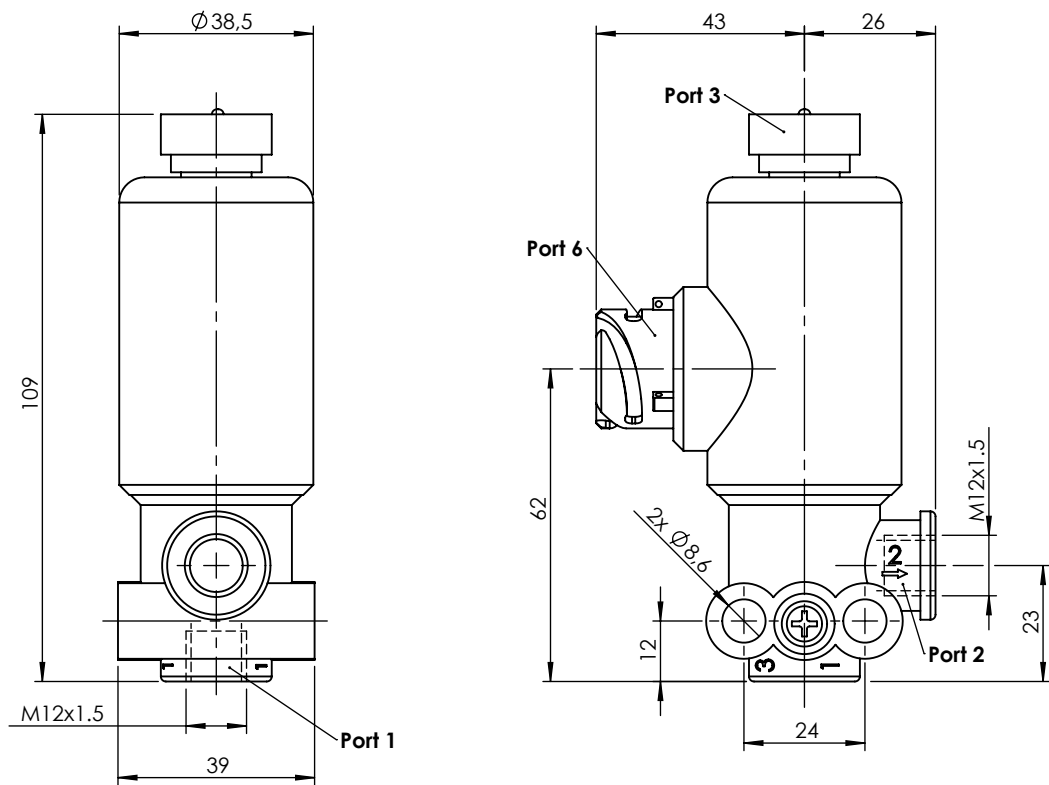
Purpose / Propósito: Allow air flows to delivery port when the solenoid is activated / Permitir el paso de aire hacia la conexión de salida cuando se activa el solenoide.


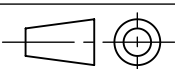
Installation requirements / Requisitos para la instalación: The valve must be installed using 2 screws M8. / La válvula debe ser instalada usando dos tornillos M8.

F

F

Modification	4				Drawn			
	3				25/10/18 D.M.			
	2				Checked			
	1				25/10/18 O.V.			
	nº	Modified	Date	Reason	General Tolerance		Assembly	-
Comments					-	Part name	Solenoid	
					Material	ID. Reference	2218224	
					-	Scale: -		Sheet 1/2
					-	Review: 0		



F	Modification	4				Drawn	
		3				25/10/18 D.M.	
		2				Checked	
		1				25/10/18 O.V.	
	nº	Modified	Date	Reason	General Tolerance	Assembly	
Comments					ISO 2768 c-K	Part name	Solenoid
					Material	ID. Reference	2218224
					-	Scale: 2/3	
					-	Review: 0	