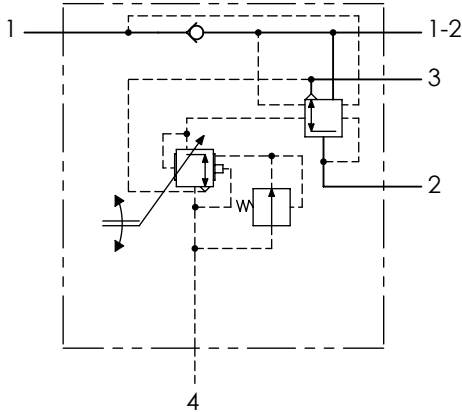


**Technical sheet / Datos técnicos:**

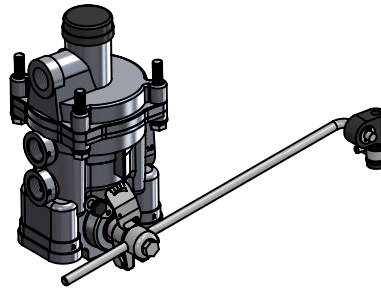
Part number adaptable to / Referencia adaptable a	4757120000
Operating pressure / Presión de trabajo	max. 10 bar
Actuation angle / Ángulo de actuación	-50° to / a +20°
Regulation index / Índice de regulación	1 : 8
Permissible medium / Medio de funcionamiento	Air / Aire
Operating temperature range / Rango de temperatura	-40°C to / a +80°C
Weight / Peso	2100 gr

**Pressure regulation / Regulación de presión**

Angle / Ángulo	P1	P4	P2
$\alpha = 0^\circ$	8.0 bar	8.0 bar	1.3 bar
$\alpha = 20^\circ$	8.0 bar	8.0 bar	8.0 bar



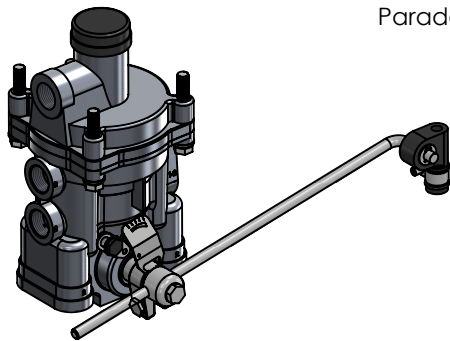
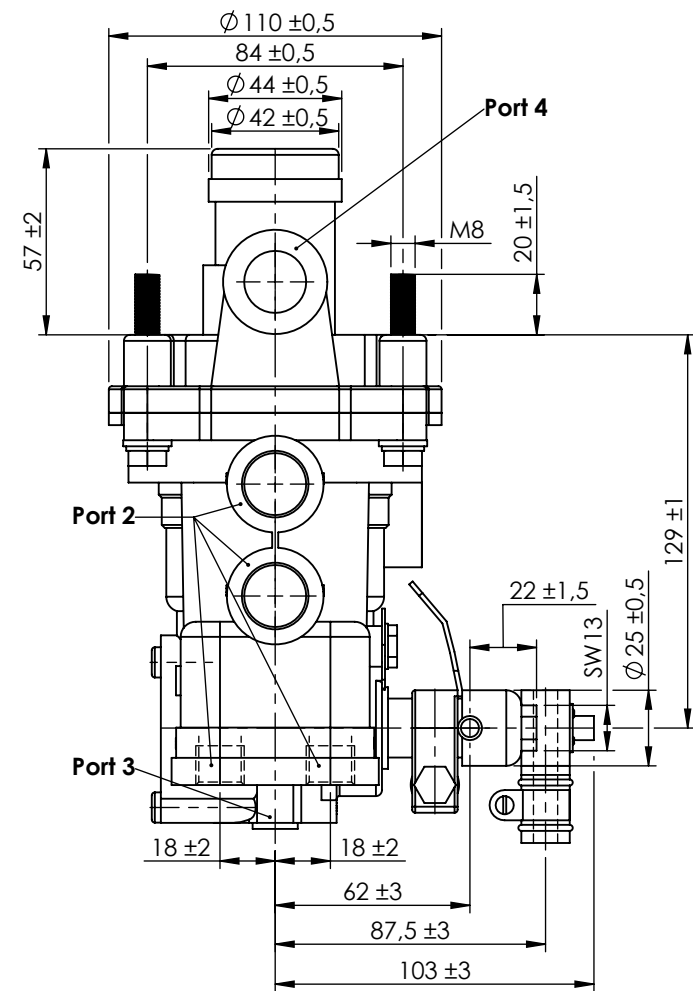
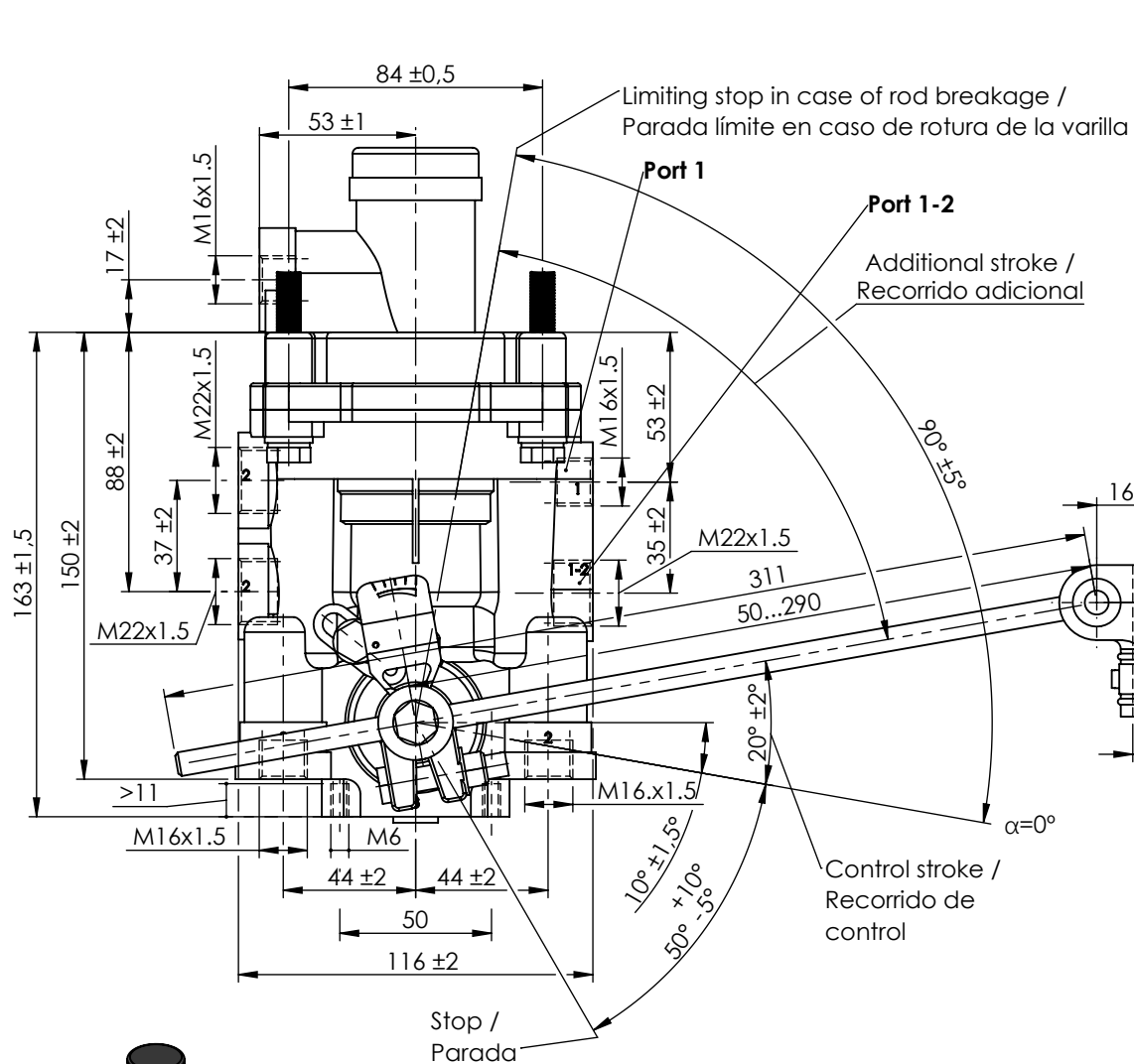
Port / Conexión	Function / Función	Thread / Rosca
<b>1</b>	Supply / Alimentación	M16x1.5
<b>1-2</b>	Reservoir supply / Alimentación de calderín	M22x1.5
<b>2</b>	Output / Salida	2x M22x1.5 and / y 4x M16x1.5
<b>3</b>	Exhaust / Escape	2x M6
<b>4</b>	Control pressure / Control de presión	M16x1.5



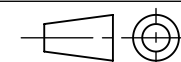
**Purpose / Propósito:** To automatically control braking effort on an axle in response to the suspension deflection caused by the vehicle load and to ensure rapid supply and exhaust for the brake actuators by means of the integral relay. / Controlar automáticamente el esfuerzo de frenada en un eje como respuesta a la desviación en la suspensión causada por la carga para asegurar el rápido suministro y escape de los actuadores de freno por medio del relé.

**Installation requirements / Requisitos para la instalación:** The valve must be installed vertically with the exhaust port (3) pointing downwards. At least 2 of 4 M8 mounting bolts should be used to attach the valve to the chassis. / La válvula debe montarse verticalmente con el escape (3) hacia abajo. La válvula se fijará al chasis con, al menos, 2 de los 4 tornillos M8.

Modification	4				Drawn			
	3				17/02/11 A.U.			
	2				Checked			
	1				17/02/11 A.L.			
	nº	Modified	Date	Reason	General Tolerance		Assembly	-
Comments					-	Part name	ALB	
					Material	ID. Reference	2220500	
					-	Scale: -		Sheet 1/2
					-	Review: 0		



Modification	4				Drawn	
	3				17/02/11 A.U.	
	2				Checked	
	1				17/02/11 A.L.	
nº	Modified	Date	Reason	General Tolerance	Assembly	
Comments					ISO 2768 c-K	Part name
					Material	ID. Reference
						Scale: 2/5
						Review: 0



Sheet  
2/2