

1

2

3

4

A

Technical Sheet / Datos técnicos:

A

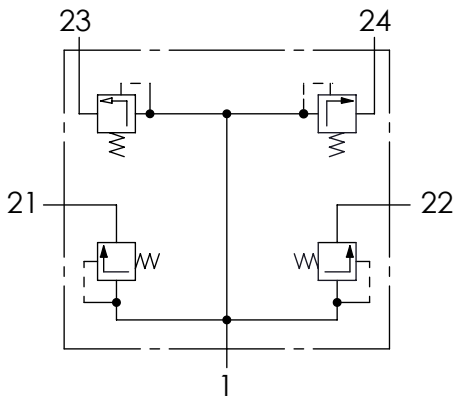
Part number adaptable to / Referencia adaptable a	9347022600
Operating pressure / Presión de trabajo	max. 20bar
Air inlet port(s) size / Bocas de alimentación	M22x1.5 Voss
Air delivery port(s) size / Bocas de salida	M22x1.5 Voss
Permissible Medium / Medio de funcionamiento	Aire / Air
Operating temperature range / Rango de temperatura	-40 °C a / to +90 °C
Weight / Peso	980 gr

B

B

C

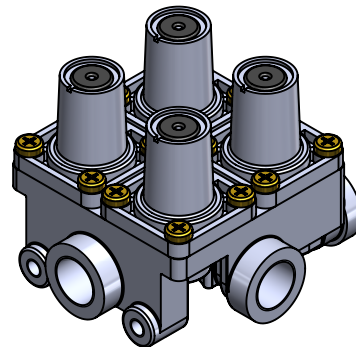
C



	Circuits / Circuitos			
	21	22	23	24
Opening pressure / Presión de apertura (bar)	7.0-0.3			
Dynamic closing pressure / Presión de cierre dinámica (bar)	≥6.7			

D

D

**Purpose / Propósito:**

Retention of pressure in the intact circuit in case of failure of one or more circuits in a four-circuit air-braking system / El mantenimiento de la presión en los circuitos intactos en caso de que fallen uno o más de los circuitos en un sistema de frenado por aire comprimido de cuatro circuitos.

E

E

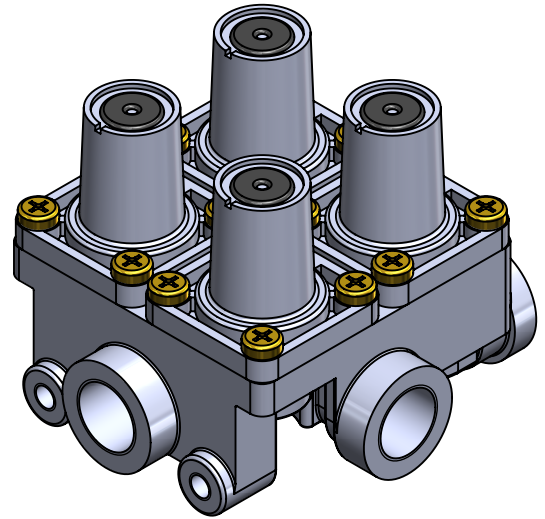
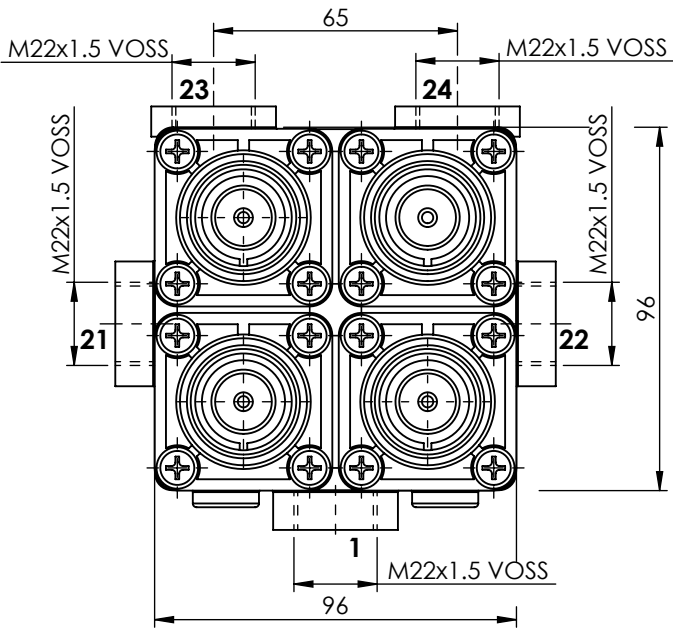
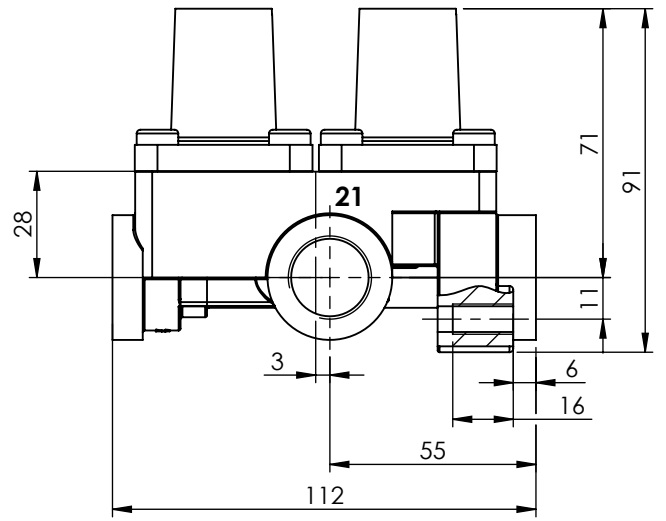
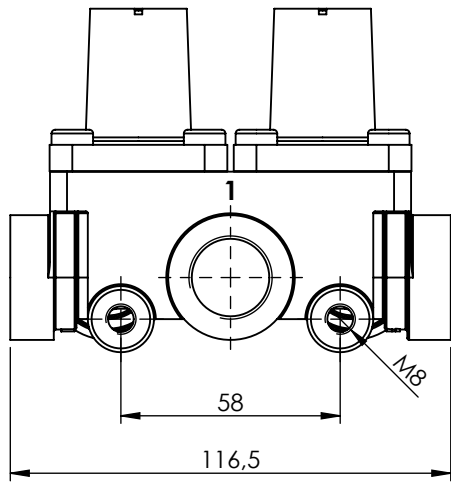
Installation recommendation / Recomendación de instalación:


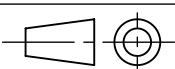
The protection valve may be installed into the piping in any position. Mounting is accomplished by using 2 studs M8 / La válvula de protección puede ser instalada en la tubería en cualquier posición. El montaje se lleva a cabo mediante 2 espárragos M8.

F

F

Modification	4				Drawn		
	3				03/08/15 A.U.		
	2				Checked		
	1				03/08/15 A.L.		
	nº	Modified	Date	Reason	General Tolerance		Assembly
Comments					-	Part name	Protection circuit valve
					Material	ID. Reference	2222235
					-	Scale: -	
					-	Review: 0	



F	Modification	4				Drawn	
		3				03/08/15 A.U.	
		2				Checked	
		1				03/08/15 A.L.	
F	n° Modified	Date	Reason	General Tolerance	Assembly	-	
		Comments			ISO 2768 c-K	Part name	Protection circuit valve
					Material	ID. Reference	2222235
					-	Scale: 1/2	
				Review: 0	Sheet 2/2		