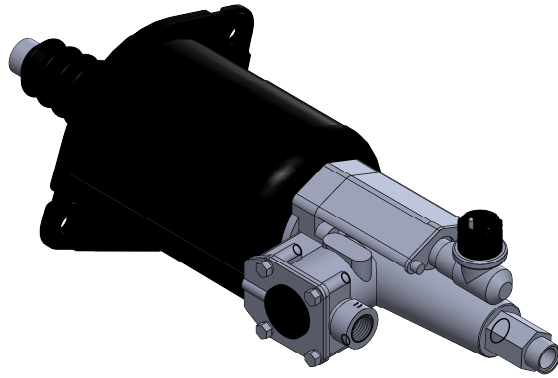
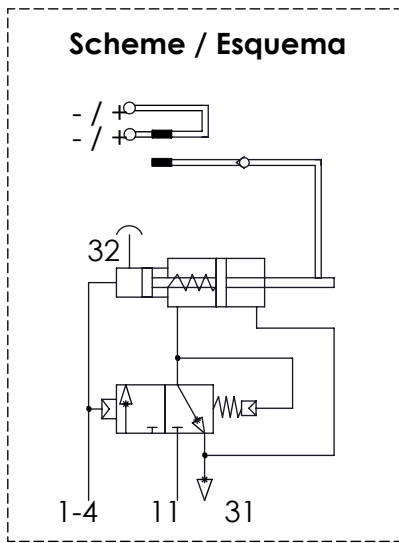


Technical Sheet / Datos Técnicos:

Part number adaptable to / Referencia adaptable a:	970 051 431 0
Supply pressure / Presión de alimentación:	Max = 10 bar
Hydraulic Fluid:	Líquido de frenos SAE J1703 (DOT 4)
Stroke / Carrera:	85 ± 3 mm
Permissible Medium / Medio de funcionamiento:	Air / Aire
Operating temperature range / Rango de temperatura:	- 20°C a / to +80°C
Weight / Peso:	3288 gr

Scheme / Esquema



Port / Conexión	Function / Función	Thread / Rosca
11	Air Inlet / Entrada de aire	M22x1,5
1-4	Hydraulic Inlet / Entrada hidráulica	Fitting / Conexión
31	Air Exhaust / Escape	-
32	Bleed Screw / Tornillo de Purga	-

Purpose/ Finalidad:

To reduce the clutch pedal effort and provide a smooth and precise clutch operation./
Reducir la fuerza del pedal del embrague y conseguir un funcionamiento suave y preciso del mismo.

Modification

4
3
2
1

Drawn

17/06/14 A.U.

Checked

17/06/14 A.L.

cojali

Notes:

General Tolerance

Set

-

ISO 2768 c-K

Denomination

Clutch Servo / Servoembrague

Material

Part number

2250245

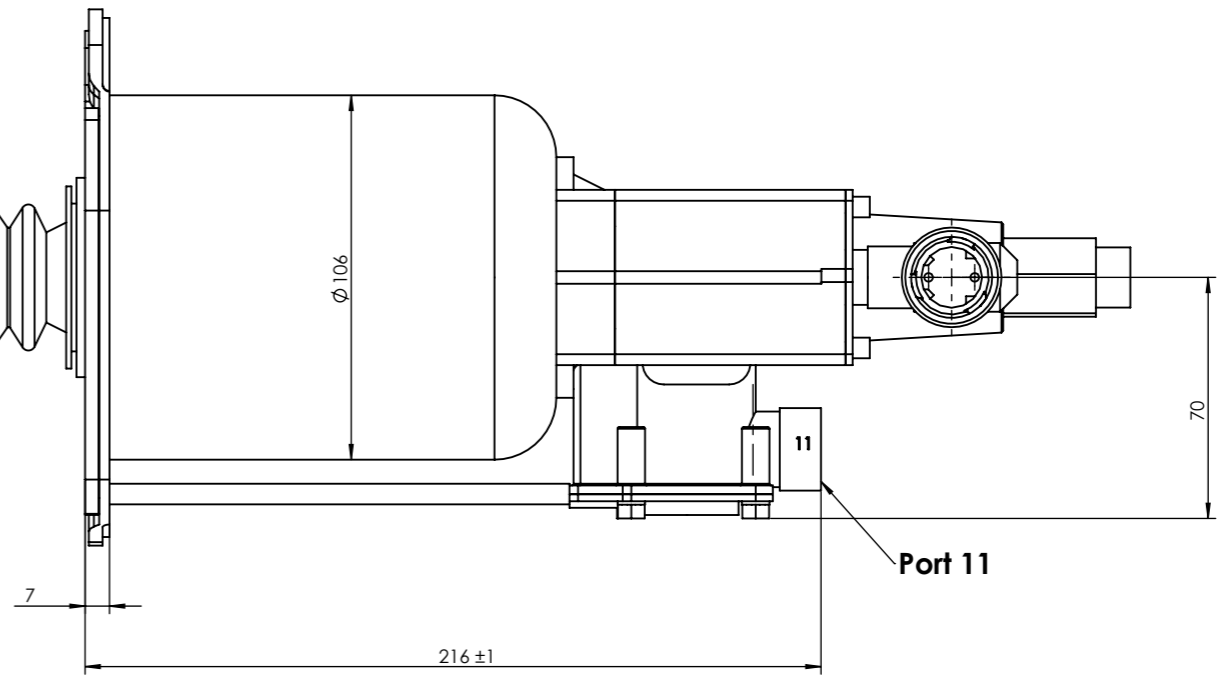
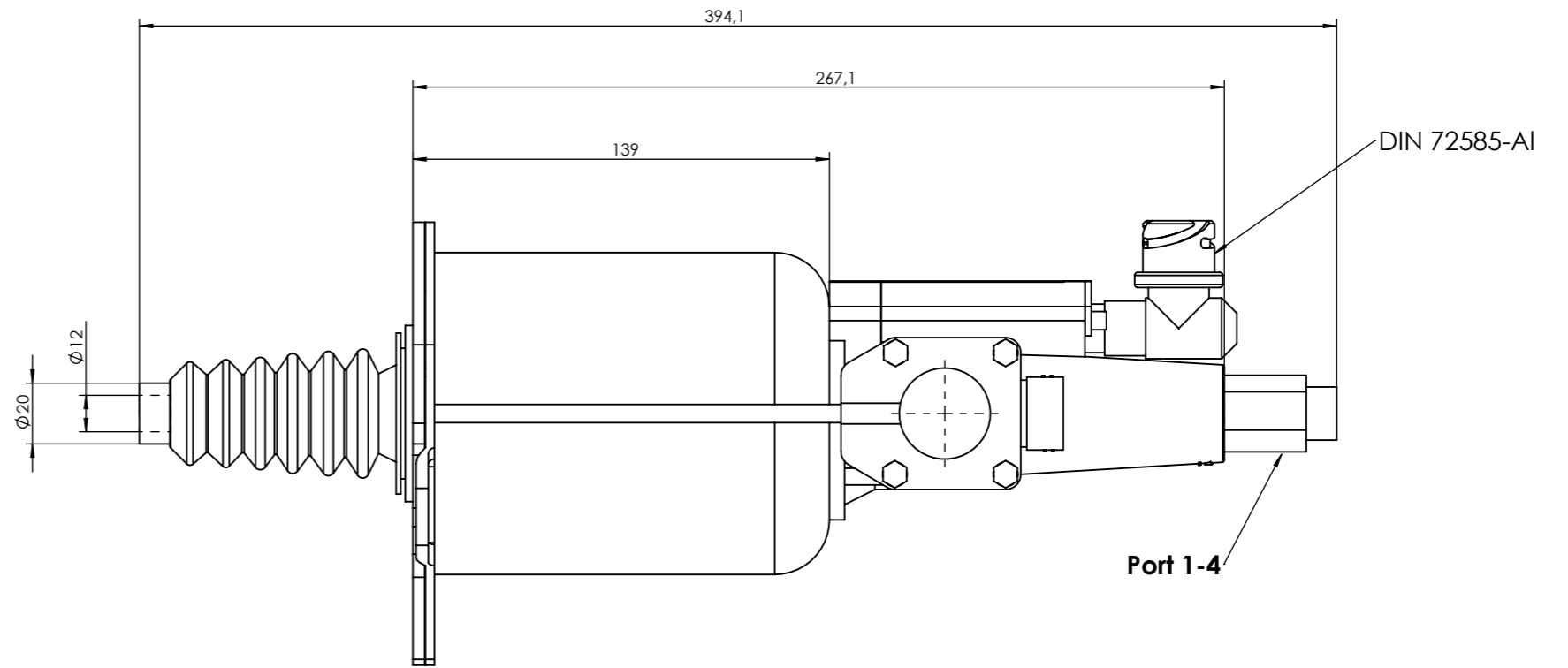
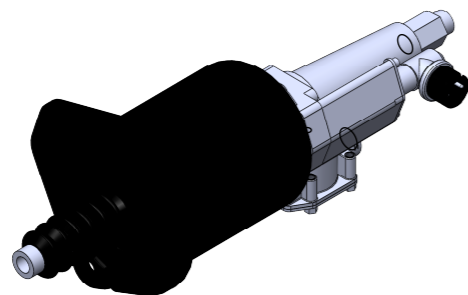
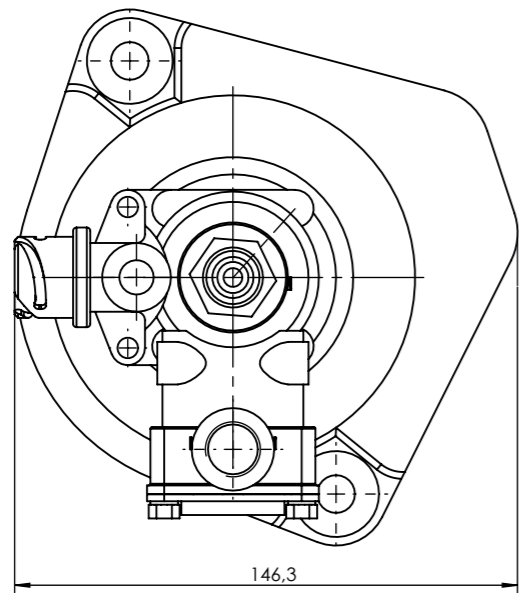
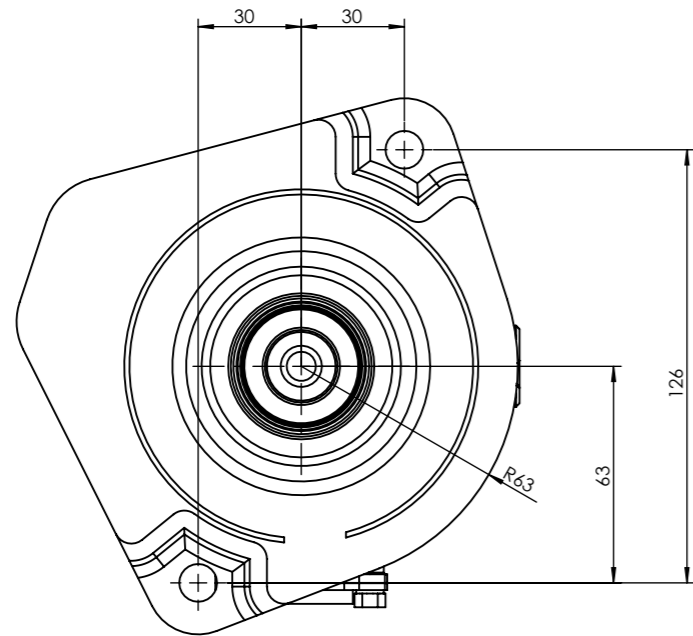
-

Scale: -

Revision: 0



SHEET
1/2



Modification	4		Drawn	
	3		17/06/14 A.U.	
	2		Checked	
	1		17/06/14 A.L.	
Notes		General Tolerance	Set	-
		ISO 2768 c-K	Denomination	Clutch-Servo / Servoembrague
		MATERIAL	Reference	2250245
		-	Scale: -	
			Revision: 0	



SHEET
2/2