

1

2

3

4

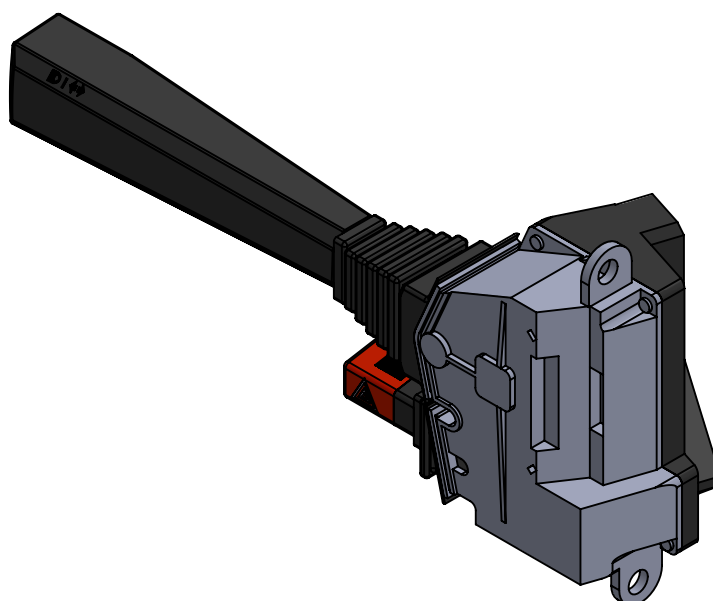
A

Technical data/ Datos técnicos:

According to / En referencia a:	8158724
Operating temperature range/Rango de temperatura:	-40°C a/to 80°C
Supply voltage/Voltaje:	24V DC ±5%
Weight/Peso:	306 gr

B

C


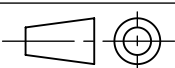


D

Purpose / Propósito: Activate the turn signals of the vehicle, long-range lights and emergency lights/ Permite activar los intermitentes del vehículo, las luces de largo alcance y las luces de emergencia.

Installation Requirements / Requisitos para la instalación: fix the switch in the steering column housing, using the 2 holes located in the body of the switch / Ubicar el interruptor en el alojamiento de la columna de dirección, utilizando los 2 anclajes situados en el cuerpo del mismo.

E

F	Modification nº	4				Drawn		
		3				08/10/20 S.F.		
		2				Checked		
		1				08/10/20 E.L.		
		nº	Modified	Date	Reason	General Tolerance	Assembly	-
Comments						ISO 2768 c-K	Part name	Combination Switch/Interruptor de columna
						Material	ID. Reference	2260198
							Scale: -	
							Review: 0	

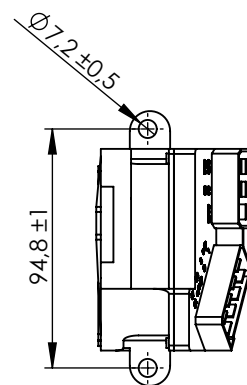
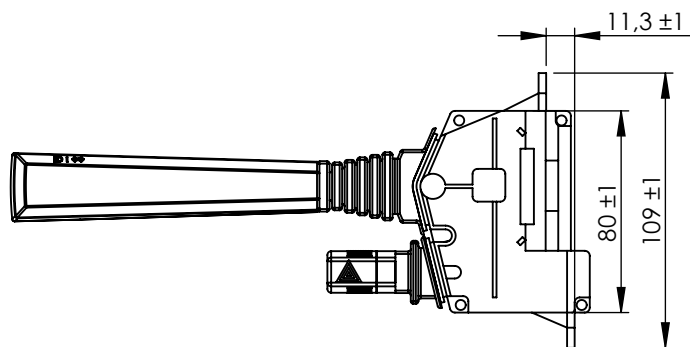
1 2 3 4

A

A

B

B

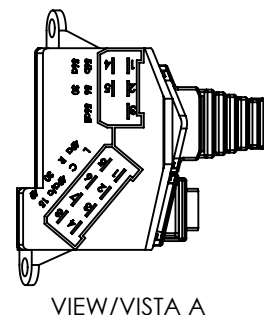
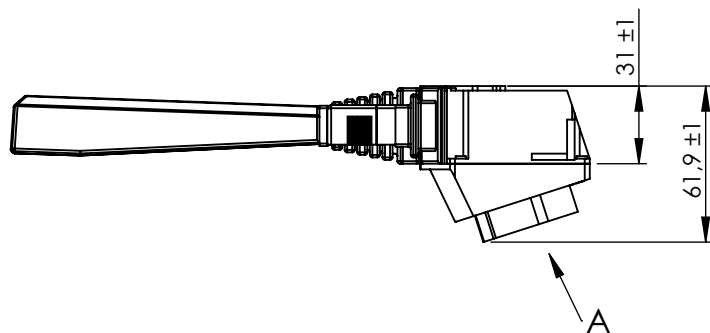


C

C

D

D



E

E

F

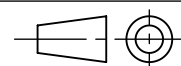
F

Modification	4				Drawn	
	3				08/10/20 S.F.	
	2				Checked	
	1				08/10/20 E.L.	
	nº	Modified	Date	Reason	General Tolerance	Assembly
Comments					ISO 2768 c-K	Part name
					Material	ID. Reference
					-	Scale: 1/3
					-	Review: 0



Combination Switch/Interruptor de columna

2260198



Sheet 2/2