

1

2

3

4

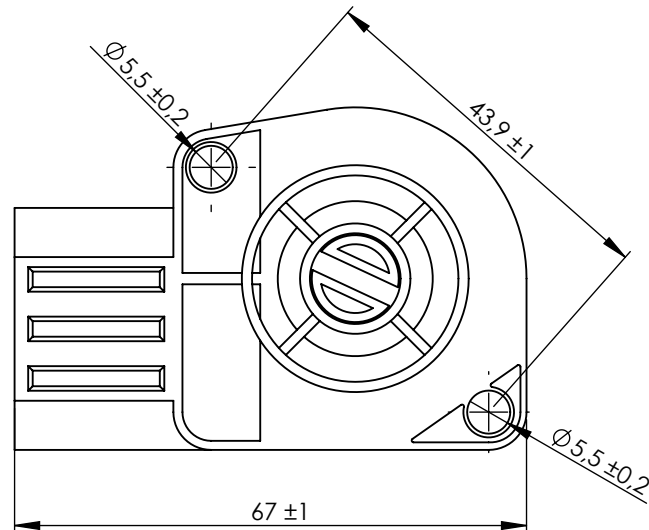
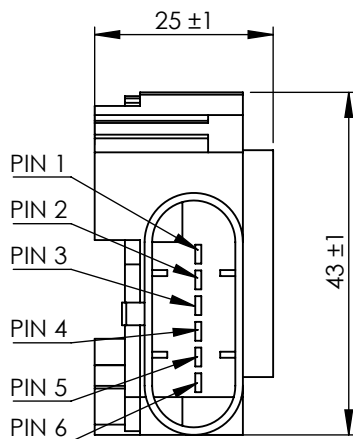
A

Technical data/ Datos técnicos:

According to/En referencia a:	1601581
Operating temperature range/ Rango de temperatura:	-40°C a/to 80°C
Weight/Peso:	32,7 gr

PIN 1-2	Idle switch/ Interruptor del ralenti
PIN 4	+5V
PIN 5	GND/Masa
PIN 6	Signal/Señal

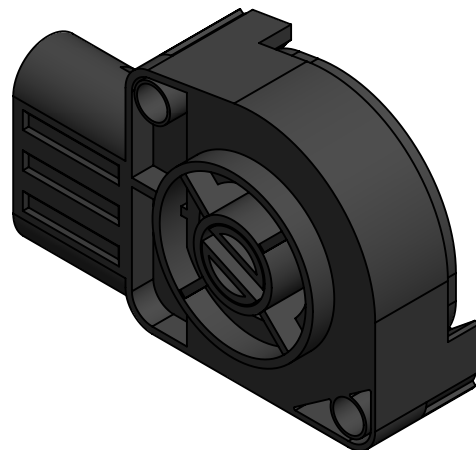
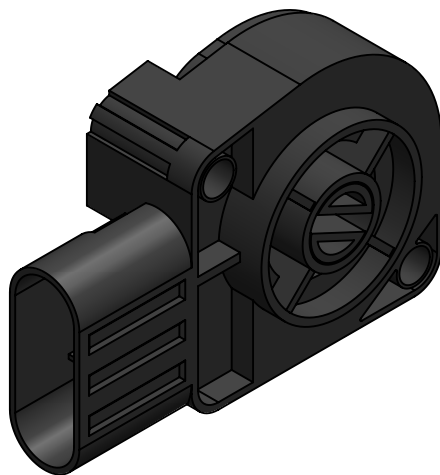
B



C

D

E

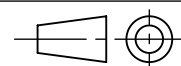


F

Modification	4				Drawn	
	3				18/11/20 S.F.	
	2				Checked	
	1				18/11/20 E.L.	
	nº	Modified	Date	Reason	General Tolerance	Assembly
Comments					ISO 2768 c-K	Part name
					Material	ID. Reference
					-	Scale: 1/1
					-	Review: 0

Accelerator position sensor/
Sensor de posición de acelerador

2260370

Sheet
1/1

A

B

C

D

E

F