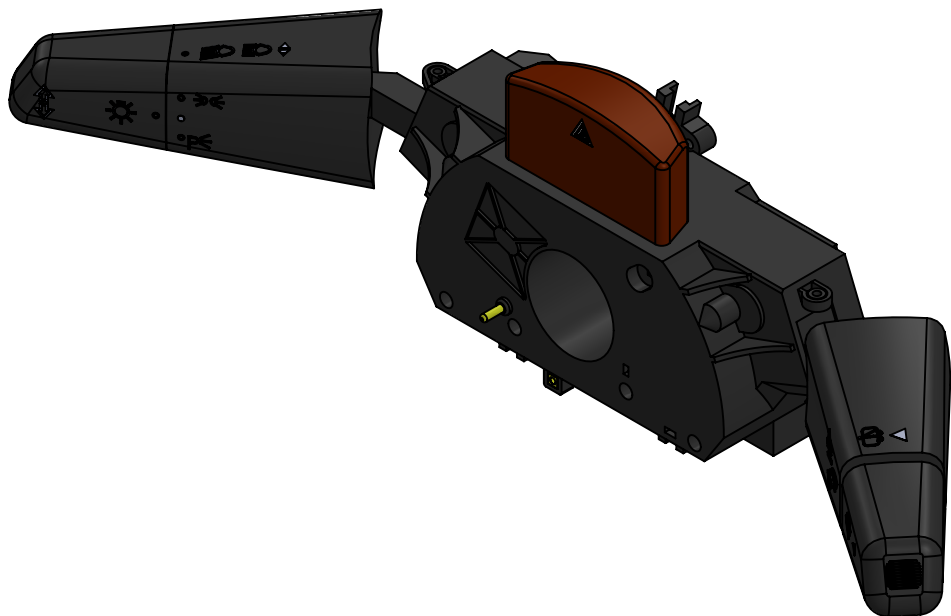


Technical data/ Datos técnicos:

According to / En referencia a:	0015404945
Operating temperature range/Rango de temperatura:	-40°C a/to 80°C
Supply voltage/Voltaje:	24V DC ±5%
Weight/Peso:	517 gr



Purpose / Propósito: Activate the turn signals of the vehicle, position lights, long-range and short range lights, main beam flash, three different positions for the wiper, the wiper pump, rear wiper pump and emergency lights/ Permite activar los intermitentes del vehículo, las luces de posición, las luces de largo y corto alcance, hacer ráfagas, activar tres posiciones diferentes del limpiaparabrisas, la bomba del limpiaparabrisas, la bomba trasera del limpiaparabrisas y las luces de emergencia.

F	Modification	4				Drawn	
		3				01/10/20 S.F.	
		2				Checked	
		1				01/10/20 E.L.	
		nº	Modified	Date	Reason	General Tolerance	
Comments					ISO 2768 c-K	Part name	Combination Switch/Interruptor de columna
					Material	ID. Reference	2260860
					-	Scale: -	
					-	Review: 0	

1

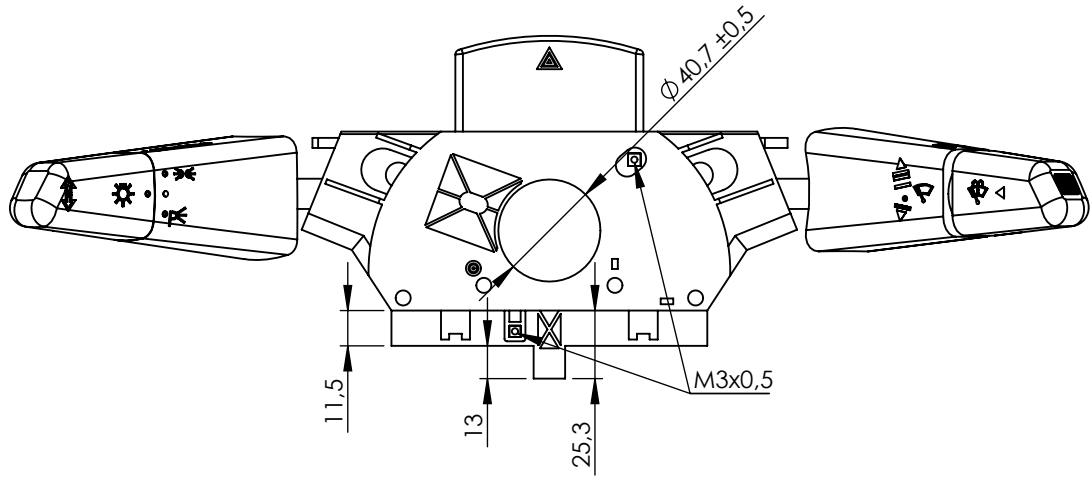
2

3

4

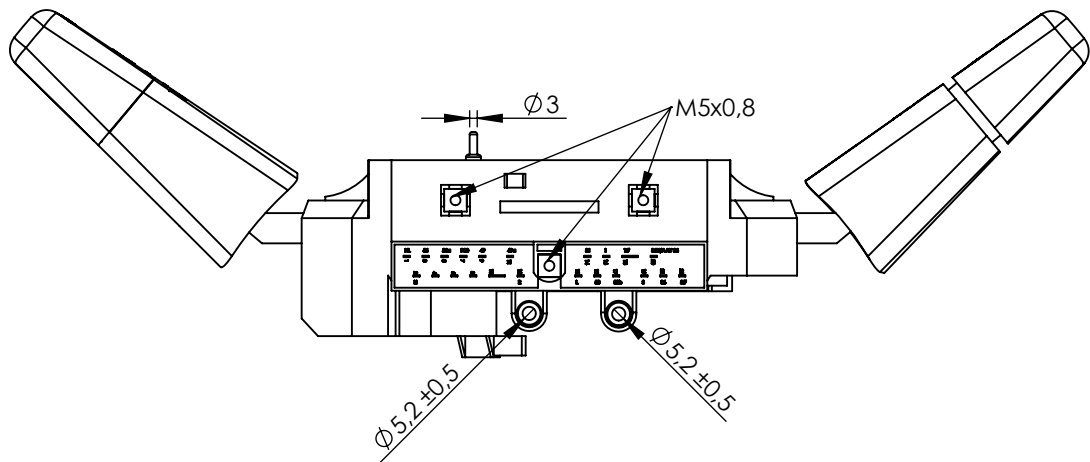
A

A



B

B

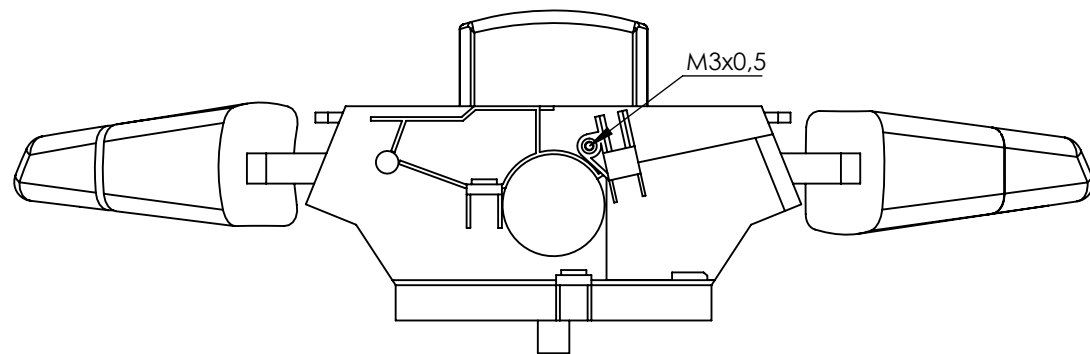


C

C

D

D


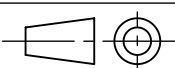


E

E

F

F

Modification	4				Drawn			
	3				01/10/20 S.F.			
	2				Checked			
	1				01/10/20 E.L.			
	nº	Modified	Date	Reason	General Tolerance		Assembly	
Comments					ISO 2768 c-K	Part name	Combination Switch/Interruptor de columna	
					Material	ID. Reference	2260860	
					-	Scale: 1/3		Sheet 2/2
					-	Review: 0		