

1

2

3

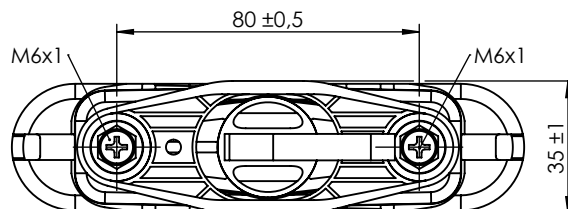
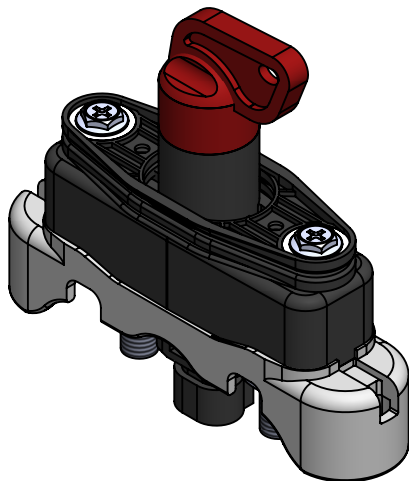
4

A

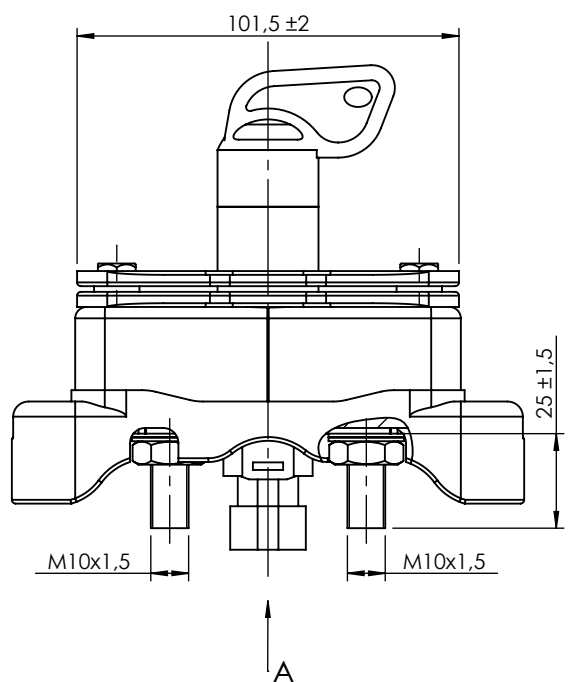
**Technical sheet / Datos técnicos:**

Part number adaptable to / Referencia adaptable a	21243844
Operating temperature range / Rango de temperatura	-40°C to / a +80°C
Weight / Peso	290 gr

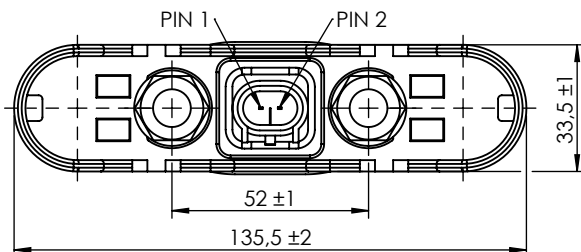
B



C



D



VIEW / VISTA A

E

**Purpose / Propósito:** Cutting off the current that flows from the battery to the vehicle's electrical system. / Cortar la corriente que fluye desde la batería al sistema eléctrico del vehículo.

**Installation requirements / Requisitos para la instalación:** The battery cut-off should be mounted using two screws M6x1 and two plastic trims that are included. / El desconector de batería debe montarse utilizando los dos tornillos de M6x1 y los dos embellecedores de plástico que están incluidos.

F

Modification	4				Drawn			
	3				12/04/24 S.F.			
	2				Checked			
	1				12/04/24 O.V.			
Comments	nº	Modified	Date	Reason	General Tolerance	Assembly		
					ISO 2768 c-K	Part name	Battery cut-off	
					Material	ID. Reference	2261019	
					-	Scale: 1/2		Sheet 1/1
					-	Review: 0		