

1

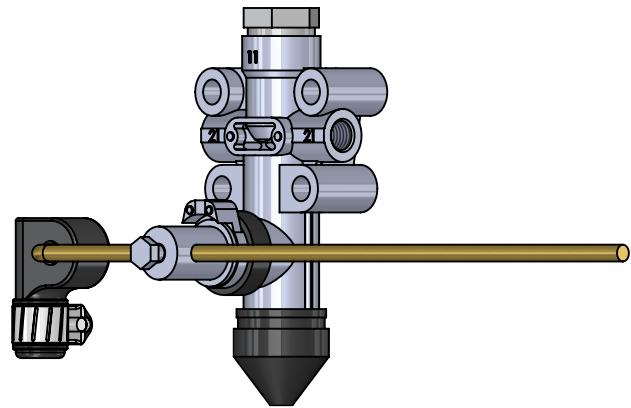
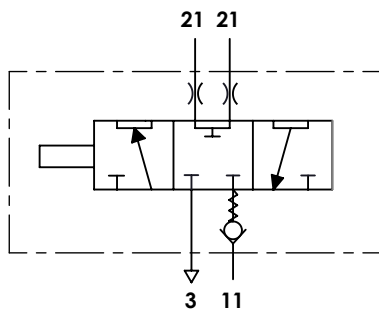
2

3

4

A Technical sheet / Datos técnicos:

Part number adaptable to / Referencia adaptable a	SV1411
Operating pressure / Presión de trabajo	max. 10 bar
Max. working range / Rango máximo de trabajo	+/- 50°
Permissible medium / Medio de funcionamiento	Air / Aire
Operating temperature range / Rango de temperatura	-40 °C to / a +80 °C
Weight / Peso	450 gr

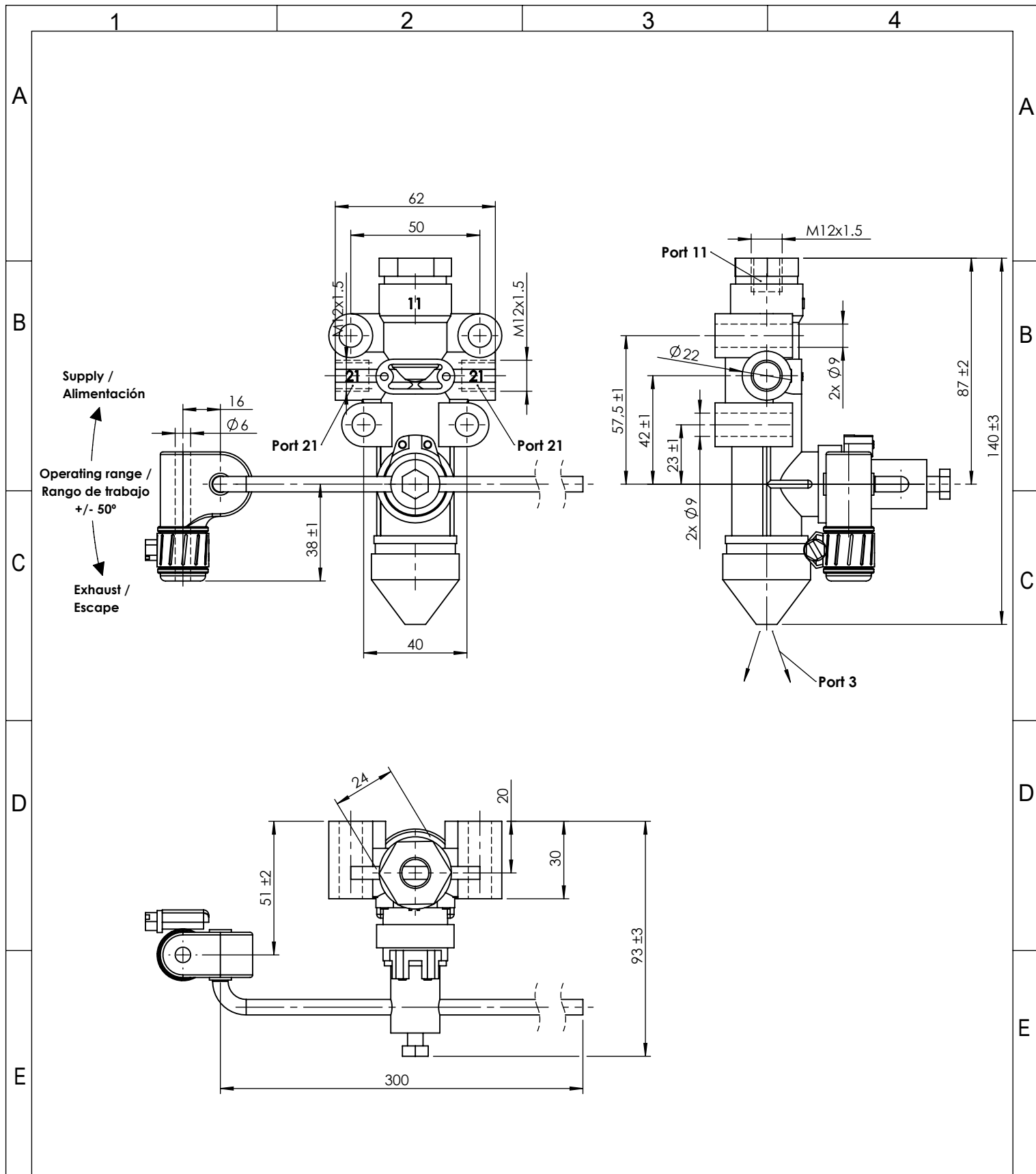


Port / Conexión	Function / Función	Thread / Rosca
11	Supply / Alimentación	M12x1.5
21	Delivery / Salida	M12x1.5
3	Exhaust / Escape	-

Purpose / Propósito: The levelling valve controls the air in the suspension mattresses ensuring proper vehicle stability. / La válvula niveladora controla el aire de los colchones de suspensión asegurando una estabilidad adecuada del vehículo.

Installation requirements / Requisitos para la instalación: The levelling valve is fastened to the chassis using two screws M8. To install the valve with the exhaust port facing downwards. / La válvula niveladora se sujetará al chasis del camión por medio de dos tornillos M8. Instalar la válvula con el escape hacia abajo.

F	Modification	4				Drawn	
		3				17/09/15 A.U.	
		2				Checked	
		1				17/09/15 A.L.	
		nº	Modified	Date	Reason	General Tolerance	
Comments					-	Part name	Levelling valve
					Material	ID. Reference	2314401
					-	Scale: -	
					-	Review: 0	



F	Modification	4				Drawn		F
		3				17/09/15 A.U.		
		2				Checked		
		1				17/09/15 A.L.		
	nº	Modified	Date	Reason	General Tolerance	Assembly		
Comments					ISO 2768 c-K	Part name	Levelling valve	
					Material	ID. Reference	2314401	
					-	Scale: 1/2		Sheet 2/2
						Review: 0		