

1

2

3

4

A

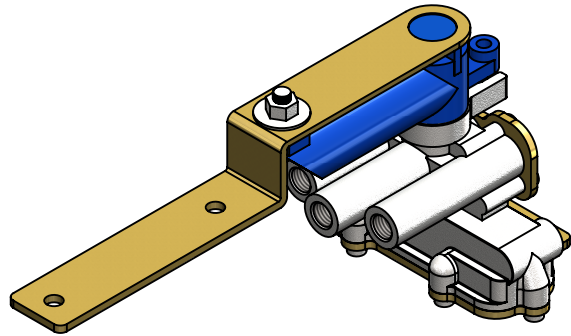
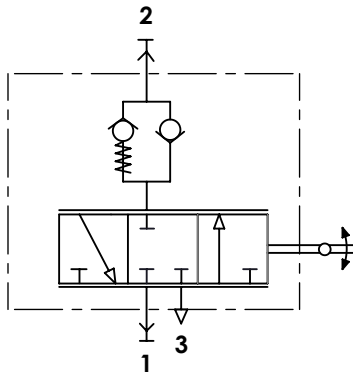
Technical sheet / Datos técnicos:

A

Part number adaptable to / Referencia adaptable a	90554147
Operating pressure / Presión de trabajo	max. 10 bar
Permissible medium / Medio de funcionamiento	Air / Aire
Operating temperature range / Rango de temperatura	-40 °C to / a +80 °C
Weight / Peso	900 gr

B

B



C

C

Port / Conexión	Function / Función	Thread / Rosca
1	Supply / Alimentación	M10x1
2	Delivery / Salida	M10x1
3	Exhaust / Escape	M10x1

D

D

Purpose / Propósito: The levelling valve controls the air in the air bellows ensuring proper vehicle stability. / La válvula niveladora controla el aire de los colchones de suspensión asegurando una estabilidad adecuada del vehículo.

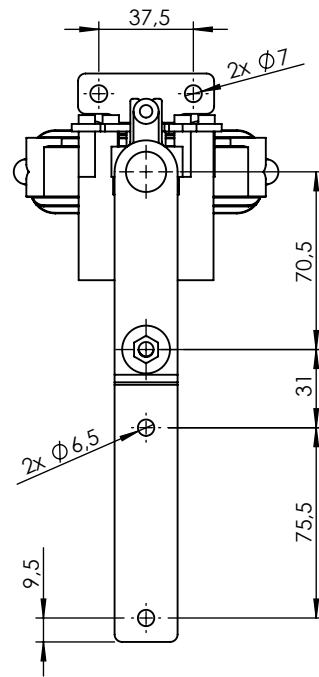
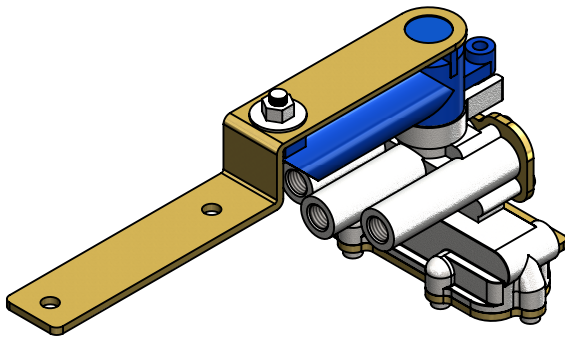
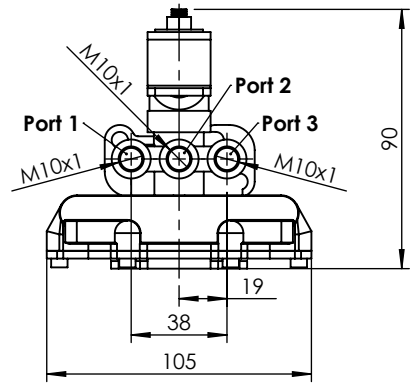
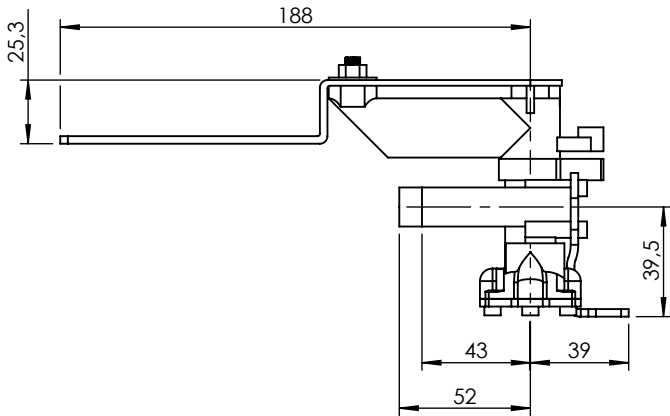
Installation requirements / Requisitos para la instalación: The levelling valve is fastened to the chassis using two screws M6. / La válvula niveladora se sujetará al chasis del camión por medio de dos tornillos M6.


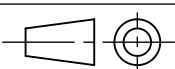
E

E

F	Modification	4				Drawn	
		3				06/06/14 A.U.	
		2				Checked	
		1				06/06/14 A.L.	
		nº	Modified	Date	Reason	General Tolerance	
Comments					-	Part name	Levelling valve
					Material	ID. Reference	2414101
					-	Scale: -	
					-	Review: 0	

F



F	Modification	4				Drawn	
		3				06/06/14 A.U.	
		2				Checked	
		1				06/06/14 A.L.	
	nº	Modified	Date	Reason	General Tolerance	Assembly	
Comments					ISO 2768 c-K	Part name	Levelling valve
					Material	ID. Reference	2414101
					-	Scale: 1/2	
					-	Review: 0	