

1

2

3

4

A

**Technical sheet / Datos técnicos:**

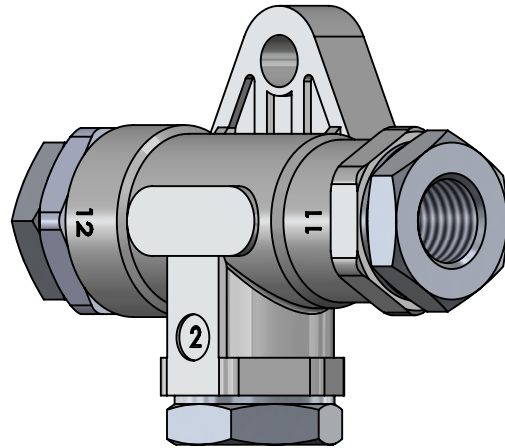
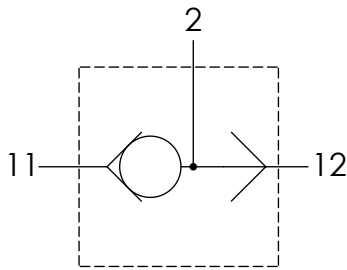
A

Part number adaptable to / Referencia adaptable a	4342080280
Working pressure / Presión de trabajo	max 10 bar
Permissible medium / Medio de funcionamiento	Air / Aire
Operating temperature range / Rango de temperatura	-40°C to / a +80°C
Weight / Peso	150 gr

B

B

C



C

D

D

Port / Conexión	Function / Función	Thread / Rosca
11	Supply / Alimentación	M16x1.5
12	Supply / Alimentación	M16x1.5
2	Delivery / Salida	M16x1.5

**Purpose / Propósito:** Differential protection of the outlet pressure depending on the maximum pressure in the supply ports. / Protección diferencial de la presión de salida dependiendo de la máxima presión en las bocas de alimentación.


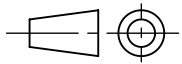
E

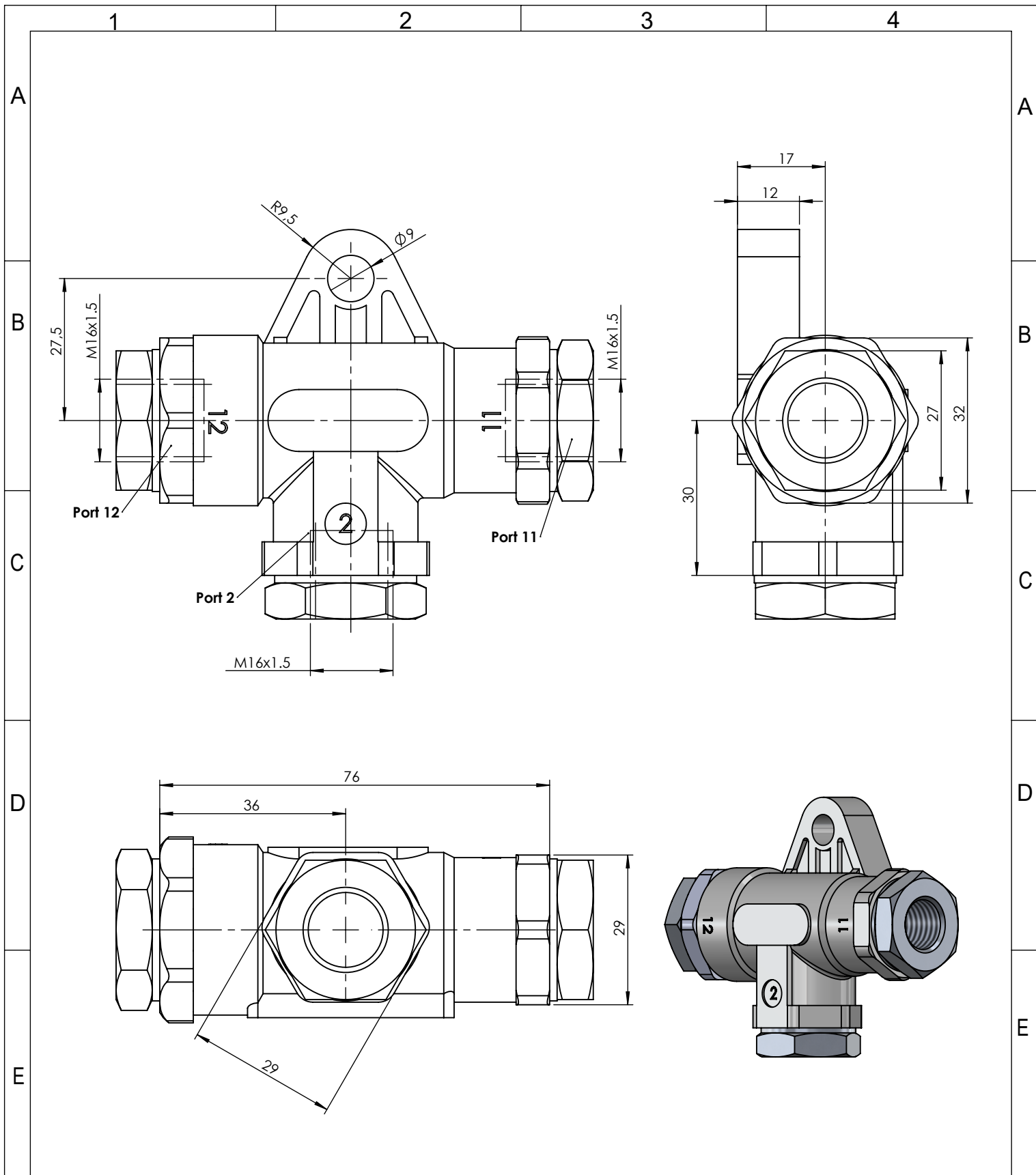
E


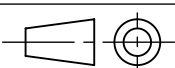
**Installation requirements / Requisitos para la instalación:** A hole is available for Screw M8. The working position is unimportant. / Se dispone de un orificio para tornillo M8. La posición de trabajo es indiferente.

F

F

Modification	4				Drawn		
	3				27/11/14 A.L-S.		
	2				Checked		
	1				27/11/14 A.L.		
	nº	Modified	Date	Reason	General Tolerance		Assembly
Comments					-	Part name	Double check valve
					Material	ID. Reference	2207102
					-	Scale: -	
					-	Review: 0	



F	Modification	4				Drawn	
		3				27/11/14 A.L-S.	
		2				Checked	
		1				27/11/14 A.L.	
		n°	Modified	Date	Reason	General Tolerance	
	Comments				ISO 2768 c-K	Part name	Double check valve
					Material	ID. Reference	2207102
					-	Scale: 1/1	
					-	Review: 0	