

1

2

3

4

A

**Technical sheet / Datos técnicos:**

A

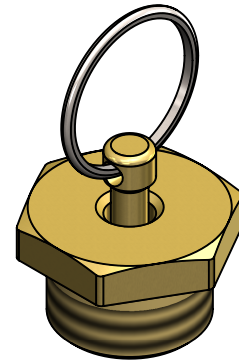
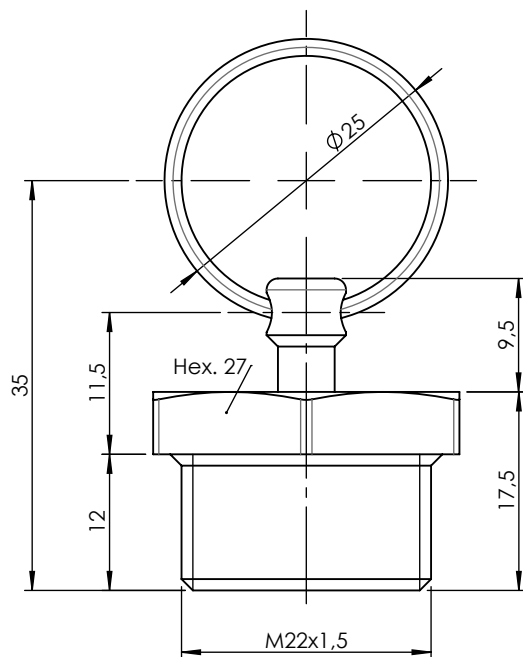
Part number adaptable to / Referencia adaptable a	9343000030
Operating pressure / Presión de trabajo	max. 20 bar
Permissible medium / Medio de funcionamiento	Air / Aire
Operating temperature range / Rango de temperatura	-40 °C to / a +80 °C
Weight / Peso	50 gr

B

B

C

C



D

D

**Purpose / Propósito:**

To protect valves, pipes and actuators against the entry of condensed water. / Proteger válvulas, tuberías y actuadores frente a la entrada de agua condensada.

E

E

**Installation requirements / Requisitos para la instalación:**

Optional. / Opcional.

F

F

Modification	4				Drawn			
	3				22/01/18 J.S.			
	2				Checked			
	1				22/01/18 O.V.			
	nº	Modified	Date	Reason	General Tolerance		Assembly	
Comments					ISO 2768 c-K	Part name	Drain valve	
					Material	ID. Reference	2208402	
					-	Scale: 3/2		Sheet 1/1
					-	Review: 0		