

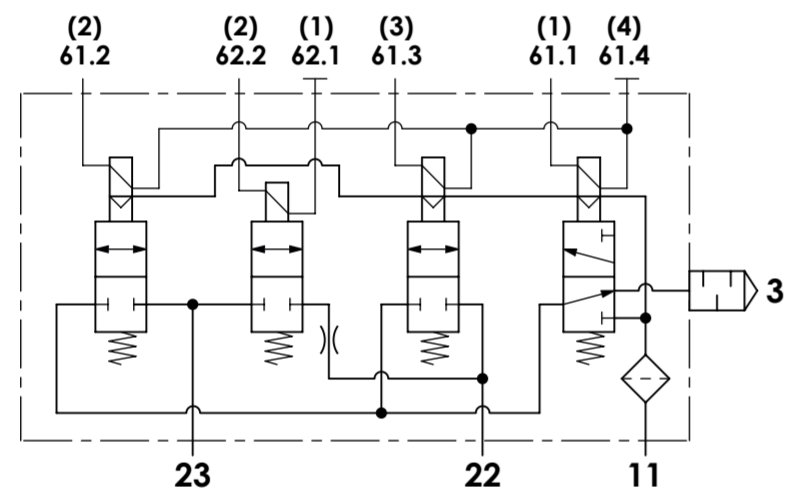
**Technical data / Datos técnicos:**

Part number adaptable to / Referencia adaptable a	4728900610
Operating pressure / Presión de trabajo	max. 15 bar
Permissible medium / Medio de funcionamiento	Air / Aire
Operating temperature range / Rango de temperatura	-40°C to / a +80°C
Weight / Peso	1750 gr

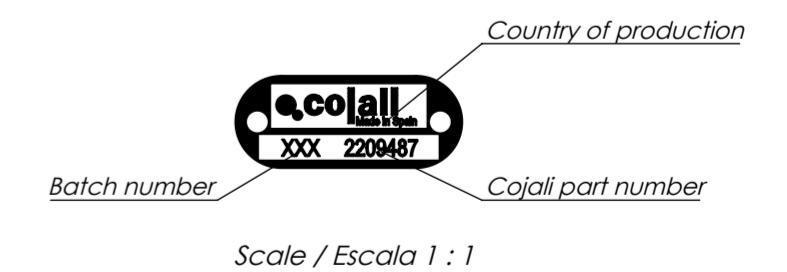
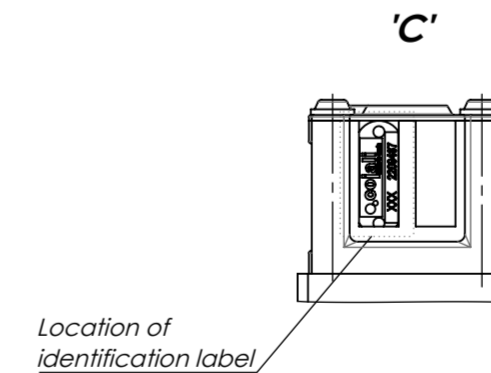
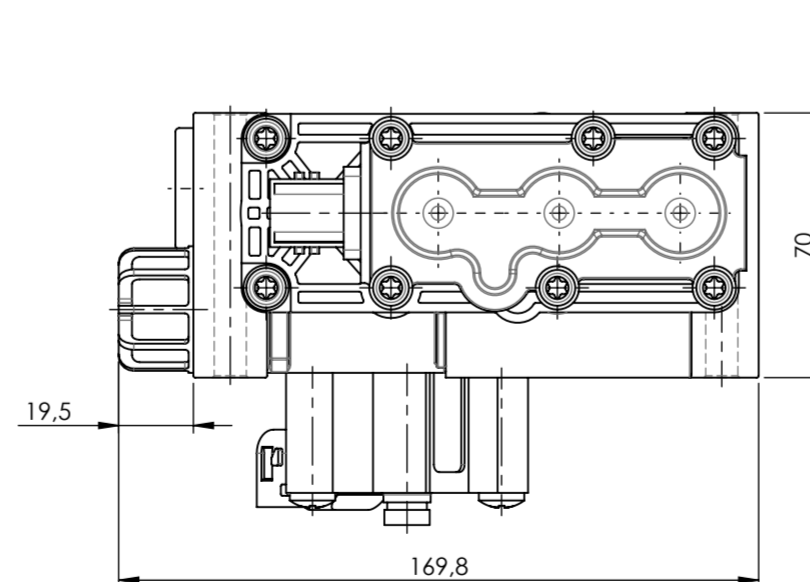
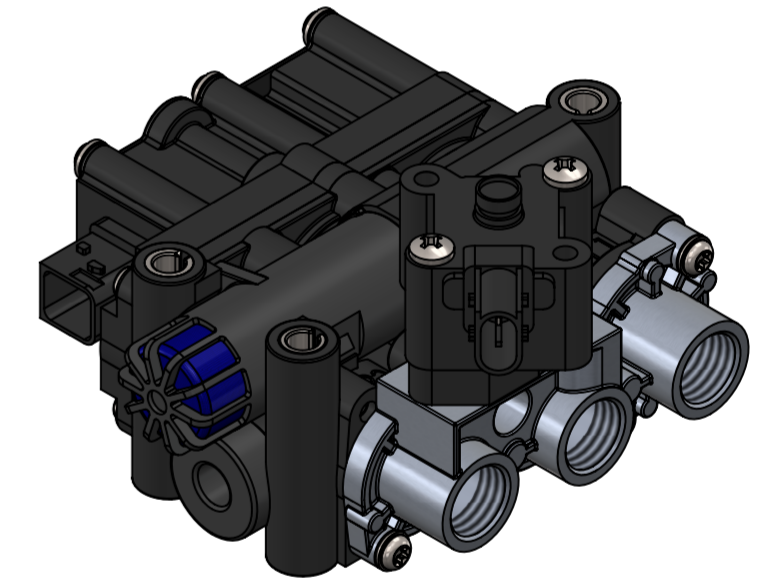
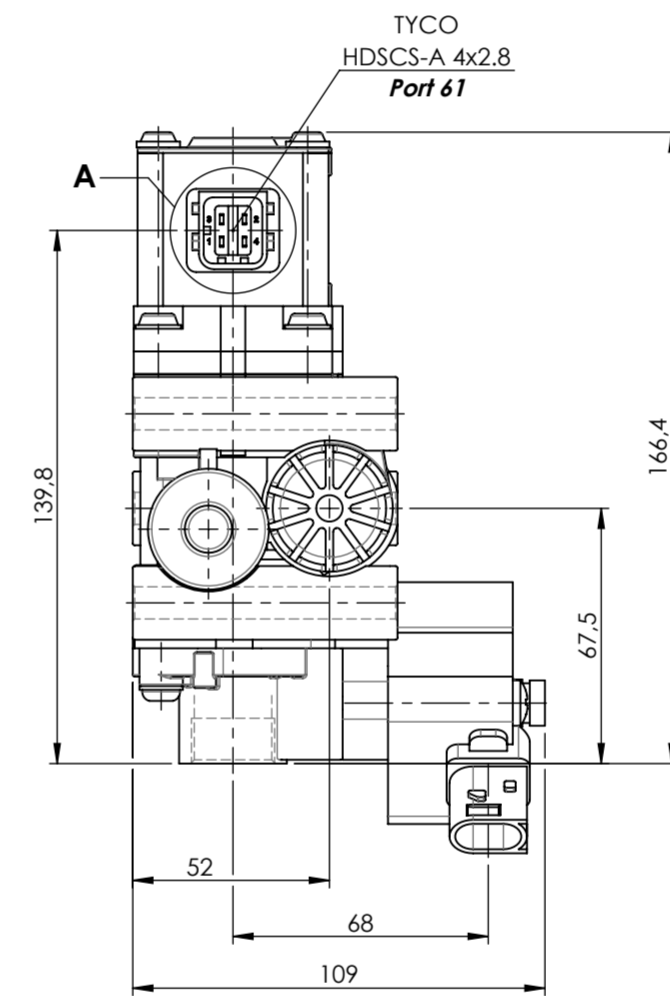
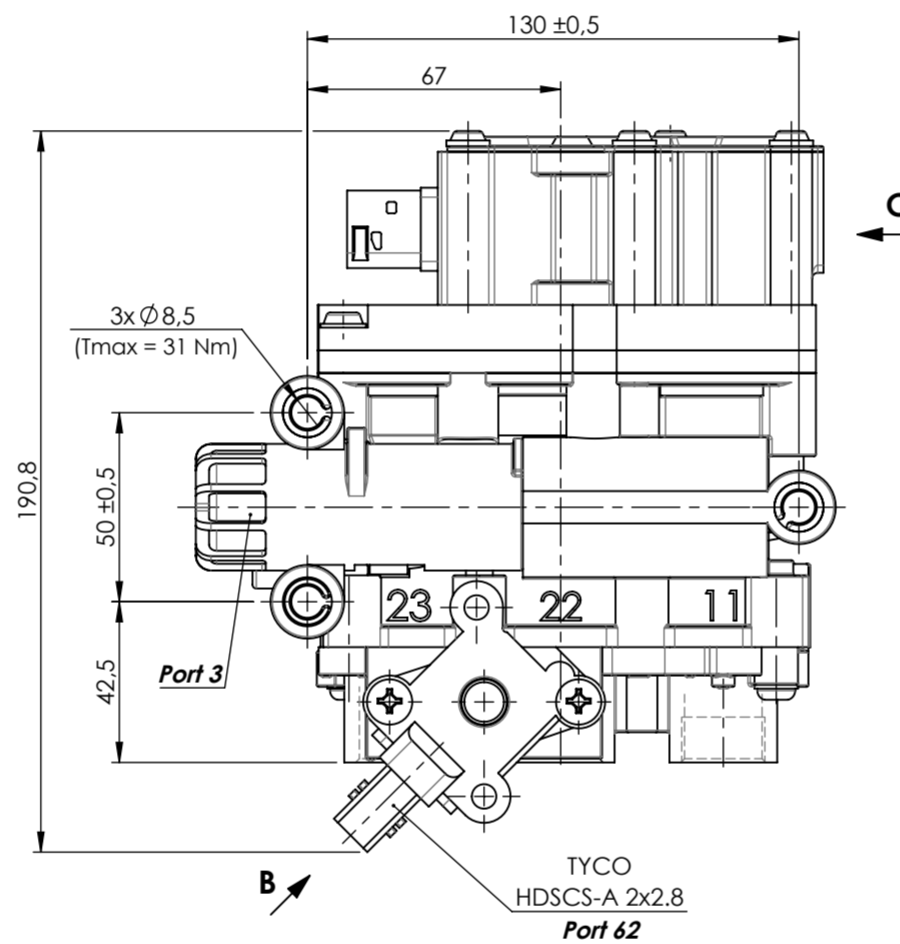
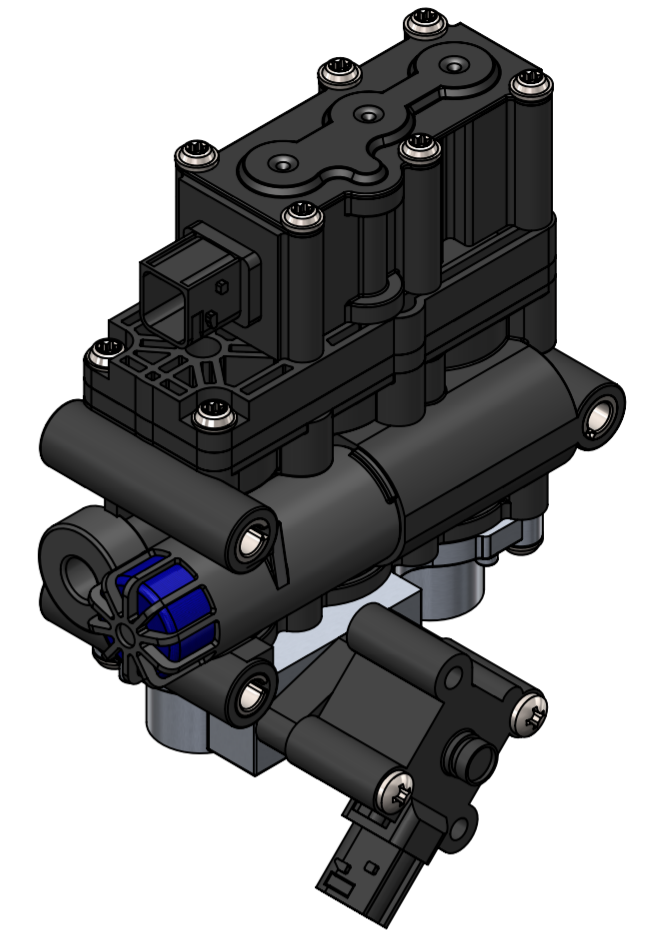
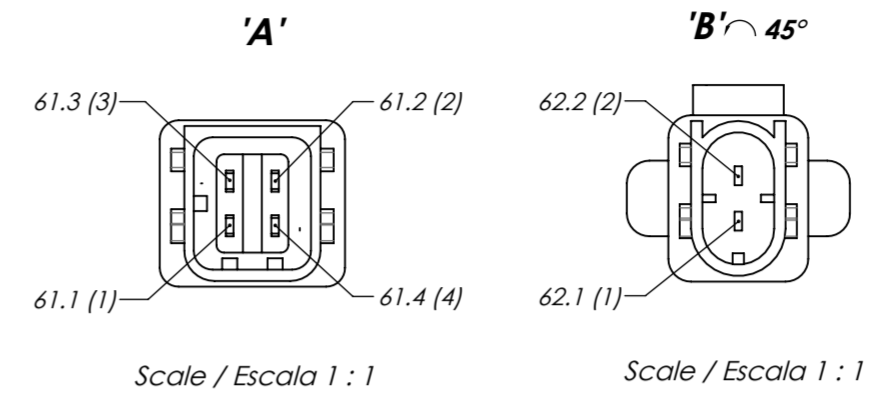
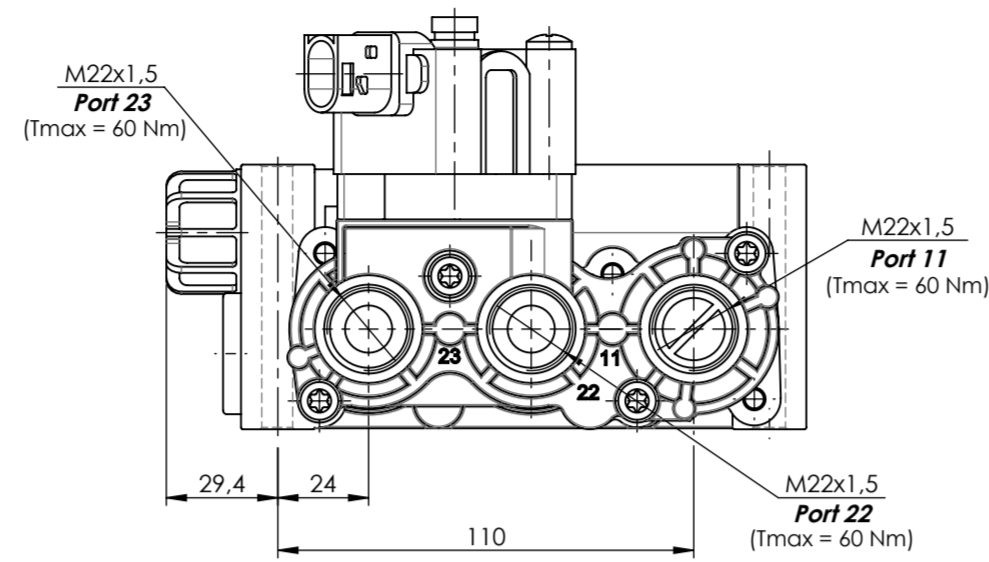
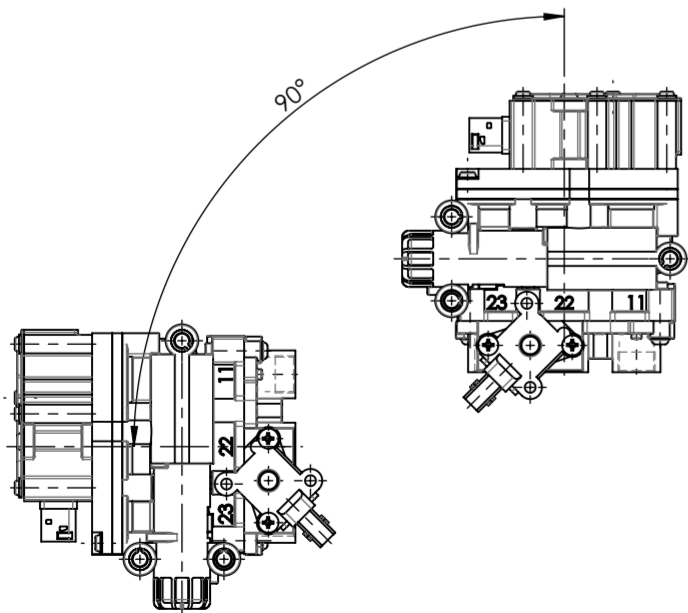
**Solenoid valve specifications / Especificaciones de la electroválvula**

Nominal voltage / Voltaje nominal	24 V
Nominal current / Corriente nominal	max. 0,32 A

**Pneumatic scheme / Esquema neumático:**



**Installation position / Posición de montaje:**



Modification	4			Drawn	
	3			23/08/23 J.S.	
	2			Checked	
	1			23/08/23 O.V.	
nº Modified	Date	Reason	General Tolerance	Assembly	
Comments			ISO 2768 v-K	Part name	ECAS Solenoid Valve
			Material	ID. Reference	2209487
			Scale: 1/2	Review: 0	
					Sheet 1/1

